

Armatec kontraventil

KV41

Dimensionsområde	PN	Temperaturområde	Materialer
DN15-200	10/16	200°C	messing

Anvendelse

All round kontraventil med fjeder og ventilplade for sandwichindbygning mellem standardflanger. Kan anvendes til væsker, gasarter og damp.

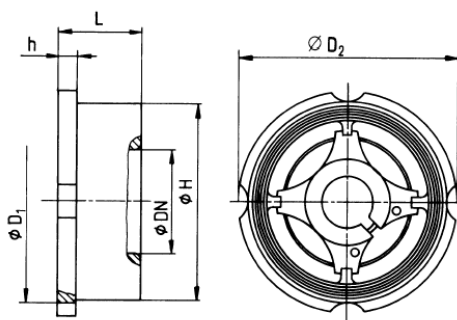


Materialer

Type	KV41 (DN15-100)	KV41 (DN125-200)
Hus	Messing	GG25
Plade	Rustfri SS316	GG25
Fjeder	Rustfri SS303	Rustfri
VVS nr.	431411	431411

Tekniske data

Installation	Vertikalt eller horisontalt
Nominelt tryk	KV41: PN16
Arbejdsgrænser DIN2401 KV41	16 baro/120°C, 13 baro/200°C



DN 15-100

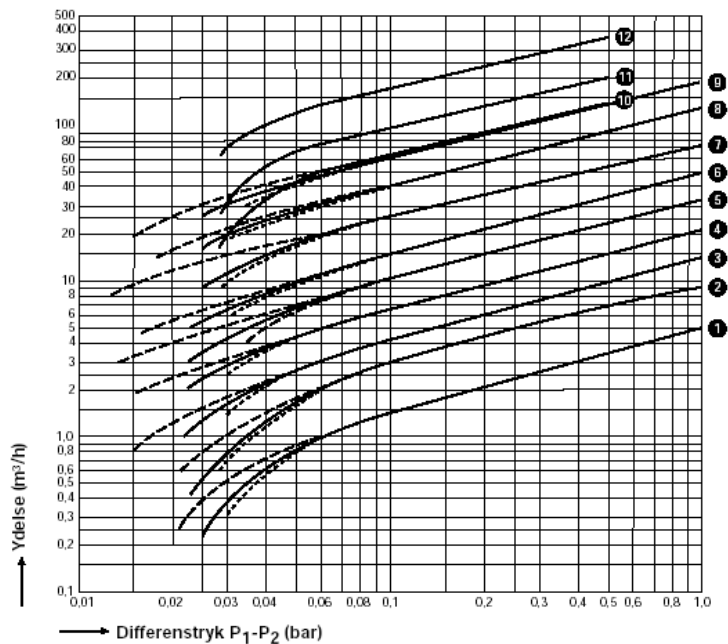
Mål og vægt

DN	15	20	25	32	40	50	65	80	100	125	150	200
L DIN 3202	16	19	22	28	32	40	46	50	60	90	106	140
h	4	4	5	5	5	8	8	8	9			
H	38	45	55	68	79	93	113	128	148			
D1 PN6	43	53	63	75	85	95	115	133	164	192	218	273
D2 PN10/40	50	60	70	81	91	106	126	144	170			
Vægt i kg	0,1	0,2	0,25	0,45	0,6	1,0	1,6	2,3	3,5	8	11	21
Kvs	4	7,5	10	18	27	40	69	90	150	200	310	540

Åbningstryk i mbar

DN	15	20	25	32	40	50	65	80	100	125	150	200
Flow nedefra	22	25	25	27	28	29	30	31	33	33	38	46
Flow vandret	22	22	22	23	24	24	25	25	26	21	24	26
Flow oppefra	20	20	20	20	20	20	20	20	20	10	10	10
Flow nedefra uden fjeder	2,5	2,5	2,5	3,5	4	4,5	5	5,5	6,5	11,5	14	16

Trykfaldsdiagram



- ① DN 15 ② DN 20 ③ DN 25 ④ DN 32 ⑤ DN 40 ⑥ DN 50 ⑦ DN 65 ⑧ DN 80 ⑨ DN 100
 ⑩ DN 125 ⑪ DN 150 ⑫ DN 200

Diagrammet gælder for vand ved 20°C og åben ventil. For væsker med andre massefylde er det nødvendigt at beregne en ækvivalent vand volumenstrøm V_W og bruge denne.

$V_W = V \sqrt{\rho/1000}$
 V_W : Ækvivalent volumenstrøm i m³/h
 ρ : Massefylden for mediet i kg/m³
 V : Volumenstrøm i m³/h