

Dimensionsområde	PN	Temperaturområde	Materialer
DN 15 - DN 50	63	-50°C til +150°C	AISI 316

Anvendelse

Armatec 3-delt full-bore kugleventil type AT3534-K er designet specielt til køleanlæg hvor mediet er enten gas eller væske som ammoniak eller CO₂ med temperaturområder fra -50 °C/+ 150°C. Ventilen er forsynet med låsbart håndtag og anvendes som manuel- eller aktuator betjent afspærringsventil. Huset og spindelforlænger er udført med ISO-standardiseret topflange for enkel og sikker direkte montage af luft- eller el-aktuator.



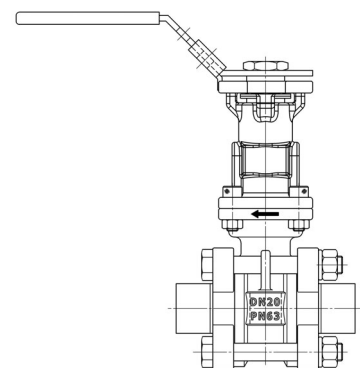
Kvalitetssikring

CE-mærket iht. PED Category II. Ventilerne kan leveres med materialecertifikat iht. DIN 50049/3.1 B.

Ventiler monteret med aktuator leveres testet, justeret og i driftklar stand.

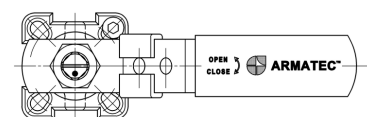
Funktion og konstruktion

AT3534-K kugleventil er konstrueret med den optimale feder/not flangetætning mellem huset og endestykkerne (indsvejsning i.h.t. DIN 2448). Huset indspændes mellem 2 endestykker ved hjælp af 4 eller 8 bolte, afhængig af dimension. Ventilspindlen er i "anti-static-device" med O-ringstætning. Pakdåsen er udført i PTFE chevron ringe med forspændte Belleville fjedre. Kuglens trykaflastningshul (vendes MOD flowretningen) anvendes for trykudligning af ventilens hulrum og beskytter sæderne fra at blive blæst ud ved lukket ventil (kun for væsker der går i gasform ved trykfald). Toppen af ventilspindlen er markeret med "streg for flow gennem kuglen" og "prik-mærkning" for placering af trykudligningshullet i kuglen. Ventilen leveres standard med låsbart håndtag



For optimal tilgængelighed af sædepakningerne og kuglen fjernes én bolt, de øvrige løsnes og ventilhuset kan svinges ud. Er ventilen forsynet med aktuator, svinges den med ud, således at udskiftning af sæderne og rengøring kan foregå på stedet - i røret - uden kostbar demontage.

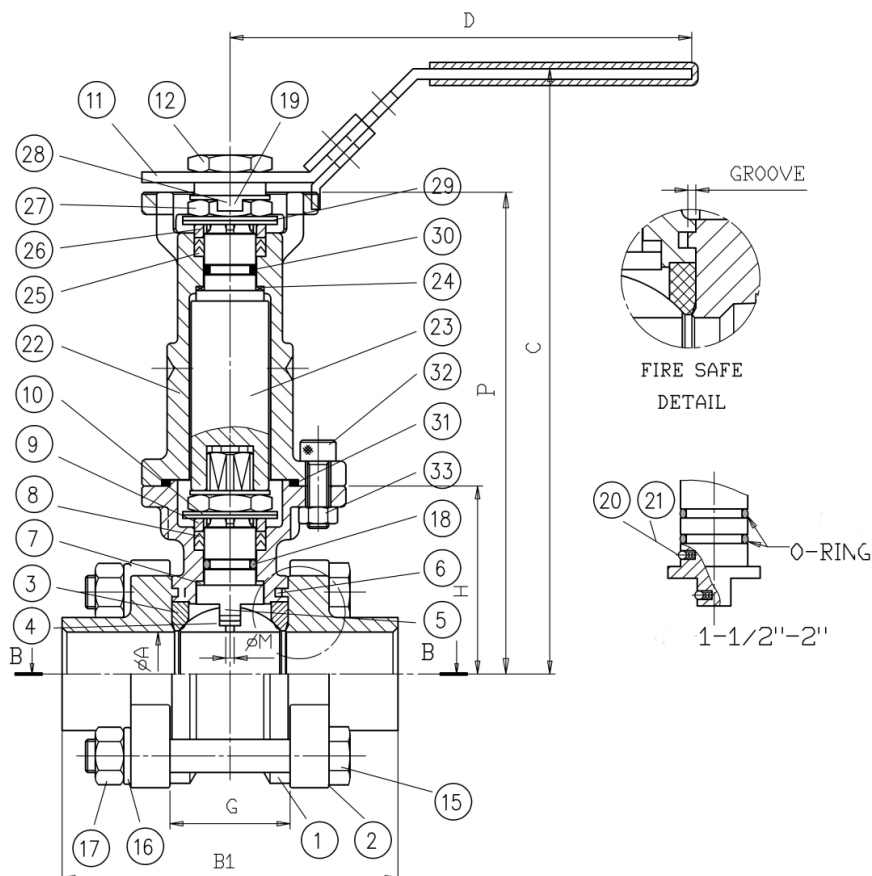
Sæderne leveres i PTFE og huspakning (feder/not) i PTFE+25% kulstof. Ventilens spindelforlænger er forsynet med samme pakdåse som ventilen og med O-ringspakning med ventilen, hvilket forhindrer den omgivende atmosfære i at trænge ind og danne is omkring spindlen.

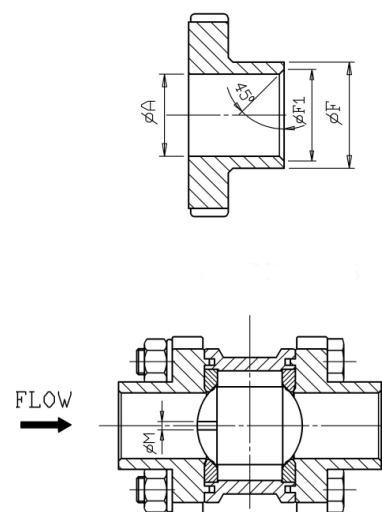


Mål og vægt

DN	15	20	25	32	40	50
	1/2"	3/4"	1"	1 1/4"	1 1/2"	2"
B1 (mm)	72	86	96,5	105	120	145
ØA	16	20	24,5	32	38	50
ØF	21,3	26,9	33,7	42,4	48,3	60,3
ØF1	17,3	22,3	28,5	37,2	43,1	54,5
H	42,3	44,8	54	59,2	73,5	82,9
C	103	105,5	121	126,2	159,5	168,9
D	110	110	135	135	165	165
P	84,3	86,8	102	107,2	141,5	150,9
G	25,2	27,7	33	41,2	49,3	63,6
ØM	2	3	4	4	4	4
Spindel firkant	9x9	9x9	11x11	11x11	14x14	14x14
Kvs	36	59	90	159	230	418
Topflange ISO 5211	F03/04	F03/04	F04/05	F04/05	F05/07	F05/07
Moment (Nm)*	6	9	11	20	32	38
Vægt (Kg)	1,2	1,6	2,1	2,7	3,8	5,2

*) Moment opgivet i trykløs tilstand





Materialer

Detalje	Materiale
1 Hus	Rustfrit stål (AISI 316)
2 Endestykke	CF 8M (AISI 316)
3 Sæder	PTFE
4 Kugle	Rustfrit stål (AISI 316)
5 Spindel	AISI 316
6 Huspakning	PTFE + 25% kulstof
7 Spindelpakning	PTFE + 15% grafit
8 Pakdåse	PTFE
9 Bøsning	Rustfrit stål (AISI 304)
10 BelleVille fjedre	Rustfrit stål (AISI 301)
11 Håndtag	Rustfrit stål (AISI 304)
12 Møtrik	Rustfrit stål (AISI 304)
15 Bolte	Rustfrit stål (AISI 304)
16 Fjederskive	Rustfrit stål (AISI 304)
17 Møtrik	Rustfrit stål (AISI 304)
18 O-ring	EPDM
19 Låseskive	Rustfrit stål (AISI 304)
20 "Anti-static-device"	Rustfrit stål (AISI 316)
21 Fjeder	Rustfrit stål (AISI 316)
22 Spindelhus	Rustfrit stål (AISI 316)
23 Forlængerspindel	Rustfrit stål (AISI 316)
24 Skive	PTFE + 15% grafit
25 Pakdåse	PTFE
26 Bøsning	Rustfrit stål (AISI 304)
27 Pakdåsemøtrik	Rustfrit stål (AISI 304)
28 Låseskive	Rustfrit stål (AISI 304)
29 BelleVille fjedre	Rustfrit stål (AISI 301)
30 O-ring	EPDM
31 O-ring	EPDM
32 Skruer	Rustfrit stål (AISI 304)
33 Møtrik	Rustfrit stål (AISI 304)