

Dimensionsområde	PN	Temperaturområde	Materialer
DN15-100	PN63	-29°C - 150°C	SS316

Anvendelse

Armatec 3-delt "full bore" kugleventil anvendes til afspærring af de fleste væsker og gasser, der forekommer i procesindustrien.

Kvalitetssikring

CE-mærkning: Ventilerne er CE-mærket iht. PED Category II.

ATEX zone 1 og 21 (ATEX 94/9 II GDc IIA & IIB)

Design iht. EN12516-1, Test iht. EN12266-1, Tilslutning iht. DIN3239 part 1+2,

Indbygningsmål iht. DIN3202M3/S13, Bolte iht. ISO3506.



Tekniske data

Tilslutning:	AT3533 med gevindmuffer DIN2999/259
.	AT3534 med svejseender DIN3239
Tryktrin:	PN63

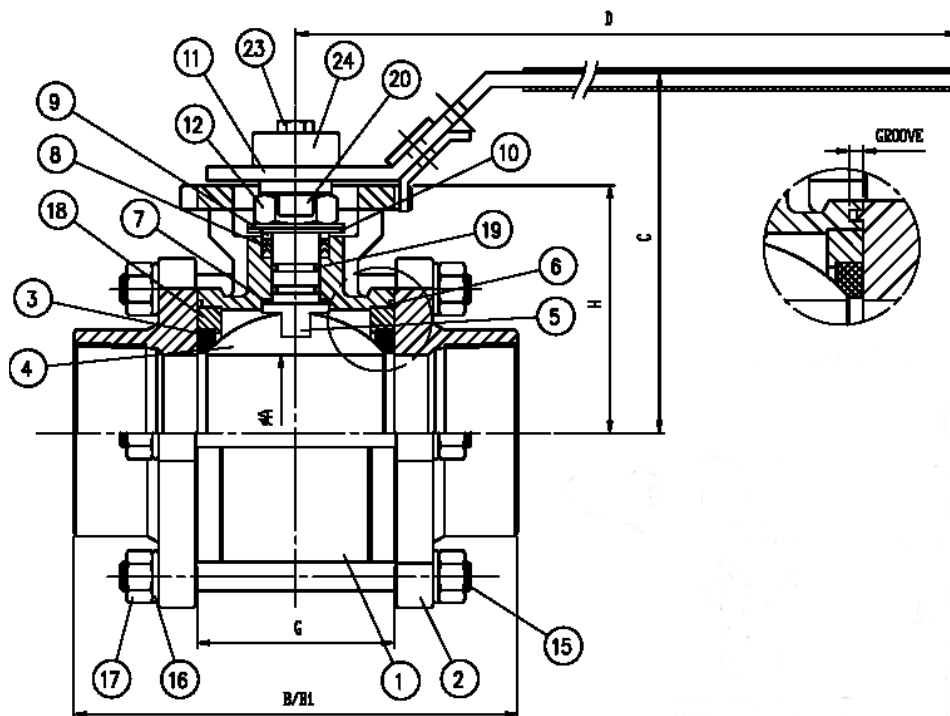
Funktion og konstruktion

Kvalitetsventil i voksstøbt rustfrit stål og "fire-safe" design. Ventilen er udført med "blow-out" sikret spindel, pakdåsen i "anti static design", "full bore" og spindel-tætningen er udført med Chevron ringe og låseplade. Sædet er forsynet med not-spor for enkel centrering. Ventilen i praksis vedligeholdelsefri.

Betjening: Ventilen betjenes via låsbart håndgreb, hvis naturlige bevægelse (90°) stoppes af et mekanisk anslag på ventilens hals. Ventilen har standard ISO-montageflange for enkel montage med pneumatisk eller elektrisk aktuator.

Mål og vægt

DN	15	20	25	32	40	50	65	80	100
G	1/2"	3/4"	1"	1 1/4"	1 1/2"	2"	2 1/2"	3"	4"
Indv. diam.	16	20	24,5	32	38	50	65	80	100
B1 (SE)	75	90	100	110	125	150	190	220	270
B1 (RG)	75	80	90	110	120	140	185	205	240
H	42,3	44,8	54	59,2	73,5	82,9	107	117,3	132,3
C	70,9	73,4	84,1	89,3	109,5	118,9	155	165	180
Firkant									
Sw	9	9	11	11	14	14	17	17	17
Kvs	36	59	90	159	230	418	725	1098	1768
ISO5211	F03/04	F03/04	F04/05	F04/05	F05/07	F05/07	F07/10	F07/10	F07/10
Moment Nm	6	9	11	20	32	38	62	65	117
Vægt kg	0,6	0,8	1,3	1,9	3,0	4,5	9,8	15,0	24,5



Materialer

Pos.	Detalje	Materiale
1	Hus	SS316 (1.4408)
2	Endestykker	SS316 (1.4408)
3	Sædepakning	PTFE
4	Kugle	SS316 (CF8M)
5	Spindel	SS316
6	Huspakning	PTFE
7	Spindelpakning	PTFE
8	Pakning	PTFE
9	Skive	SS304
10	Chevron ringe	SS304
11	Håndtag	SS304
12	Pakdåse-møtrik	SS304
13	Anslag	SS304
14	Overtræk	Plastik
15	Bolte	SS304
16	SpændSkive	SS304
17	Møtrik	SS304
18	Centreringsring	SS304
19	O-ring	Viton
20	Låseskive	SS304
21	Static device	SS316
22	Fjeder	SS316
23	Møtrik	SS304
24	Mellemskive (over DN50)	SS304

Tilbehør og varianter

- Sanitær udførelse med dødrumspakninger og indvendig overfladeruhest $<0,6\mu\text{m}$
- Olie og fedtfri
- I CS stål (uden ISO-flange, og andre indbygningmål)

Tryk/temperatur diagram

