

Vannmåler Hydrosonic LoRa Ultra



Produktinformasjon

LoRa-vannmåler for IoT-nettverk. Kan leses trådløst f.eks. via HYDRONET-tjenesten eller fra tredjepartsserver. Digital skjerm. Ultralydmåling.

Dimensjonsområde (DN)	15 - 40
Trykkklasse (PN)	- 16
Temperatur (°C)	0 - 30
Hovedmateriale	Messing

Bruksområde

Måling av vannforbruk.

Varsler: Tilbakestrøm, overstrøm, rørbrudd, lekkasje, feil installasjonsretning, batteri, frost (vanntemperatur faller under 2 °C), vannmangel.

Kvalitetssikring

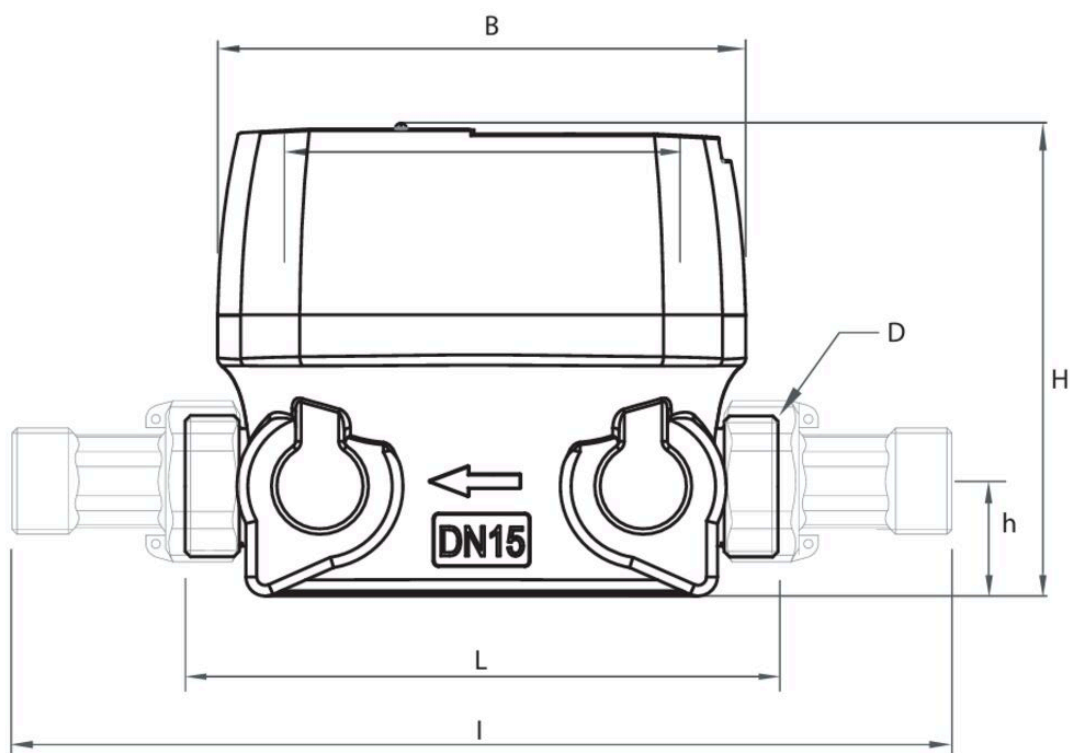
2014/32/EU (MID)

Produktet er CE-merket

Mål og vekt

Dimensjonsområde (DN): 15 - 40

Dimensjonsområde (liter): 16 - 20000



Mål

Navn	Vannmåler Hydrosonic LoRa Ultra DN15 QP2.5 L=110	Vannmåler Hydrosonic LoRa Ultra DN20 QP4 L=130	Vannmåler Hydrosonic LoRa Ultra DN20" QP4 L=190	Vannmåler Hydrosonic LoRa Ultra DN25 QP6.3 L=260	Vannmåler Hydrosonic LoRa Ultra DN32 QP10 L=260	Vannmåler Hydrosonic LoRa Ultra DN40 QP16 L=300
L	110	130	190	260	260	300
I	190	228	288	360	380	440
H	90	93	93	107	107	114
h	20	21	21	30	28	33
B	98	98	98	98	98	98
D	20	25	25	32	40	50

Funksjon og design

- › For kaldt vann 0,1–50 °C
- › Statisk vannmåler basert på ultralydteknologi
- › Direkte avlesning på 8-sifret LCD-display
- › Kapslingsgrad IP68
- › Maksimal batterilevetid: 13 år**
- › Historisk forbruksarkiv
- › Alarmer (tilbakestrøm, lekkasjer osv.)
- › Digital skive
- › Umulig å manipulere magnetisk
- › Integrerte kommunikasjonsmoduler: WMBus og/eller LoRa
- › NFC-konfigurerbar
- › Kan tilkobles PC via IR-probe iht. IEC 62056-21
- › Løkk

Tekniske data

Hovedmateriale: Messing

Inngående materialer: Sammensatt enhet

Temperatur (°C): 0 - 30

Trykkklasse (PN): - 16

Forbindelse/Tilkobling: Utvendige gjenger ISO 228-1 (G, BSPP)

ETIM klassifisering: EC004485 - Vannmåler

IP-klassifisering: IP68

ProductColourAndColourNote: .

Installasjon og vedlikehold

Strømningsretning: Medstrøms

Mulig monteringsposisjon: Vertikal, Horisontal

Mulige monteringsposisjonsnotater: Se for øvrig installasjonsmanual

Se installasjonsveiledning og brukerveiledning for detaljer:

Se installasjons-illustrasjonene (Figurene 1–6):

- Alle versjoner av måleren kan installeres i de tillatte posisjonene (1)
- Kontroller at rørene er i linje med måleren (2)
- Rengjør røret (3)
- Installer måleren i riktig retning (strømningsretningen angis med en pil) (4)
- Monter pakninger og måler, stram koblinger og utfør lekkasjetest (5)
- Enheten er forhånds konfigurert og klar til å sende data via wM-Bus og/eller LoRaWAN etter at ±5 liter vann har passert gjennom måleren. Enhetens innstillinger kan vises/endres via Android-appen ****Bmetering NFC Config**** eller via ****B Metering Software**** (6). For mer informasjon, se salgsordren samt wM-Bus- eller LoRaWAN-dokumentasjonen som er tilgjengelig fra kundeservice.

****Display (Figur A)****

01\ Indikator for returstrøm

02\ Hovedvisning (m³), desimaldel (liter)

03\ Måleenhet

04\ Historiske data

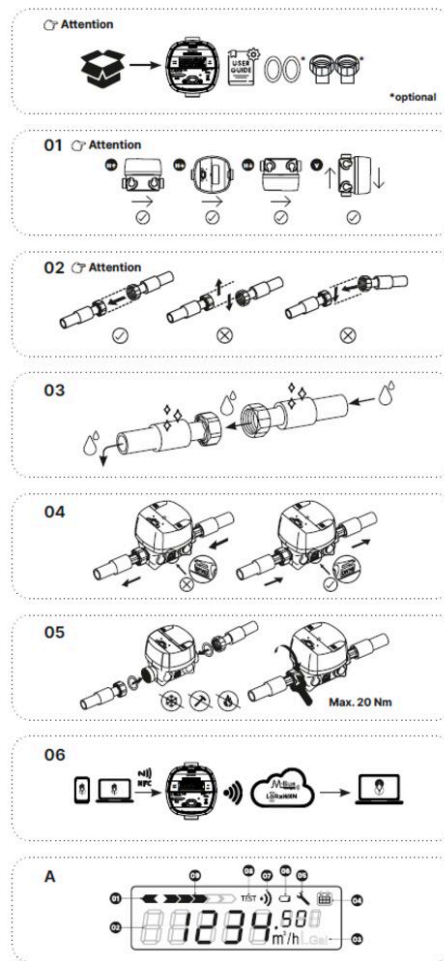
05\ Konfigurasjonsmodus / alarm

06\ Lavt batterinivå

07\ Radiostatus

08\ Testmodus

09\ Øyeblikkelig strømningshastighet



Get into the flow

Din partner i morgendagens tekniske utfordringer.
Med dyp kompetanse innen strømnings- og reguleringsteknologi skaper vi løsninger
som møter både dagens krav og morgendagens behov.

Get into the flow with Armatec.



armatec

post@armatec.no | +47 23 24 55 00 | www.armatec.no