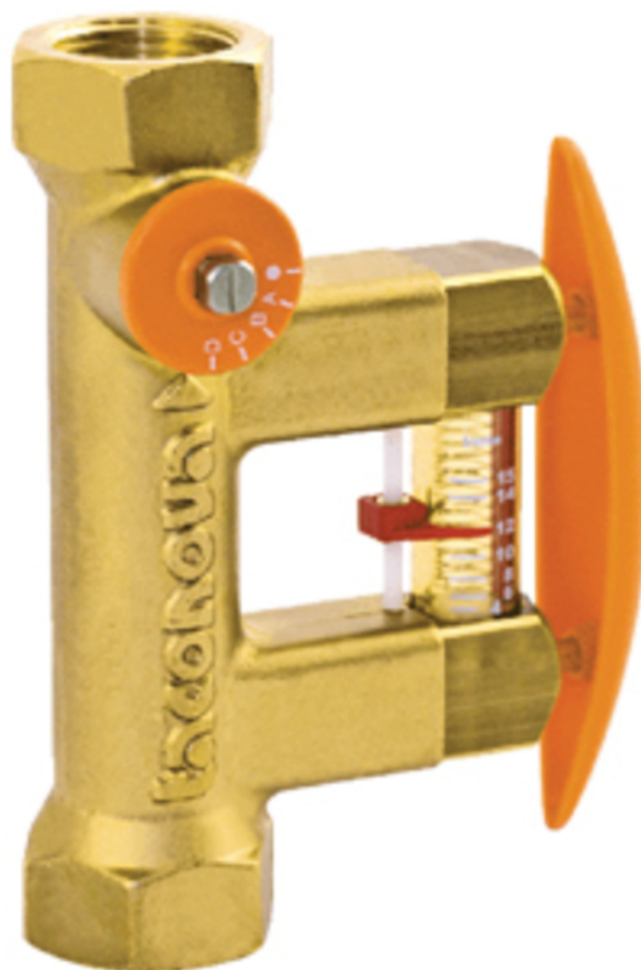


# Taco Setter bypass strupeventil solar



## Produktinformasjon

Ventilen er en kombinert reguleringsventil og stengeventil med direkte indikasjon på flowraten i l/min spesielt beregnet mot solvarmeanlegg Separat og parallell bypass for indikasjon av flow.

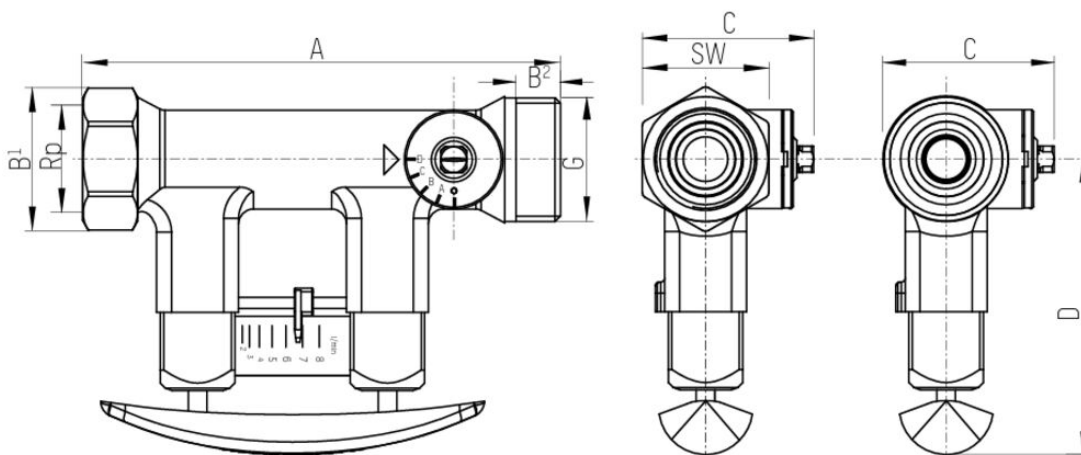
<b>Dimensjonsområde (DN)</b>	20 - 25
<b>Trykkklasse (PN)</b>	8
<b>Temperatur (°C)</b>	0 - 130
<b>Hovedmateriale</b>	Messing

### Bruksområde

TacoSetter bypass benyttes i varme og kjøleanlegg for enkelt å kunne måle strømmingen i kretsen - uten behov for eksterne måleinstrumenter.

## Mål og vekt

Dimensjonsområde (DN): 20 - 25



## Mål

Navn	Taco Setter Bypass 3/4" SOLAR 130 reg. ventil, 2-12 l/min.	Taco Setter Bypass 3/4" SOLAR 130 reg. ventil, 8-20 l/min.	Taco Setter Bypass 1" SOLAR 130 reg. ventil, 10-40 l/min.
A	129	129	152
B1	39	39	47
C	46	46	58
D	79	79	82
SW	34	34	41
Rp	25	25	32
Netto vekt (kg)	0	0	0

## Funksjon og design

Strømningsmålingen er basert på prinsippet om en flottør med en fjærbelastet retur. Strømningsmåleren er bygget inn i huset. Balanseringen kan utføres med en skrutrekker ved justeringskruen. Leseposisjonen er bunnen linje av flottøren.

## Tekniske data

**Hovedmateriale:** Messing

**Temperatur (°C):** 0 - 130

**Trykkklasse (PN):** 8

**ProductColourAndColourNote:** .

## **Installasjon og vedlikehold**

**Mulig monteringsposisjon:** Vertikal, Horisontal

Se installasjonsveiledning

# Get into the flow

Din partner i morgendagens tekniske utfordringer.  
Med dyp kompetanse innen strømnings- og reguleringsteknologi skaper vi løsninger  
som møter både dagens krav og morgendagens behov.

**Get into the flow with Armatec.**



**armatec**

post@armatec.no | +47 23 24 55 00 | www.armatec.no