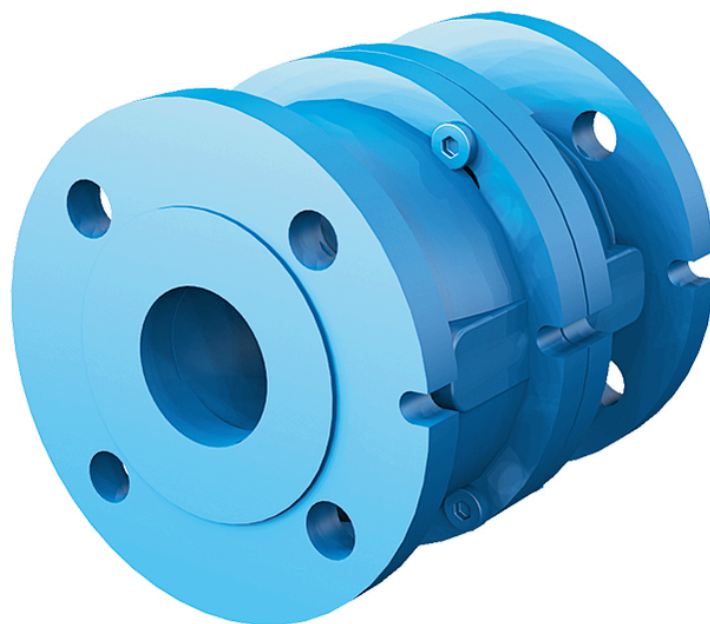


# Membranbackventil AT 1152-



# Produktinformation

Membranbackventil av gråjärn med flänsar för tryckluft, neutrala gaser och vätskor, variabla flödespumpar och media med hög pulseringsfrekvens.

<b>Dimensionsområde (DN)</b>	40 - 200
<b>Tryckklass (PN)</b>	16
<b>Temperatur (°C)</b>	-10 - 60
<b>Huvudmaterial</b>	Gråjärn

## Användningsområde

Membranbackventil för i huvudsak:

- tryckluft
- neutrala gaser och vätskor
- variabla flödespumpar och media med hög pulsningsfrekvens

## AMA-text

### PSE.31 Backventiler i vätskesystem

Membranbackventil AT 1152, DN... i gråjärn, PN 16.

## Kvalitetssäkring

AFS 2023:5, PED 2014/68/EU

**Märkning på produkt:** Fabrikat, DN, PN, material och pil som visar flödesriktning.

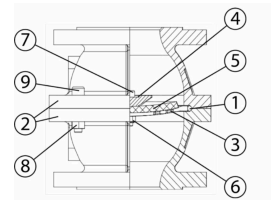
## Energi/miljödeklaration

**Reach datum:** 3/3/2026 8:08:00 AM

## Detaljförteckning

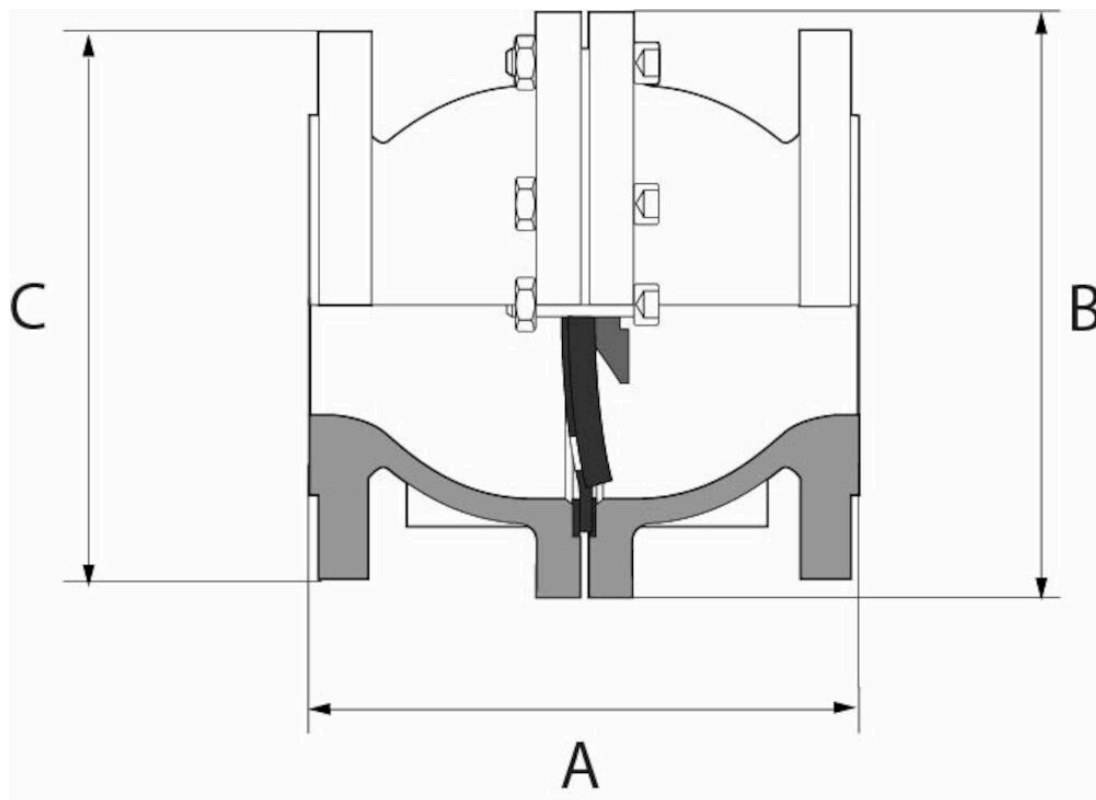
Pos	Komponent	Material
1	Packning	EPDM (etenpropengummi)
2	Ventilhus	Gråjärn GJL-250 (GG25)
3	Gallersäte DN40-100	Rostfritt stål
4	Koppling DN40-65	Rostfritt stål
5	Membran	NR (naturgummi)
6	Mutter	Rostfritt stål AISI 304 (1.4301)
7	Skruv	Rostfritt stål AISI 304 (1.4301)
8	Mutter	Rostfritt stål AISI 304 (1.4301)
9	Skruv	Rostfritt stål AISI 304 (1.4301)
10	Gallersäte > DN100*	Stål
11	Koppling DN40-65	Mässing

\* Stålet har coating av Rilsan



## Mått och vikt

Dimensionsområde (DN): 40 - 200



DN	40	50	65	80	100	125	150	200
A	148	158	176	196	213	228	266	439
B	140	159	169	212	234	250	324	426
C	150	164	183	200	220	250	285	340
Vikt	6.9	8.9	11.9	16	19.5	25.4	39.5	81.6

Mått i mm, vikt i kg.

### Funktion och konstruktion

Det flexibla membranet (tjock elastomerskiva), vilket är fastmonterat i ventilens centrum, tätar mot gallsätet. Den fria genomströmningsarean är lika stor som anslutande rörledning. Gallsätet är, sett från utloppssidan, konkavt format, varför ventilen är helt tät vid nollflöde oavsett inbyggnadsläge.

- Lågt tryckfall
- Ljudlös, genererar inte tryckslag

### Tekniska data

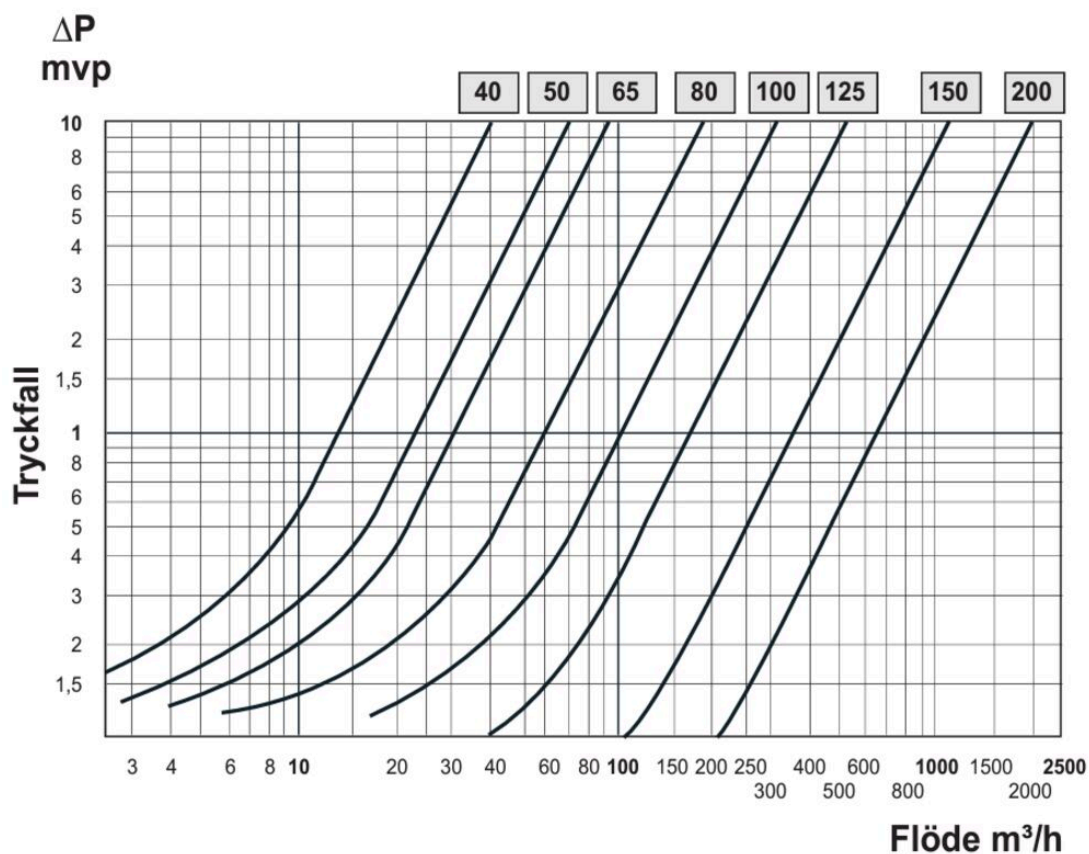
**Huvudmaterial:** Gråjärn  
**Huvudmaterialkod:** Gråjärn GJL-250 (GG25)  
**Ingående material:** Gråjärn  
**Ingående materialkod:** Gråjärn GJL-250 (GG25)  
**Temperatur (°C):** -10 - 60  
**Tryckklass (PN):** 16

**Anslutning:** Flänsad EN1092

**ETIM klassning:** EC010596 - Backventil för inspänning

**BK04 kod:** 20711 Backventiler

**ProductColourAndColourNote:** .



### Flödeskapacitet Kv (m<sup>3</sup>/h)

DN	40	50	65	80	100	125	150	200
KVS	37.8	61.15	95.3	162	218.7	335.3	495	912.4

### Installation och underhåll

**Flödesriktning:** Enkelriktad

**Möjlig montageposition:** Vertikal, Horisontell

**Möjlig montageposition notering:** Kan monteras i valfritt inbyggnadsläge

Membranbackventilen skall monteras med flödet enligt den ingjutna flödespilens riktning. Ventilen kan installeras både horisontellt och vertikalt.

Företagets ledningssystem  
är certifierat av DNV  
ISO 9001 • ISO 14001

# Get into the flow

Din partner i framtidens tekniska utmaningar.  
Med djup kunskap inom flödesteknik skapar vi lösningar som  
möter både dagens krav och morgondagens behov.

**Get into the flow with Armatec.**



**armatec**

info@armatec.se | +46 31 89 01 00 | www.armatec.se