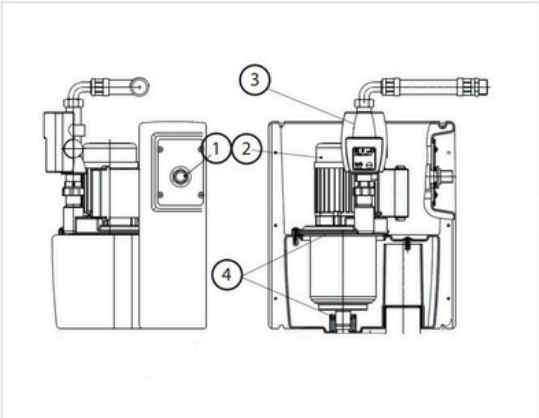


# Reservdelar AT 1162C.

Overview	Description	Dimension	Part No.
	<b>1 Float valve (complete)</b>		18040893-CBU
	<b>2 Pump incl. set of seal elements</b>		18041119-CBU
	<b>3 Pump control unit</b>		18041125-CBU
	<b>4 Seal set</b>		18040824-CBU

resideo

# Produktinformation

Reservdelar till 1162C (CBU140) Beskrivning av funktion finns på respektive artikelsida.

<b>Dimensionsområde (liter)</b>	0 - 4000
<b>Temperatur (°C)</b>	0 - 35
<b>Huvudmaterial</b>	Sammansatt enhet

## Användningsområde

Individuellt. Se respektive bruksanvisning.

## Kvalitetssäkring

## Energi/miljödeklaration

Reach datum: 4/14/2026 12:00:00 AM

## Mått och vikt

**Dimensionsområde (liter):** 0 - 4000

## Funktion och konstruktion

Individuellt. Se respektive artikelsida.

1162C-18040824-CBU: Består av 2st packningar som är placerade enligt bild i produktblad.

## Tekniska data

**Huvudmaterial:** Sammansatt enhet

**Ingående material:** Sammansatt enhet

**Temperatur (°C):** 0 - 35

**Kommentar till färg:** Svart

**ProductColourAndColourNote:** . Svart

## Installation och underhåll

**Flödesriktning:** Enkelriktad

Se respektive bruksanvisning.

# Get into the flow

Din partner i framtidens tekniska utmaningar.  
Med djup kunskap inom flödesteknik skapar vi lösningar som  
möter både dagens krav och morgondagens behov.

**Get into the flow with Armatec.**



**armatec**

info@armatec.se | +46 31 89 01 00 | www.armatec.se