

# Induktivt gränsläge AT 3586-IND



# Produktinformation

Induktiv givare samt montagedetaljer. Passar 3582, 3585

<b>Dimensionsområde (DN)</b>	15 - 150
<b>Temperatur (°C)</b>	-25 - 80
<b>Huvudmaterial</b>	Rostfritt stål

## Användningsområde

Induktiv återföring. För montage samt eftermontage av induktiv givare på våra flänsade kulventiler 3582- samt 3585HT.

## Kvalitetssäkring

2011/65/EU (RoHS), 2014/30/EU (EMC), ATEX 2014/34/EU

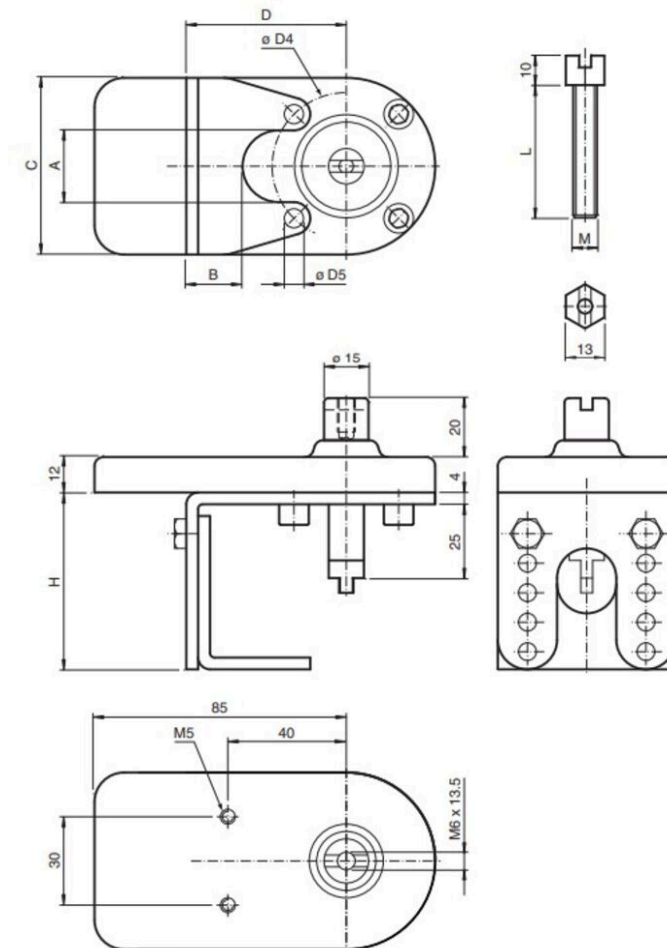
**Produkten är CE-märkt**

## Energi/miljödeklaration

**Reach datum:** 3/3/2026 8:08:00 AM

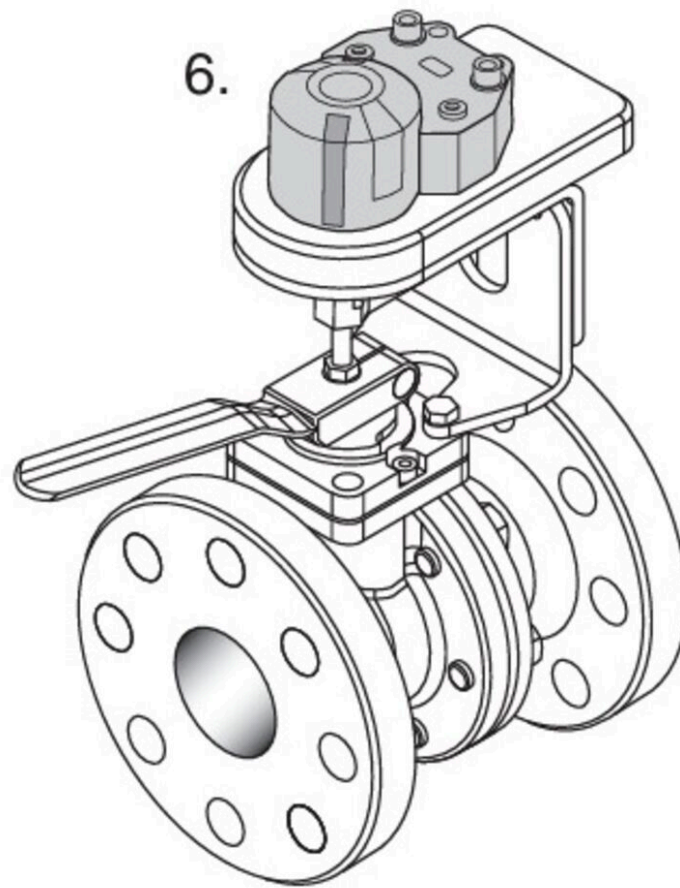
## Mått och vikt

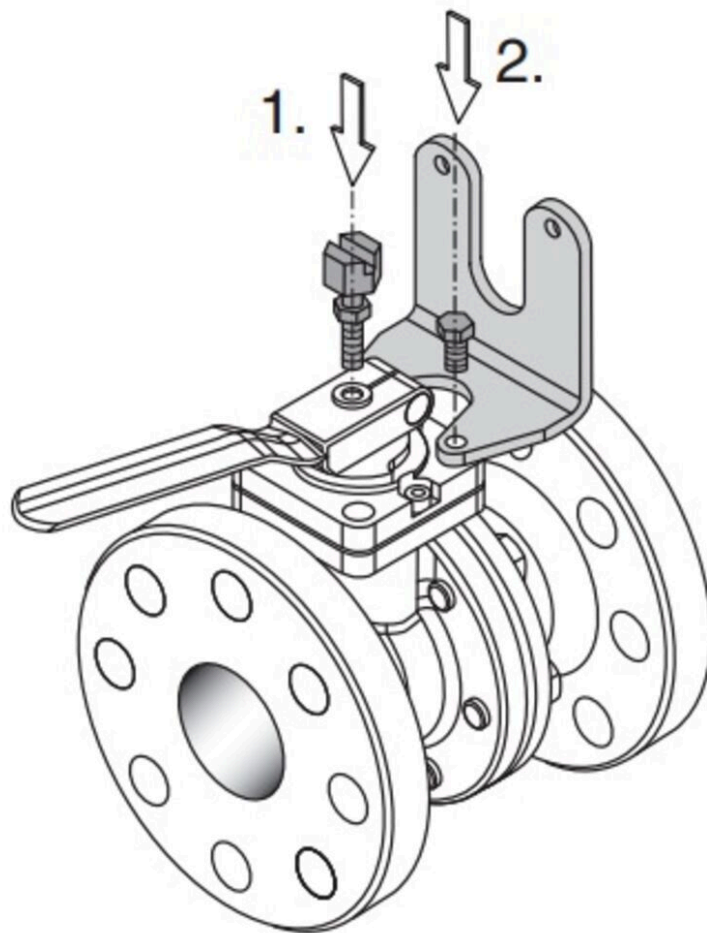
Dimensionsområde (DN): 15 - 150



## Funktion och konstruktion

Består av montagedetaljer, skruv, fästelement samt induktiv givare





## Tekniska data

**Huvudmaterial:** Rostfritt stål

**Huvudmaterialkod:** Rostfritt stål AISI 304 (1.4301)

**Ingående material:** Rostfritt stål, Plaster

**Ingående materialkod:** Rostfritt stål AISI 303 (1.4305), Grilamid L (PA-12), Rostfritt stål AISI 304 (1.4301)

**Temperatur (°C):** -25 - 80

**ProductColourAndColourNote:** .

## Installation och underhåll

**Möjlig montageposition:** Vertikal, Horisontell

Ventiler skall motioneras regelbundet för att undvika läckage. Givaren samt elektronik bör hållas fukt & dammfri.

Företagets ledningssystem  
är certifierat av DNV  
ISO 9001 • ISO 14001

# Get into the flow

Din partner i framtidens tekniska utmaningar.  
Med djup kunskap inom flödesteknik skapar vi lösningar som  
möter både dagens krav och morgondagens behov.

**Get into the flow with Armatec.**



**armatec**

info@armatec.se | +46 31 89 01 00 | www.armatec.se