

# Trådlös lägenhetsmätare AT 7081



# Produktinformation

Digital enstrålig kall- och varmvattenmätare. Induktiv avläsning med 8-siffrig LCD-display. Inbyggd trådlös kommunikation via wM-Bus och/eller LoRaWAN.



<b>Dimensionsområde (DN)</b>	15 - 20
<b>Tryckklass (PN)</b>	16
<b>Temperatur (°C)</b>	0 - 90
<b>Huvudmaterial</b>	Mässing

## Användningsområde

För exakt mätning av tappvattenförbrukning i bostäder, kommersiella fastigheter och industriella installationer. Lämplig för både kallt (0,1–50 °C) och varmt tappvatten (30–90 °C). Kan användas i individuella mätersystem eller som en del av ett trådlöst avläst system via wM-Bus eller LoRaWAN. Passar för installation i lägenheter, villor och andra byggnader där fjärravläsning och driftövervakning önskas. Stöd för larmdetektion som flödesriktning, läckage och manipulering.

## AMA-text

### UG Mätare

Lägenhetsmätare i mässing, AT 7081-...KV alt. VV för kallt/varmt tappvatten, Q3 .... m<sup>3</sup>/h, DN ....., PN16. Integrerad LoRaWAN och trådlös M-Bus för fjärravläsning.

## Kvalitetssäkring

2011/65/EU (RoHS), 2014/32/EU (MID)

### Produkten är CE-märkt

Dricksvattengodkännande: WRAS (UK), ACS (F)

**Märkning på produkt:** Märkning på produkt: Mätaren är märkt med Q3, R-tal, tillverkningsår, temperaturklass, kommunikationsgränssnitt, CE, MID-godkännandenummer.

## Energi/miljödeklaration

### Omfattas av anmälningsplikt enligt REACH

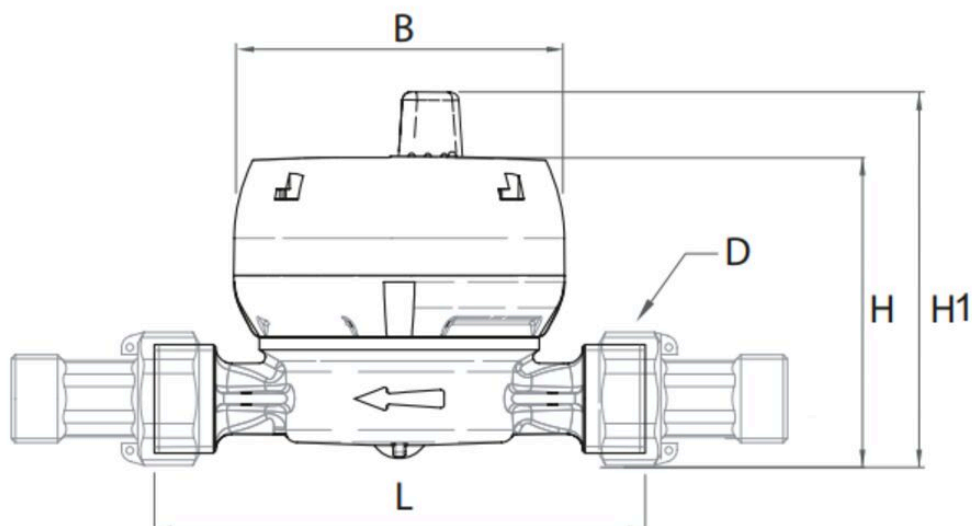
Reach datum: 4/24/2026 10:02:00 AM



## Mått och vikt

Dimensionsområde (DN): 15 - 20

### Mått



Artikelnummer	7081-15KV	7081-15VV	7081-20KV	7081-20VV
L	110	110	130	130
H	74	74	77	77
H1	93	93	96	96
B	81	81	81	81
D				
Nettovikt (kg)	0.55	0.55	0.6	0.6

## Funktion och konstruktion

AT 7081 är en kompakt, digital enstrålig vattenmätare med induktiv avläsning av turbinens rörelse. Mätaren har ett 8-siffrigt LCD-display med 360° vridbar front för flexibel avläsning. Inbyggd kommunikationsmodul för trådlös dataöverföring via wM-Bus eller LoRaWAN. Mätaren är IP68-klassad och har upp till 13 års batteritid. Inbyggd larmfunktion för flödesavvikelser som bakflöde, läckage och manipulation. Konstruktionen är fri från magnetisk påverkan och godkänd enligt MID. Mätarens noggrannhetsklass är R250 vid horisontell installation med uppåtriktat visningsfönster, och R160 vid vertikal installation eller horisontell med nedåtriktat eller sidmonterat visningsfönster. Mätaren har en maximal batteritid på 13 år.

## Tekniska data

Huvudmaterial: Mässing

**Ingående material:** Plaster  
**Temperatur (°C):** 0 - 90  
**Tryckklass (PN):** 16  
**Anslutning:** Utvändig gänga ISO 228-1 (G, BSPP)  
**IP klass:** IP68  
**Kommentar till färg:** Vit-svart  
**ProductColourAndColourNote:** . Vit-svart

## Flödesområden

Flödesområde	DN15 (R250H)	DN20 (R250H)	DN15 (R160VH)	DN20 (R160VH)	Enhet
Q3	2.5	4	2.5	4	m <sup>3</sup> /h
Q1	10	16	15.625	25	l/h
Q2	16	25.6	25	40	l/h
Q4	3.125	5	3.125	5	m <sup>3</sup> /h

## Installation och underhåll

**Flödesriktning:** Enkelriktad

**Möjlig montageposition:** Vertikal, Horisontell

Mätaren installeras i rörledning för kallt eller varmt tappvatten i dimension DN15 eller DN20. Mätaren kan monteras horisontellt eller vertikalt. För bästa mät noggrannhet rekommenderas horisontell installation med display uppåt (R250). Mätaren är utrustad med ett 360° vridbart displayhuvud för enkel avläsning i olika monteringslägen. Mätaren är förkonfigurerad och redo att skicka data via wM-Bus och/eller LoRaWAN efter att ±5 liter vatten har passerat genom mätaren.

Rörsystemet ska vara genomspolat före installation för att undvika skador från smuts eller partiklar. Kontrollera att rören är i linje med mätaren. Installera mätaren i rätt riktning (flödesriktning indikeras av pilen på mätarhuset). Utför ett läckagetest av rörsystemet när mätaren är installerad. Mätaren får inte utsättas för frost, höga temperaturtoppar eller mekanisk påverkan. Gänganslutning enligt EN ISO 228-1.

# Get into the flow

Din partner i framtidens tekniska utmaningar.  
Med djup kunskap inom flödesteknik skapar vi lösningar som  
möter både dagens krav och morgondagens behov.

**Get into the flow with Armatec.**



**armatec**

info@armatec.se | +46 31 89 01 00 | www.armatec.se