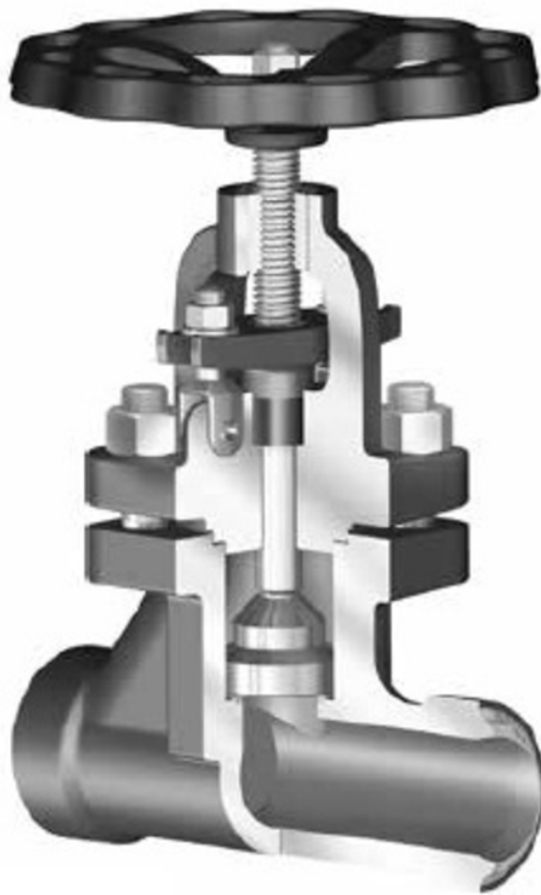


Kägelventil med svetsändar AT 1046-



Produktinformation

Kägelventil i högtryck- & högtemperatursutförande av stål, PN160. Som avstängningsventil för processvatten, aggressiva media, m.fl. Lämplig i industriella applikationer.

| | |
|------------------------------|-----------|
| Dimensionsområde (DN) | 15 - 50 |
| Tryckklass (PN) | 63 - 160 |
| Temperatur (°C) | -10 - 530 |
| Huvudmaterial | Stål |

Användningsområde

För applikationer inom industri, sjukhus, livsmedelsindustri, processteknik, ånganläggningar och tillverkningsindustri.

Som avstängningsventil för processvatten, aggressiva medier, m.fl.

AMA-text

PSB.5 Kägelventiler och nålventiler

Kvalitetssäkring

AFS 2023:5, PED 2014/68/EU

Produkten är CE-märkt

Märkning på produkt: Fabrikat, DN, PN, CE, material samt flödesriktning.

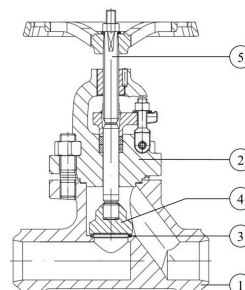
Energi/miljödeklaration

Reach datum: 3/3/2026 8:08:00 AM

Reachnotering: Produkten omfattas EJ av REACH

Detaljförteckning

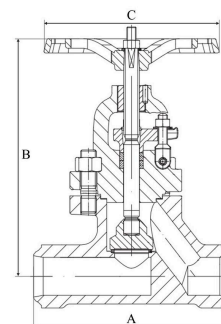
| Pos | Komponent | Material |
|---|------------|-------------------------|
| 1 | Ventilhus | Stål 16Mo3 (1.5415) |
| 2 | Bygelblock | Stål 16Mo3 (1.5415) |
| 3 | Säte | Stål 16Mo3 (1.5415) |
| 4 | Kägla | Stål 13CrMo4-5 (1.7335) |
| 5 | Spindel | Rostfritt stål (1.4122) |
| Stellite förstärkta tätningsytor mellan säte och kägla. | | |



Mått och vikt

Dimensionsområde (DN): 15 - 50

| DN | 15 | 20 | 25 | 32 | 40 | 50 |
|----------------|-----|-----|-----|------|------|------|
| A | 150 | 150 | 160 | 180 | 210 | 250 |
| B | 228 | 228 | 228 | 292 | 292 | 300 |
| C | 180 | 180 | 180 | 225 | 225 | 225 |
| Nettovikt (kg) | 6.5 | 6.5 | 6.6 | 13.2 | 13.2 | 16.2 |



Funktion och konstruktion

Med stigande, utvändigt gängad spindel. Metalliskt tätande med säte förstärkt med Stellite.

Max arbetstryck och temperatur:

- 160bar vid 250°C
- 139bar vid 300°C
- 125bar vid 350°C
- 118bar vid 400°C
- 112bar vid 450°C
- 72bar vid 500°C
- 35bar vid 530°C

Tekniska data

Huvudmaterial: Stål

Huvudmaterialkod: Stål 16Mo3 (1.5415)

Ingående material: Stål, Rostfritt stål

Ingående materialkod: Rostfritt stål (1.4122), Stål 16Mo3 (1.5415), Stål 13CrMo4-5 (1.7335)

Temperatur (°C): -10 - 530

Tryckklass (PN): 63 - 160

Anslutning: EN12627, svetsända

ETIM klassning: EC010120 - Kägelventil

ProductColourAndColourNote: .

| DN | 15 | 20 | 25 | 32 | 40 | 50 |
|-----|-----|-----|-----|------|------|----|
| KVS | 4.2 | 6.4 | 8.6 | 21.8 | 24.2 | 33 |

Installation och underhåll

Flödesriktning: Enkelriktad

Möjlig montageposition: Vertikal, Horisontell

Möjlig montageposition notering: Rekommenderat montageläge är vertikalt.

Kan monteras i valfritt inbyggnadsläge. Undantag: nedåtriktad ratt. Systemet renspolas före idrifttagande. Vid insvetsning skall ventilen vara stängd.

Get into the flow

Din partner i framtidens tekniska utmaningar.
Med djup kunskap inom flödesteknik skapar vi lösningar som
möter både dagens krav och morgondagens behov.

Get into the flow with Armatec.



armatec

info@armatec.se | +46 31 89 01 00 | www.armatec.se