

Vridspjällventil AT 2311B



Produktinformation

Högkvalitativ ventil tillverkad av segjärn med disk i rostfritt stål och har vulkaniserat foder vilket ger en lång produktlivscykel. EPDM-gummit som används i ventilen passar för varmvatten, luft, neutrala gaser, vissa utspädda oorganiska syror och vissa alkoholer (max 30%). Anslutningen är flänsad enligt EN1092. Ventilen har låga vridmoment och lågt tryckfall. Välj Vridspjällventil AT 2311B för pålitlig och effektiv funktion.

Dimensionsområde (DN)	40 - 300
Tryckklass (PN)	16
Temperatur (°C)	-20 - 110
Huvudmaterial	Segjärn

Användningsområde

Denna produkt är av högsta kvalitet. Tryckklass PN16, och temperaturområde från -20°C till 110°C. Dimensionsområde från DN40 till DN300. Med denna produkt kan du vara säker på att du får en pålitlig och robust lösning för dina behov.

För avstängning och reglering. Varmt och kallt vatten:

- Värme och kylsystem
- Glykolblandat vatten
- Vakuum
- Neutrala gaser

EPDM-gummi: Varmvatten, luft, neutrala gaser, vissa utspädda oorganiska syror, vissa alkoholer (max 30%)

AMA-text

PSB.2 Vridspjällventiler

Vridspjällventil AT 2311B, med hus av segjärn och i huset fastvulkaniserat foder av EPDM samt spjällskiva i rostfritt stål

AT 2311BS med spak standard t.o.m. DN150,

AT 2311BV med växel standard fr.o.m DN150

Kvalitetssäkring

AFS 2023:5, PED 2014/68/EU

Produkten är CE-märkt

Märkning på produkt: Modell, DN, Fläns, Husmaterial, Sätessmaterial, Diskmaterial, PS, TS, PT, datum för test, Serienummer, Standard samt AT-nummer.

Energi/miljödeklaration

Reach datum: 3/3/2026 8:08:00 AM

Reachnotering: Produkten omfattas EJ av REACH

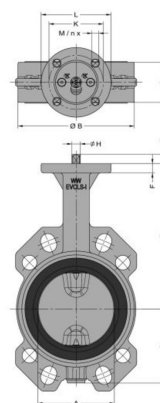
Detaljförteckning

Pos	Komponent	Material
1	Ventilhus	Segjärn GJS-400-15 (GGG40)
2	Spjällskiva	Rostfritt stål AISI 304 (1.4301)
3	Foder	EPDM (etenpropengummi)
4	Spak	Gråjärn
5	Snäckväxel (Se produkt 2394)	

Mått och vikt

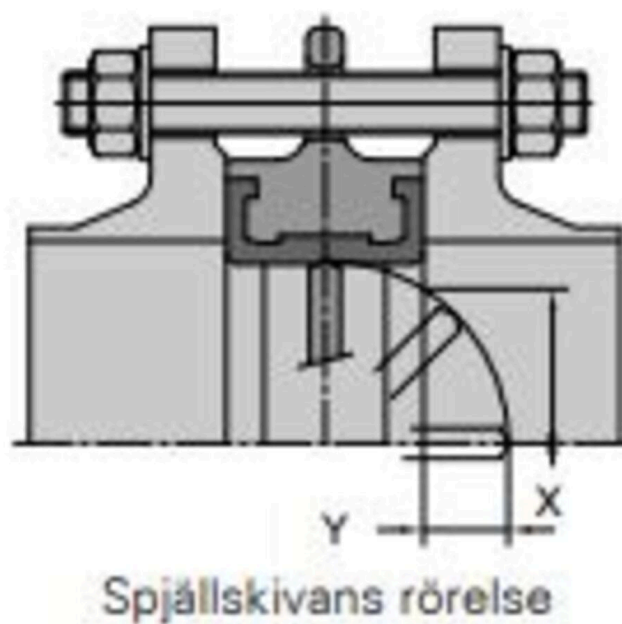
Dimensionsområde (DN): 40 - 300

Artikelnummer	A	B	C	D	E	F	G	Nettovikt (kg)
2311BS40	40	86	33	58	147	12	34	3
2311BV40	40	86	33	58	147	12	15	3.1
2311BS50	50	100	43	63	152	12	34	4
2311BV50	50	100	43	63	152	12	15	4.1
2311BS65	65	115	46	71	160	12	34	5
2311BV65	65	115	46	71	160	12	15	5.1
2311BS80	80	130	46	78	168	12	34	5
2311BV80	80	130	46	78	168	12	15	5.1
2311BS100	100	150	52	98	189	12	34	6
2311BV100	100	150	52	98	189	12	12	6.1
2311BS125	125	182	56	109	202	12	34	9
2311BV125	125	182	56	109	202	14	16	9.1
2311BS150	150	210	56	133	224	14	34	10
2311BV150	150	210	56	133	224	14	16	10.2
2311BV200	200	262	60	158	248	14	19	15.2



Artikelnummer	A	B	C	D	E	F	G	Nettovikt (kg)
2311BV250	250	315	68	194	280	15	24	24.85
2311BV300	300	371	78	219	305	15	24	36.85
2311B-40	40	86	33	58	147	12	15	2
2311B-50	50	100	43	63	152	12	15	3
2311B-65	65	115	46	71	160	12	15	4
2311B-80	80	130	46	78	168	12	15	4
2311B-100	100	150	52	98	189	12	12	5
2311B-125	125	182	56	109	202	12	16	8
2311B-150	150	210	56	133	224	14	16	9
2311B-200	200	262	60	158	248	14	19	14
2311B-250	250	315	68	194	280	15	24	23
2311B-300	300	371	78	219	305	15	24	35

Mått (min) för spjällbladets frigång i anslutande rör



DN	X	Y
40	24	4
50	27	4
65	47	10
80	67	18
100	87	25
125	113	35
150	140	48
200	191	70
250	242	92
300	289	111

Funktion och konstruktion

Heltätande underhållsfri vridspjällventil med centriskt placerad spjällskiva, delad spindel, helt hus med i huset fastvulkaniserat gummifoder som eliminerar risken för spaltkorrosion, skyddar ventilhuset invändigt mot korrosion och tjänstgör som flänspackning. Tillverkningsprocessen säkerställer utmärkt tätning och ökad livslängd eftersom nötning av fodret elimineras. Spjällskivans profil är avgörande för att uppnå goda flödesegenskaper som på sikt leder till att energiförlusterna minimeras. Ventilen är tät oavsett flödesriktning.

Ventilhus med semi-LUG fästörön för ensidigt montage. AT 2311B är försedda med fästörön t.o.m. DN 300. Hålbild DN40-DN300 passar flänsar PN6/PN10/PN16 och CL150. Vridspjällventil AT 2311B DN 40-300 levereras som standard med hög spindelhals för överisolering. Bygglängd enligt SS-EN 558, series 20. Toppfläns enligt ISO 5211.

Standard ytbehandling klass C3 enl. ISO 12944.

Vid montage utomhus där det förekommer påtagliga mängder luftföroreningar eller måttlig mängd salt såsom i industri och kustområden, utan regnskydd rekommenderas klass C4.

Tekniska data

Huvudmaterial: Segjärn

Huvudmaterialkod: Segjärn GJS-400-15 (GGG40)

Ingående material: Rostfritt stål, Gummi

Ingående materialkod: EPDM (etenpropengummi), Rostfritt stål AISI 304 (1.4301)

Temperatur (°C): -20 - 110

Tryckklass (PN): 16

Anslutning: Flänsad EN1092

ETIM klassning: EC010910 - Vridspjällsventil (Drosselventil)

BK04 kod: 20706 Vridspjäll

Produktens färg: RAL 2000 - Gulorange

ProductColourAndColourNote: RAL 2000 - Gulorange.

Teknisk data

Artikelnummer	KVS	Anslutning enligt ISO 5211	Spindeltyp	Mått på spindel	Erfordrat moment (Nm)	Läckageklass
2311BS40	95	F07	Parallell fyrkant	10x10mm	4	Rate A acc. to EN 12266-1:2012
2311BV40	95	F07	Parallell fyrkant	9x9mm	4	Rate A acc. to EN 12266-1:2012
2311BS50	95	F07	Parallell fyrkant	10x10mm	6	Rate A acc. to EN 12266-1:2012
2311BV50	95	F07	Parallell fyrkant	9x9mm	6	Rate A acc. to EN 12266-1:2012
2311BS65	231	F07	Parallell fyrkant	10x10mm	10	Rate A acc. to EN 12266-1:2012
2311BV65	231	F07	Parallell fyrkant	9x9mm	10	Rate A acc. to EN 12266-1:2012
2311BS80	491	F07	Parallell fyrkant	10x10mm	16	Rate A acc. to EN 12266-1:2012
2311BV80	491	F07	Parallell fyrkant	9x9mm	16	Rate A acc. to EN 12266-1:2012
2311BS100	690	F07	Parallell fyrkant	12x12mm	29	Rate A acc. to EN 12266-1:2012
2311BV100	690	F07	Parallell fyrkant	11x11mm	29	Rate A acc. to EN 12266-1:2012
2311BS125	1450	F07	Parallell fyrkant	12x12mm	45	Rate A acc. to EN 12266-1:2012
2311BV125	1450	F07	Parallell fyrkant	14x14mm	45	Rate A acc. to EN 12266-1:2012
2311BS150	1945	F07	Parallell fyrkant	16x16mm	65	Rate A acc. to EN 12266-1:2012
2311BV150	1945	F07	Parallell fyrkant	14x14mm	65	Rate A acc. to EN 12266-1:2012
2311BV200	4095	F07	Parallell fyrkant	17x17mm	141	Rate A acc. to EN 12266-1:2012
2311BV250	6085	F10	Parallell fyrkant	22x22mm	276	Rate A acc. to EN 12266-1:2012
2311BV300	9570	F10	Parallell fyrkant	22x22mm	394	Rate A acc. to EN 12266-1:2012
2311B-40	95	F07	Parallell fyrkant	9x9mm	4	Rate A acc. to EN 12266-1:2012

Artikelnummer	KVS	Anslutning enligt ISO 5211	Spindeltyp	Mått på spindel	Erfordrat moment (Nm)	Läckageklass
2311B-50	95	F07	Parallell fyrkant	9x9mm	6	Rate A acc. to EN 12266-1:2012
2311B-65	231	F07	Parallell fyrkant	9x9mm	10	Rate A acc. to EN 12266-1:2012
2311B-80	491	F07	Parallell fyrkant	9x9mm	16	Rate A acc. to EN 12266-1:2012
2311B-100	690	F07	Parallell fyrkant	11x11mm	29	Rate A acc. to EN 12266-1:2012
2311B-125	1450	F07	Parallell fyrkant	14x14mm	45	Rate A acc. to EN 12266-1:2012
2311B-150	1945	F07	Parallell fyrkant	14x14mm	65	Rate A acc. to EN 12266-1:2012
2311B-200	4095	F07	Parallell fyrkant	17x17mm	141	Rate A acc. to EN 12266-1:2012
2311B-250	6085	F10	Parallell fyrkant	22x22mm	276	Rate A acc. to EN 12266-1:2012
2311B-300	9570	F10	Parallell fyrkant	22x22mm	394	Rate A acc. to EN 12266-1:2012

Installation och underhåll

Flödesriktning: Dubbelriktad

Möjlig montageposition: Vertikal, Horisontell

Möjlig montageposition notering: Spindel skall ej monteras så att den är riktad nedåt då kan läckage uppstå. Ventilen är avsedd att monteras mellan flänsar, utan packningar, och där så är möjligt med axlarna i horisontellt läge. Vid ensidigt montage får bultar och muttrar inte dras åt med högre moment än vad som anges i tabell i relevant norm. Ventilen skall motioneras regelbundet för att undvika ansamling av smuts som kan leda till läckage. Observera angivna mått för att spjällbladet skall kunna röra sig fritt i förhållande till anslutande rör.

Get into the flow

Din partner i framtidens tekniska utmaningar.
Med djup kunskap inom flödesteknik skapar vi lösningar som
möter både dagens krav och morgondagens behov.

Get into the flow with Armatec.



armatec

info@armatec.se | +46 31 89 01 00 | www.armatec.se