

# Kulventil AT 3154-



# Produktinformation

3-vägs Kulventiler med invändig gänga och ISO-topp. Reducerat genomlopp. Rostfritt stål.

<b>Dimensionsområde (DN)</b>	15 - 65
<b>Tryckklass (PN)</b>	63
<b>Temperatur (°C)</b>	-25 - 180
<b>Huvudmaterial</b>	Rostfritt stål

## Användningsområde

3-vägs kulventil för fördelning eller blandning. Utförande T-kik.

## AMA-text

PSB.1 Kulventiler

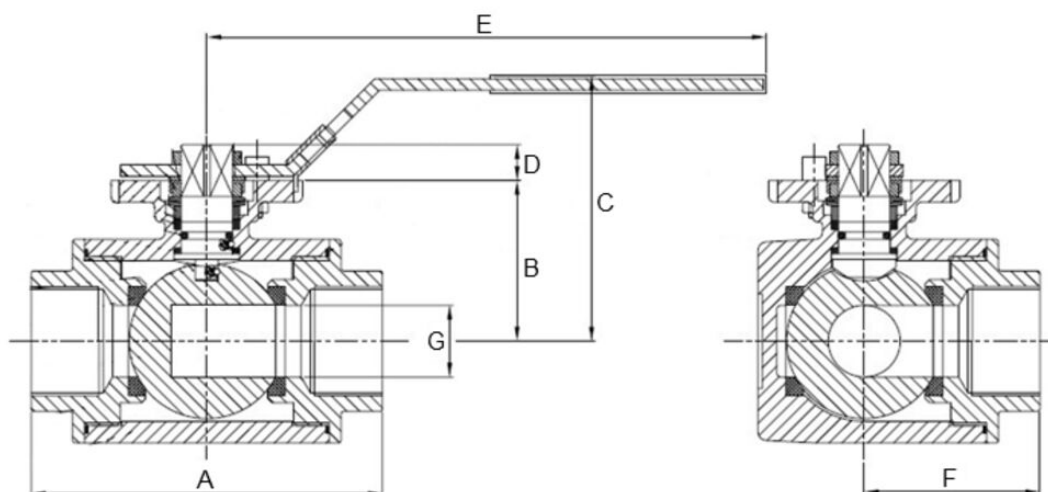
## Kvalitetssäkring

AFS 2023:5, PED 2014/68/EU

## Mått och vikt

Dimensionsområde (DN): 15 - 65

### Mått



DN	A	B	C	D	E	F	G	Nettovikt (kg)
15	75	37	66	7	130	37	12	0.63
20	88	41	72	7	161	42	15	0.95
25	100	47	77	7	161	50	20	1.4
32	122	56	92	7	203	61	25	2.9
40	131	60	96	12	203	65	32	3.6
50	158	71	107	12	203	79	40	6.25
65	178	95	135	12	203	79	49	9

## Funktion och konstruktion

3-vägsventil med reducerat genomlopp i "T" utförande. Utblåsningssäker spindel.

### Tekniska data

**Huvudmaterial:** Rostfritt stål

**Huvudmaterialkod:** Syrafast stål AISI 316 (1.4408, CF8M)

**Ingående material:** Rostfritt stål, Gummi, Övrigt

**Ingående materialkod:** Rostfritt stål AISI 304 (1.4301), Syrafast stål AISI 316 (1.4401), Syrafast stål AISI 316 (1.4408, CF8M), FPM/FKM (fluorgummi), PTFE (polytetrafluoreten)

**Temperatur (°C):** -25 - 180

**Tryckklass (PN):** 63

**Anslutning:** Invändig gänga ISO 7-1 (BSPT, Kr)

**ETIM klassning:** EC011343 - Kulventil

**BK04 kod:** 20702 Kulventiler

**ProductColourAndColourNote:** .

## Installation och underhåll

**Flödesriktning:** Dubbelriktad

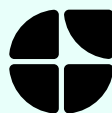
**Möjlig montageposition:** Vertikal, Horisontell

Ventilen skall motioneras regelbundet för att undvika ansamling av smuts som kan leda till läckage.

# Get into the flow

Din partner i framtidens tekniska utmaningar.  
Med djup kunskap inom flödesteknik skapar vi lösningar som  
möter både dagens krav och morgondagens behov.

**Get into the flow with Armatec.**



**armatec**

info@armatec.se | +46 31 89 01 00 | www.armatec.se