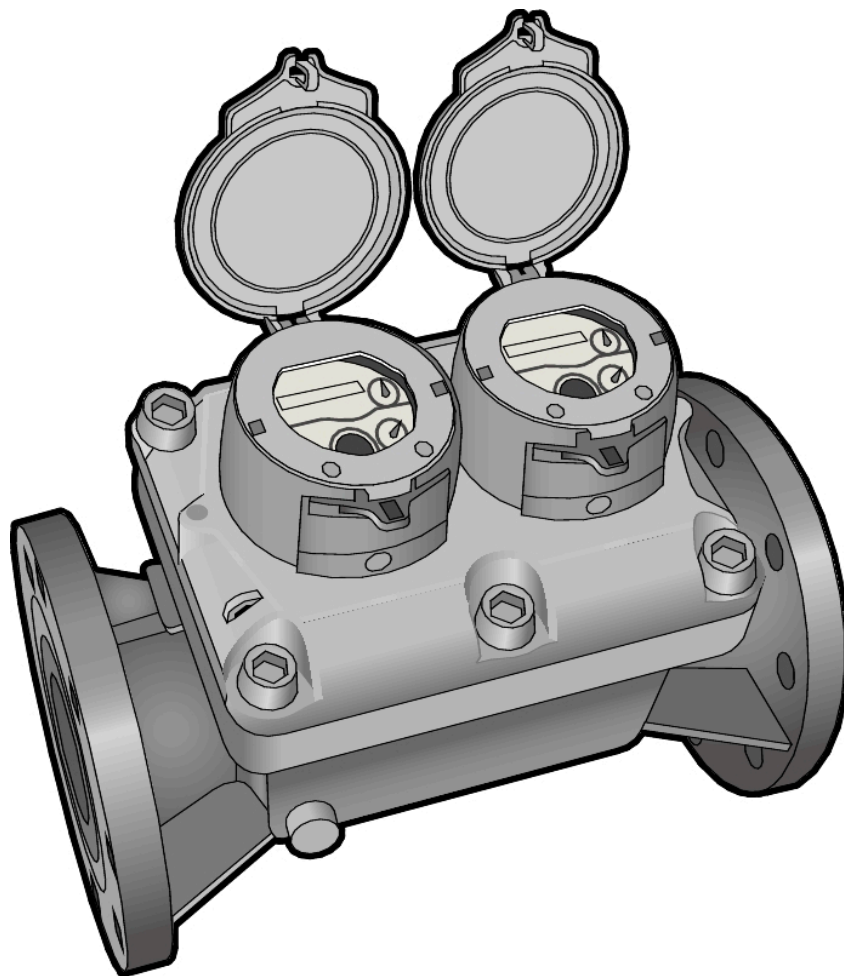


# Kallvattenmätare AT 7188B



## Produktinformation

Flänsad kombinationsmätare för kallvatten med stora belastningarvariationer. Förberedd för puls-/data M-bus-/ radiogivare, typ AT 7275HRI. Kombinerad turbinhjul- och ringkolvmätare med brett mätområde, PN 16.

<b>Dimensionsområde (DN)</b>	50 - 100
<b>Tryckklass (PN)</b>	16
<b>Temperatur (°C)</b>	1 - 50
<b>Huvudmaterial</b>	Gråjärn

### Användningsområde

För volymmätning av kallvatten med registrering av förbrukad mängd. Lämplig i större fastigheter, t.ex. industrier, sjukhus eller andra institutionella byggnader, där extremt stora belastningsvariationer förekommer exempelvis nattetid. Bimätare av typ ringkolv vilket innebär att mätaren registrerar redan vid mycket låga flöden.

### AMA-text

#### UG Mätare

Kombinationsmätare AT 7188B...,typ Meitwin.

### Kvalitetssäkring

2014/32/EU (MID)

#### Produkten är CE-märkt

**Märkning på produkt:** Kallvattenmätaren är blå. Mätartavlan är märkt SENSUS Meitwin, Q3, R-tal, tillverkningsår, CE och serienummer.

## Detaljförteckning

Pos	Komponent	Material
1	Hus	Gråjärn GJL-200 (GG20)
2	Insats	Plaster
3	Turbinhjul	PP (polypropen)
4	Bärtapp	
5	Lagring	

## Mått och vikt

**Dimensionsområde (DN):** 50 - 100

## Funktion och konstruktion

Kombinationsmätarens huvudmätare är av typ turbinmätare, bimätaren är av ringkolvtyp. Detta innebär att mätaren även fungerar som en läckindikator med ett minsta registrerande flöde vid ca 6 l/h.

Mätarna är förbundna med en fjäderstängande växelventil med lågt tryckfall. Vid ringa flöde passerar vattnet endast genom bimätaren. Vid stort flöde är växelventilen öppen och vattnet passerar genom båda mätarna. Kombinationsmätaren har även backventilfunktion.

Huvudmätare och bimätare levereras som standard förberedda för fjärravläsning via MEI-givare AT 7275MEI... och avläsning sker på båda mätarna.

Dimensionering

Minsta mätare som klarar angivet kontinuerligt flöde väljes. Kontrollera dock att tryckfallet ej blir för stort. Med kortvarig överbelastning avses kortare tid än 1 timme per dag, eller längst 200 timmar per år.

## Tekniska data

**Huvudmaterial:** Gråjärn

**Huvudmaterialkod:** Gråjärn GJL-200 (GG20)

**Ingående material:** Gråjärn

**Ingående materialkod:** Gråjärn GJL-200 (GG20)

**Temperatur (°C):** 1 - 50

**Tryckklass (PN):** 16

**Anslutning:** Flänsad EN1092

## Installation och underhåll

**Möjlig montageposition:** Vertikal, Horisontell

**Möjlig montageposition notering:** Vattenmätaren kan installeras horisontellt eller vertikalt med visartavlan pekande uppåt eller åt sidan.

Vattenmätaren kan installeras horisontellt eller vertikalt med visartavlan pekande uppåt eller åt sidan. Raksträcka på 5xD framför mätaren rekommenderas, efter krävs ingen raksträcka. Man bör dock inte i omedelbar närhet placera något stryporgan. Vid idrifttagning bör tryckstötta i ledningsnätet undvikas.

Företagets ledningssystem  
är certifierat av DNV  
ISO 9001 • ISO 14001

# Get into the flow

Din partner i framtidens tekniska utmaningar.  
Med djup kunskap inom flödesteknik skapar vi lösningar som  
möter både dagens krav och morgondagens behov.

**Get into the flow with Armatec.**



**armatec**

info@armatec.se | +46 31 89 01 00 | www.armatec.se