

Hydrodigit LoRa/WMbus Ultra



Produktinformasjon

Enkeltstråle vannmåler, digitalt display med 8 sifre Induktiv overføring. Produsert i versjoner for kaldt vann og varmt vann i diameterene DN15 - DN50. 360° roterende skive. WM-Bus og/eller LoRa integrerte overføringsmoduler. Ekstern modul for M-Bus-kommunikasjon tilgjengelig.

Dimensjonsområde (DN)	15 - 50
Trykkklasse (PN)	0 - 16
Temperatur (°C)	0 - 50
Hovedmateriale	Messing

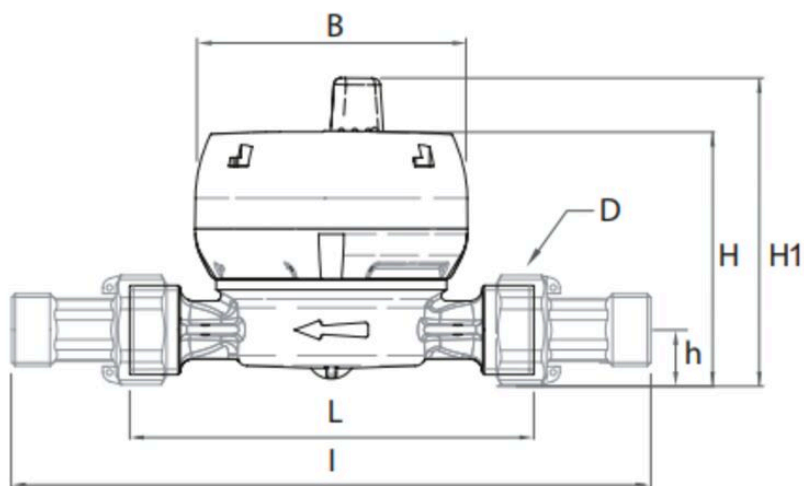
Bruksområde

Måling av vannforbruk.

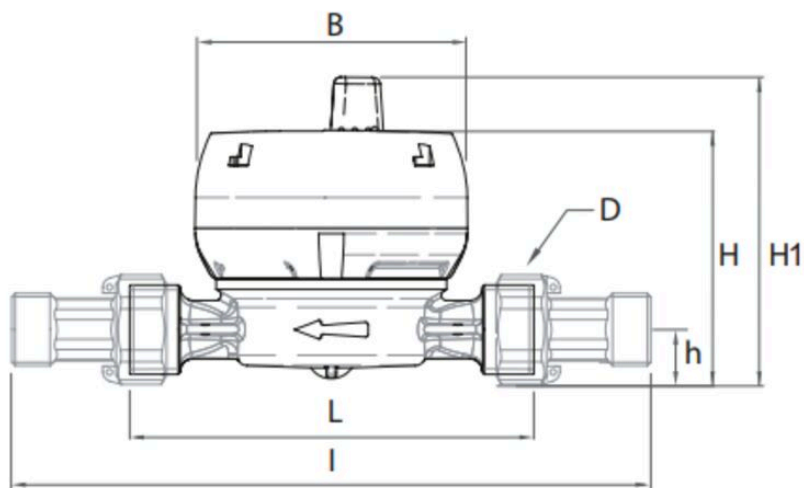
Mål og vekt

Dimensjonsområde (DN): 15 - 50

Dimensjonsområde (liter): 10 - 25000



Dimensjoner og vekt



Navn	Vannmåler KV Hydrodigit LoRa/WMbus Ultra DN15 QP2.5 L=80	Vannmåler KV Hydrodigit LoRa/WMbus Ultra DN15 QP2.5 L=110	Vannmåler KV Hydrodigit LoRa/WMbus Ultra DN20 QP4 L=130	Vannmåler VV Hydrodigit LoRa/WMbus Ultra DN15 QP2.5 L=80	Vannmåler VV Hydrodigit LoRa/WMbus Ultra DN15 QP2.5 L=110	Vannmåler VV Hydrodigit LoRa/WMbus Ultra DN20 QP4 L=130
L	80	110	130	80	110	130
I	160	190	228	160	190	228
H	77	74	77	77	74	77

Navn	Vannmåler KV Hydrodigit LoRa/WMbus Ultra DN15 QP2.5 L=80	Vannmåler KV Hydrodigit LoRa/WMbus Ultra DN15 QP2.5 L=110	Vannmåler KV Hydrodigit LoRa/WMbus Ultra DN20 QP4 L=130	Vannmåler VV Hydrodigit LoRa/WMbus Ultra DN15 QP2.5 L=80	Vannmåler VV Hydrodigit LoRa/WMbus Ultra DN15 QP2.5 L=110	Vannmåler VV Hydrodigit LoRa/WMbus Ultra DN20 QP4 L=130
H1	93	93	96	93	93	96
h	13	14	17	13	14	17
B	81	81	81	81	81	81
Netto vekt (kg)	0	0	0	0	0	0

Funksjon og design

For kaldt vann 0,1–50 °C og varmt vann 30–90 °C

- › Turbinavlesning gjennom induktivt system
- › Direkte avlesning på 8-sifret LCD-display
- › IP68
- › Maksimal batterilevetid 13 år**
- › Historisk forbruksarkiv
- › Alarmer (tilbakestrømning, lekkasjer...)
- › 360° roterende digital skive
- › Umulig å manipulere magnetisk
- › Integreerte kommunikasjonsmoduler WM-Bus eller LoRa
- › IR-kommunikasjonsport

Tekniske data

Hovedmateriale: Messing

Inngående materialer: Plast

Temperatur (°C): 0 - 50

Temperatur-notater: 30-90°C i versjon for varmt vann

Trykkklasse (PN): 0 - 16

Forbindelse/Tilkobling: Utvendige gjenger ISO 228-1 (G, BSPP)

ETIM klassifisering: EC004485 - Vannmåler

Installasjon og vedlikehold

Strømningsretning: Medstrøms

Mulig monteringsposisjon: Vertikal, Horisontal

Mulige monteringsposisjonsnotater: Se installasjonsveiledning og brukerveiledning for detaljer:

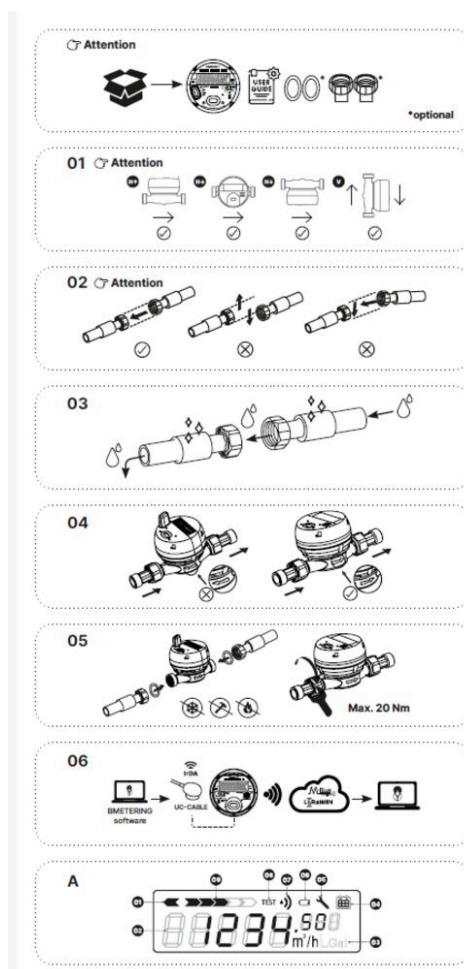
Se installasjons-illustrasjonene (Figurene 1–6):

- Alle versjoner av måleren kan installeres i de tillatte posisjonene (1)
- Kontroller at rørene er i linje med måleren (2)
- Rengjør røret (3)
- Installer måleren i riktig retning (strømningsretningen angis med en pil) (4)
- Monter pakninger og måler, stram koblinger og utfør lekkasjetest (5)
- Enheten er forhåndskonfigurert og klar til å sende data via wM-Bus og/eller LoRaWAN etter at ±5 liter vann har

passert gjennom måleren. Enhetens innstillinger kan vises/endres via Android-appen ****Bmetering NFC Config**** eller via ****B Metering Software**** (6). For mer informasjon, se salgsordren samt wM-Bus- eller LoRaWAN-dokumentasjonen som er tilgjengelig fra kundeservice.

****Display (Figur A)****

- 01\ Indikator for returstrøm
- 02\ Hovedvisning (m³), desimaldel (liter)
- 03\ Måleenhet
- 04\ Historiske data
- 05\ Konfigurasjonsmodus / alarm
- 06\ Lavt batterinivå
- 07\ Radiostatus
- 08\ Testmodus
- 09\ Øyeblikkelig strømningshastighet



Get into the flow

Din partner i morgendagens tekniske utfordringer.
Med dyp kompetanse innen strømnings- og reguleringsteknologi skaper vi løsninger
som møter både dagens krav og morgendagens behov.

Get into the flow with Armatec.



armatec

post@armatec.no | +47 23 24 55 00 | www.armatec.no