

Induktivt gränsläge AT 3586-IND



Produktinformation

Induktiv givare samt montagedetaljer. Passar 3582, 3585

Dimensionsområde (DN)	15 - 150
Temperatur (°C)	-25 - 80
Huvudmaterial	Rostfritt stål

Användningsområde

Induktiv återföring. För montage samt eftermontage av induktiv givare på våra flänsade kulventiler 3582- samt 3585HT.

Kvalitetssäkring

2011/65/EU (RoHS), 2014/30/EU (EMC), ATEX 2014/34/EU

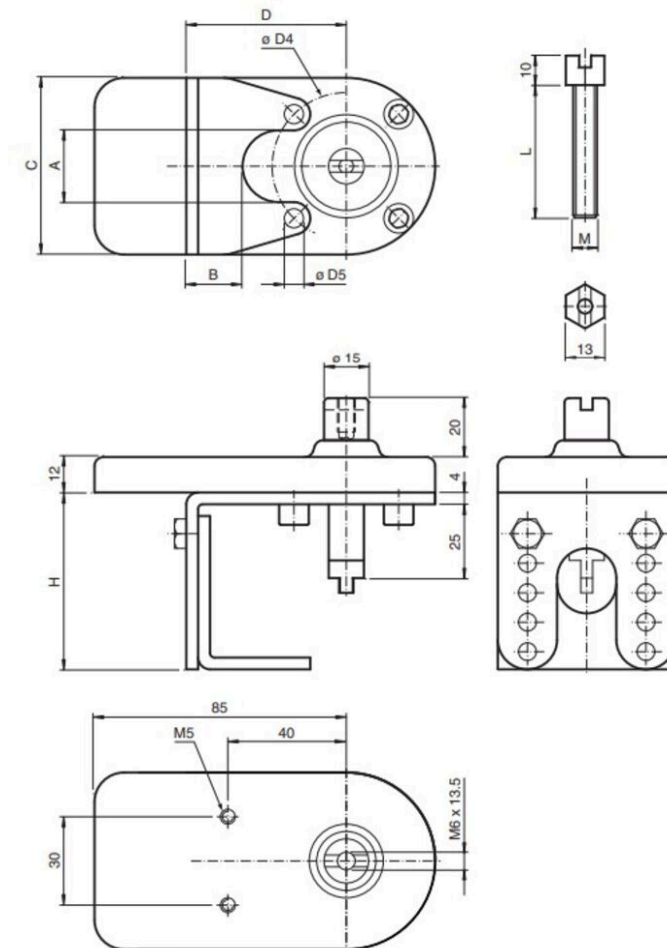
Produkten är CE-märkt

Energi/miljödeklaration

Reach datum: 3/3/2026 8:08:00 AM

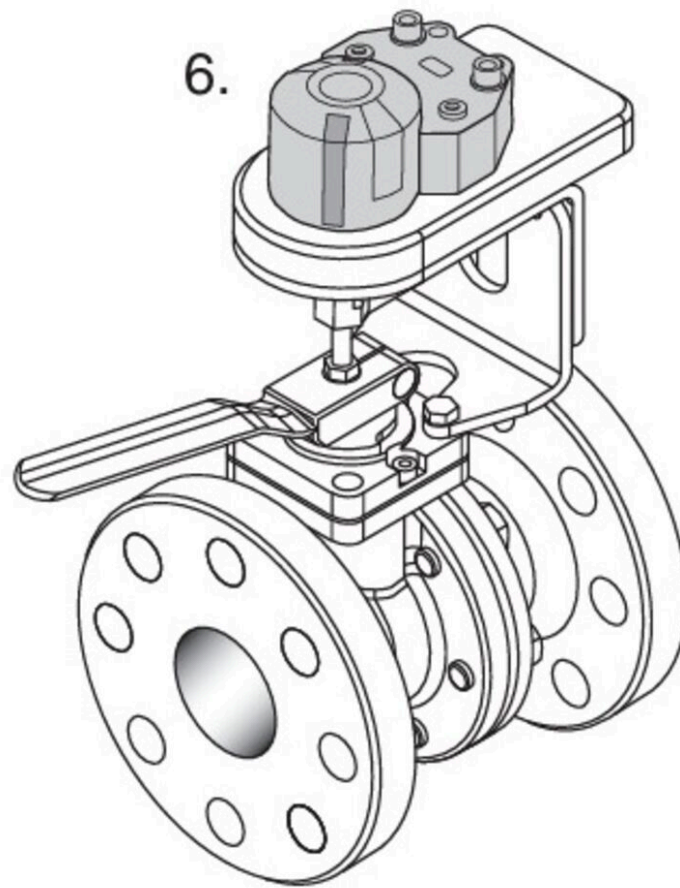
Mått och vikt

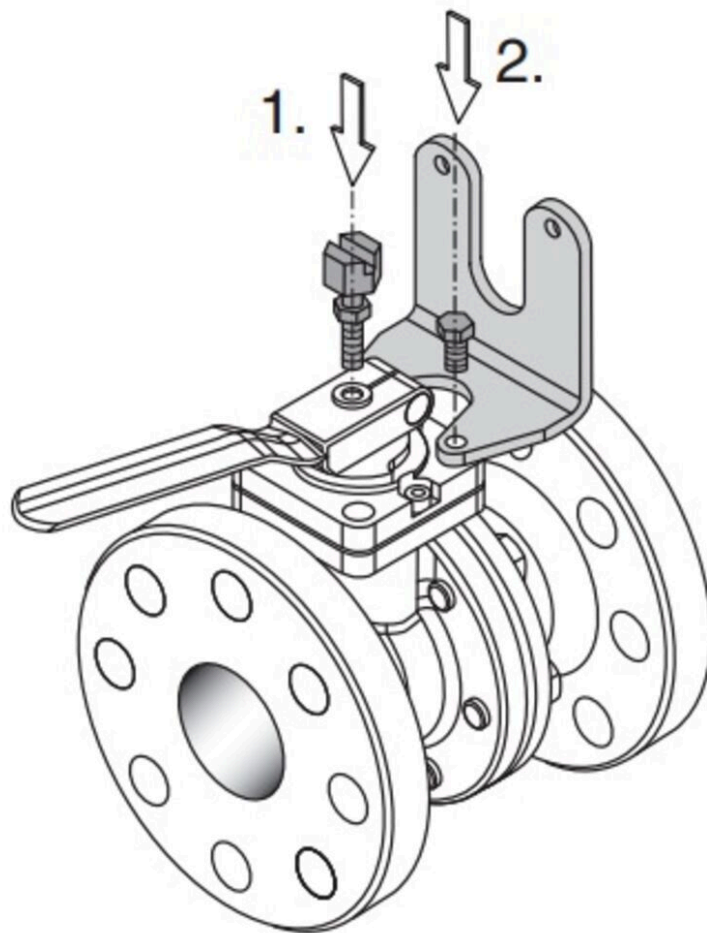
Dimensionsområde (DN): 15 - 150



Funktion och konstruktion

Består av montagedetaljer, skruv, fästelement samt induktiv givare





Tekniska data

Huvudmaterial: Rostfritt stål

Huvudmaterialkod: Rostfritt stål AISI 304 (1.4301)

Ingående material: Rostfritt stål, Plaster

Ingående materialkod: Rostfritt stål AISI 303 (1.4305), Grilamid L (PA-12), Rostfritt stål AISI 304 (1.4301)

Temperatur (°C): -25 - 80

Installation och underhåll

Möjlig montageposition: Vertikal, Horisontell

Ventiler skall motioneras regelbundet för att undvika läckage. Givaren samt elektronik bör hållas fukt & dammfri.

Företagets ledningssystem
är certifierat av DNV
ISO 9001 • ISO 14001

Get into the flow

Din partner i framtidens tekniska utmaningar.
Med djup kunskap inom flödesteknik skapar vi lösningar som
möter både dagens krav och morgondagens behov.

Get into the flow with Armatec.



armatec

info@armatec.se | +46 31 89 01 00 | www.armatec.se