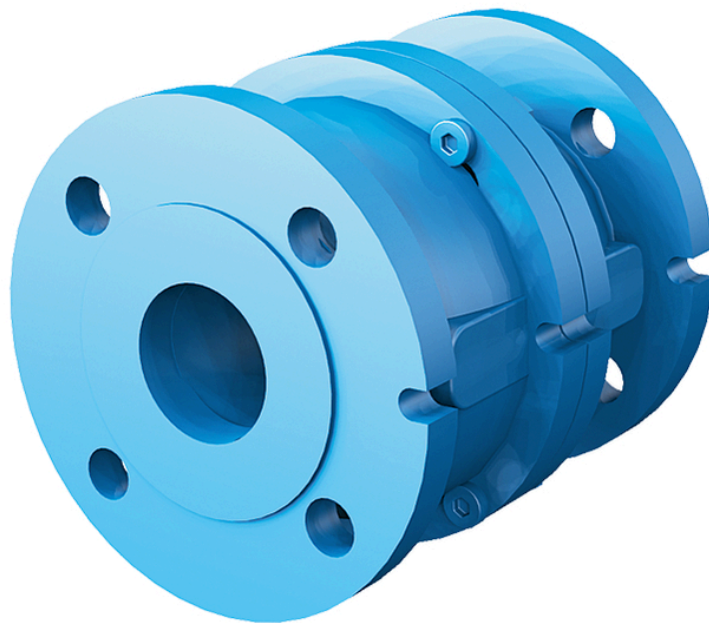


Membranbackventil AT 1152-



Produktinformation

Membranbackventil av gråjärn med flänsar för tryckluft, neutrala gaser och vätskor, variabla flödespumpar och media med hög pulseringsfrekvens.

Dimensionsområde (DN)	40 - 200
Tryckklass (PN)	16
Temperatur (°C)	-10 - 60
Huvudmaterial	Gråjärn

Användningsområde

Membranbackventil för i huvudsak:

- tryckluft
- neutrala gaser och vätskor
- variabla flödespumpar och media med hög pulsningsfrekvens

AMA-text

PSE.31 Backventiler i vätskesystem

Membranbackventil AT 1152, DN... i gråjärn, PN 16.

Kvalitetssäkring

AFS 2023:5, PED 2014/68/EU

Märkning på produkt: Fabrikat, DN, PN, material och pil som visar flödesriktning.

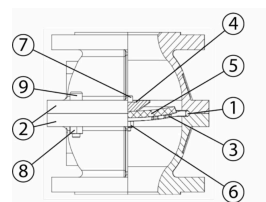
Energi/miljödeklaration

Reach datum: 3/3/2026 8:08:00 AM

Detaljförteckning

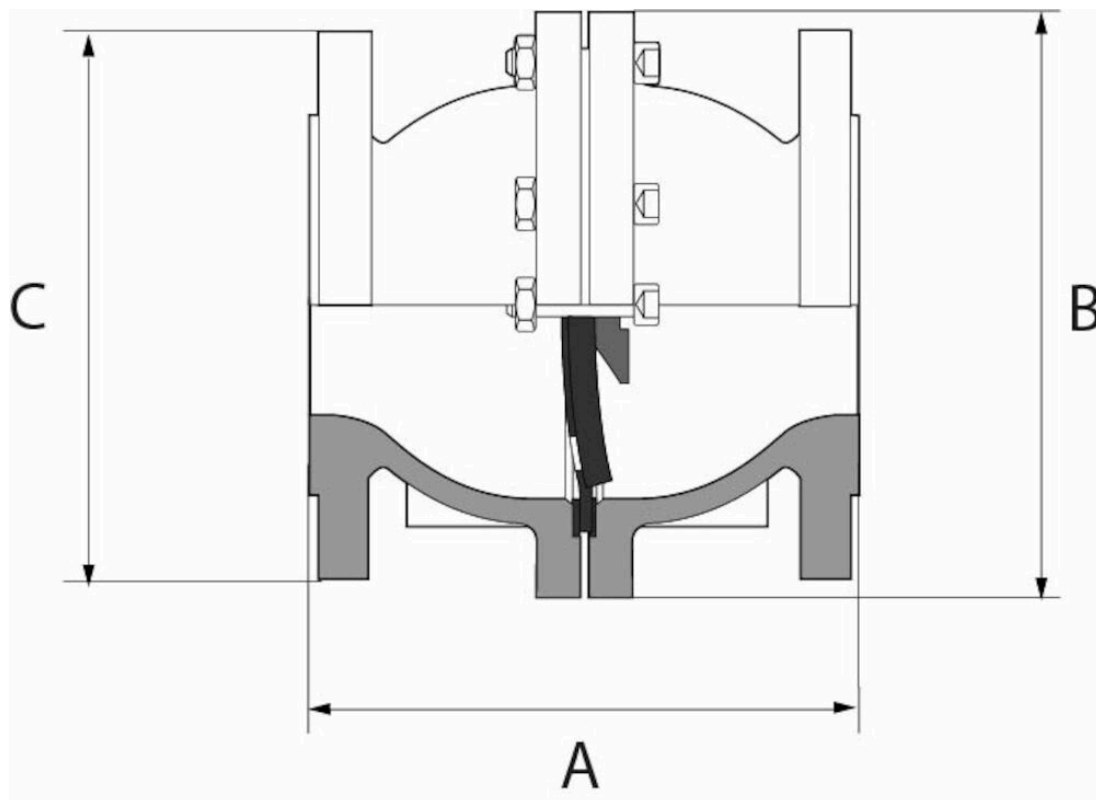
Pos	Komponent	Material
1	Packning	EPDM (etenpropengummi)
2	Ventilhus	Gråjärn GJL-250 (GG25)
3	Gallersäte DN40-100	Rostfritt stål
4	Koppling DN40-65	Rostfritt stål
5	Membran	NR (naturgummi)
6	Mutter	Rostfritt stål AISI 304 (1.4301)
7	Skruv	Rostfritt stål AISI 304 (1.4301)
8	Mutter	Rostfritt stål AISI 304 (1.4301)
9	Skruv	Rostfritt stål AISI 304 (1.4301)
10	Gallersäte > DN100*	Stål
11	Koppling DN40-65	Mässing

* Stålet har coating av Rilsan



Mått och vikt

Dimensionsområde (DN): 40 - 200



DN	40	50	65	80	100	125	150	200
A	148	158	176	196	213	228	266	439
B	140	159	169	212	234	250	324	426
C	150	164	183	200	220	250	285	340
Vikt	6.9	8.9	11.9	16	19.5	25.4	39.5	81.6

Mått i mm, vikt i kg.

Funktion och konstruktion

Det flexibla membranet (tjock elastomerskiva), vilket är fastmonterat i ventilens centrum, tätar mot gallsätet. Den fria genomströmningsarean är lika stor som anslutande rörledning. Gallsätet är, sett från utloppssidan, konkavt format, varför ventilen är helt tät vid nollflöde oavsett inbyggnadsläge.

- Lågt tryckfall
- Ljudlös, genererar inte tryckslag

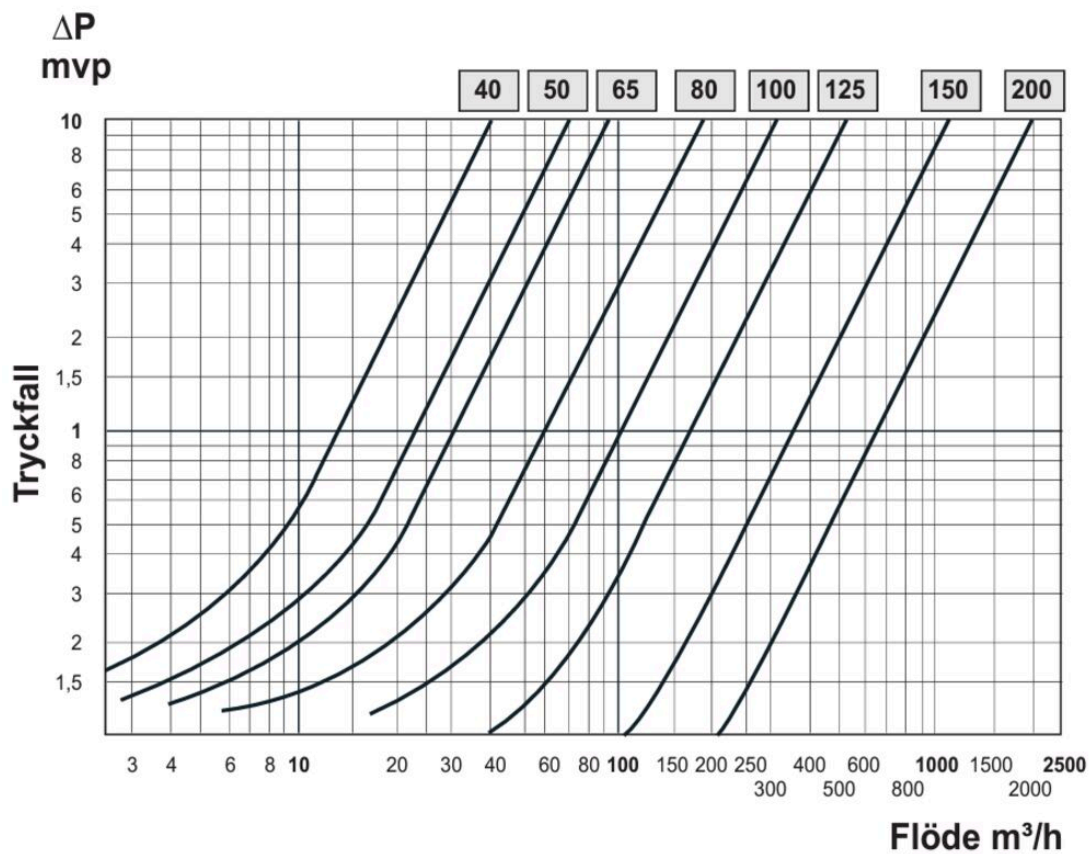
Tekniska data

Huvudmaterial: Gråjärn
Huvudmaterialkod: Gråjärn GJL-250 (GG25)
Ingående material: Gråjärn
Ingående materialkod: Gråjärn GJL-250 (GG25)
Temperatur (°C): -10 - 60
Tryckklass (PN): 16

Anslutning: Flänsad EN1092

ETIM klassning: EC010596 - Backventil för inspänning

BK04 kod: 20711 Backventiler



Flödeskapacitet Kv (m³/h)

DN	40	50	65	80	100	125	150	200
KVS	37.8	61.15	95.3	162	218.7	335.3	495	912.4

Installation och underhåll

Flödesriktning: Enkelriktad

Möjlig montageposition: Vertikal, Horisontell

Möjlig montageposition notering: Kan monteras i valfritt inbyggnadsläge

Membranbackventilen skall monteras med flödet enligt den ingjutna flödespilens riktning. Ventilen kan installeras både horisontellt och vertikalt.

Företagets ledningssystem
är certifierat av DNV
ISO 9001 • ISO 14001

Get into the flow

Din partner i framtidens tekniska utmaningar.
Med djup kunskap inom flödesteknik skapar vi lösningar som
möter både dagens krav och morgondagens behov.

Get into the flow with Armatec.



armatec

info@armatec.se | +46 31 89 01 00 | www.armatec.se