

Gråvannsvarmeveksler - GEISER - AT 8455



geiser 

Produktinformasjon

For optimal utnyttelse av tilgjengelig energi i større bygninger med hyppig bruk av varmtvann.

Temperatur (°C)	0 - 60
Hovedmateriale	Rustfritt stål
PN	10

Bruksområde

AT 8455 gråvannsvarmeveksler egner seg for eiendommer med høyt og kontinuerlig forbruk av varmt tappevann. Veksleren plasseres i understasjonen, og gråvannet fra f.eks. dusjer og vasker ledes via en separat kanal ned til gråvannsvarmeveksleren, der det varme gråvannet varmeveksles med innkommende kaldtvann.

Optimale bruksområder:

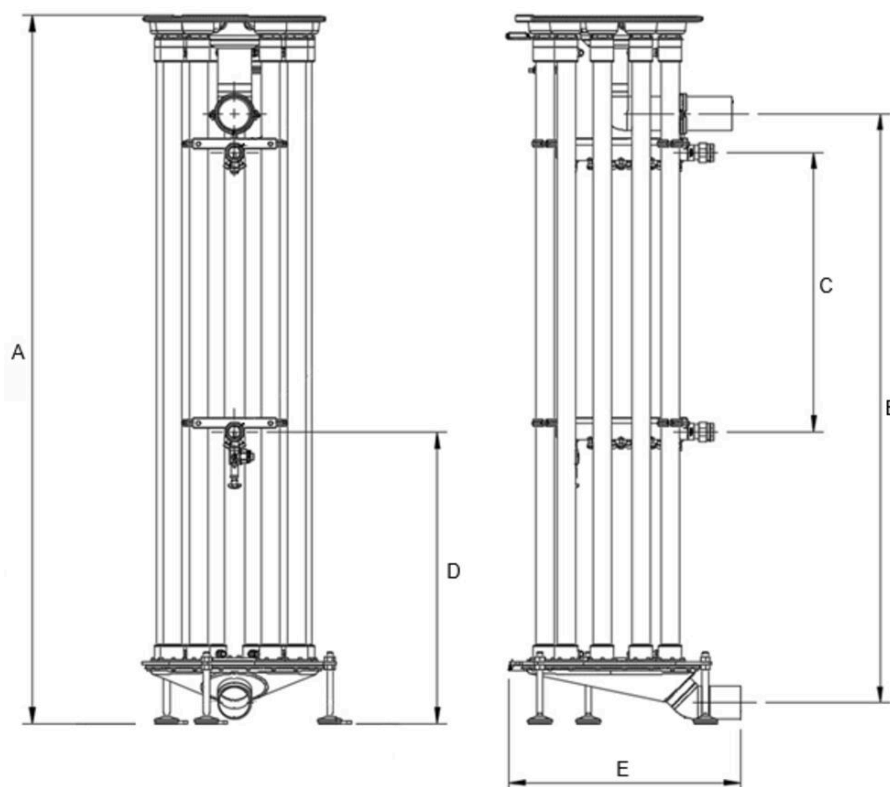
- Badehus/svømmebasseng
- Boligblokker (nybygg)
- Sportssentre
- Hoteller og spa
- Helseinstitusjoner
- Industri

AMA-tekst

PJB *Varmevekslere

Kvalitetssikring

Mål og vekt



Mål

Navn	Gråvannsvarmevexler 2300 mm	Gråvannsvarmevexler 2000 mm
A	2304	2004
B	1920	1620
C	910	610
D	950	950
E	693	693

Funksjon og design

AT 8455 gråvannsvarmevexler er spesialisert på å gjenvinne varme fra avløpsvannet som samles opp fra alle dusjene i bygningen. En jevn og ofte rikelig energikilde, uavhengig av værforhold eller tid på døgnet. Denne teknologien reduserer energibehovet direkte ved å forvarme det innkommende kalde vannet, noe som effektivt reduserer en av de mest energikrevende prosessene i en bygning. Ved å fokusere på et alternativt segment av energigjenvinning tilbyr AT 8455 en pålitelig løsning der for eksempel solenergi og varmepumper kan være mindre effektive. I tillegg kjennetegnes varmeveksleren ved at den kan gjenvinne energi uten bevegelige deler, noe som gir lang levetid for rørene som er koblet til varmeveksleren. AT 8455 er også kompakt, og tar bare 0,5 m² gulvplass.

AT 8455 er en stående rørvarmeveksler, der konstruksjonen består av ti parallellkoblede rør med ett enkelt inn- og utløp. Varmevexlerelementene består av et indre kobberrør og et ytre rør i rustfritt stål. Avløpsvannet mates inn via et fordelingsstrau som fordeler strømmen jevnt til hvert rør. Takket være den unike utformingen av trauret og kobberrørene dannes det en tynn film av

avløpsvannet som strømmer langs rørenes innvendige vegger. Dette optimaliserer varmeoverføringen, ettersom det innkommende kalde vannet strømmer i motsatt retning på utsiden av kobberrørene, noe som gir effektiv varmeutveksling mellom gråvannet og det innkommende kalde vannet.

I applikasjoner med store avløpsvannstrømmer kan flere gråvannvarmevekslere kobles parallelt for å håndtere avløpsvannet effektivt og utnytte energiinnholdet i det.

Tekniske data

Hovedmateriale: Rustfritt stål

Inngående materialer: Kobber, Plast

Temperatur (°C): 0 - 60

Trykkklasse (PN): - 10

Installasjon og vedlikehold

Strømningsretning: Motstrøms

Mulig monteringsposisjon: Vertikal

Gråvannvarmeveksleren plasseres i et rom som er utstyrt med gulvsluk. Tilkoblingsrørene skal installeres på riktig måte, og tilkoblingene skal sentreres for å unngå belastning på varmevekslerens tilkoblinger. Det bør brukes rørstøtter for å minimere belastningen på tilkoblingene og varmeveksleren. Tilkoblingene strammes i henhold til bransjestandarder. Niveller varmeveksleren ved hjelp av føttene, slik at varmeveksleren står i vater. Kontroller at gråvannet er jevnt fordelt i fordelingsbrettet etter nivåjusteringen. Hvis det ikke er en jevn fordeling, må føttene justeres ytterligere til det blir en jevn fordeling.

Gråvannvarmeveksleren bør vedlikeholdes med jevne mellomrom. Hyppigheten bestemmes av belastningen, hvor skittent gråvannet er, og bruken av smussfilter. Varmeveksleren er nøye utformet for å gjøre vedlikeholdet så enkelt og lett som mulig - og det kan gjøres på bare noen få minutter.

Du finner mer detaljerte instruksjoner i bruksanvisningen.

Get into the flow

Din partner i morgendagens tekniske utfordringer.
Med dyp kompetanse innen strømnings- og reguleringsteknologi skaper vi løsninger som møter både
dagens krav og morgendagens behov.

Get into the flow with Armatec.



armatec

post@armatec.no | +47 23 24 55 00 | www.armatec.no