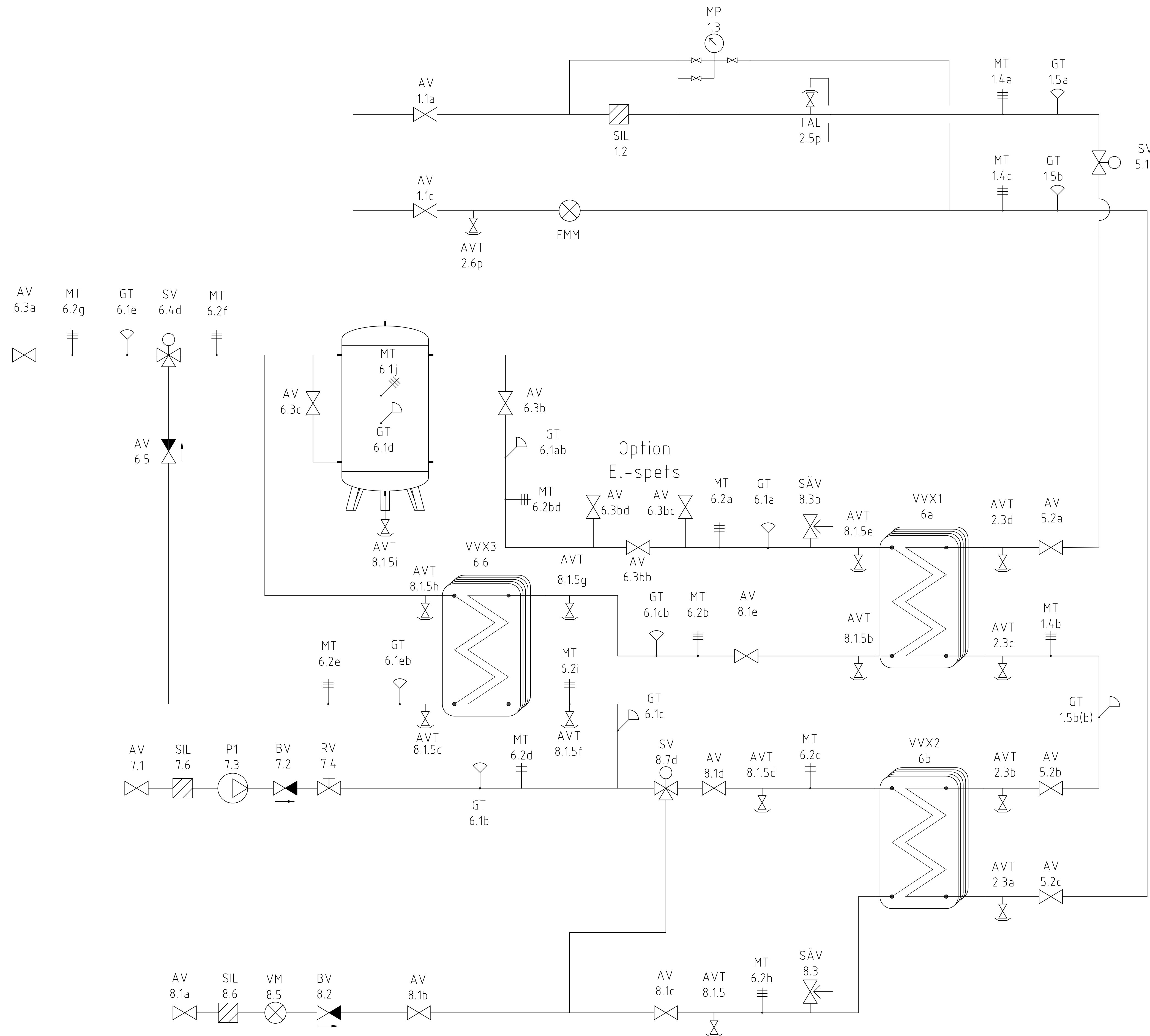
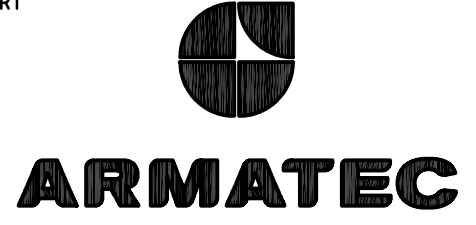


BESKRIVNING

ACK	Acktank	AT 8520, 8526, 8524, 8525
AV	Avstängningsventil	AT 3590, 3600, 3700
AVT	Avtappningsventil	AT 3591, 3600, 3700
AL	Avluftare	AT 8030, 8032
BV	Backventil	AT 1159
EMM	Energimätare	AT 7500, 7505
EXP	Expansionskärl	AT 8321, 8340, 8300
GT	Temperaturgivare	-
MP	Differenstryckmätare	AT 1812
MT	Termometer	-
MV	Magnetventil	-
VM	Vattenmätare	AT 7420, 7450
P	Pump	-
RV	Injusteringsventil	AT 1310, 1380
TAL	Toppavluftning	AT 8060
SIL	Smutsfilter	AT 4028, 4029, 4003
SV	Styrventil	-
SÄV	Säkerhetsventil	AT 4641, 8310
VVX	Värmeväxlare	AT 8460, 8461
ÅSS	Återströmn.skydd CA	AT 1169



-	-	-	-
BET	ÄNDRINGEN AVSER	DATUM	SIGN
STATUS	EXEMPEL		
PROJEKT	FJÄRRVÄRMECENTRAL AT 8450		
ANSVARIG PART			
SKAPAD AV Keol & Tijo	GODKÄND AV Mattias Arvidsson		
DATUM XXXX-XX-XX	OBJEKT NR AT 8450		
INNEHÅLL	PRINCIPSCHEMA FJÄRRVÄRMECENTRAL LEGIONELLA		
SKALA - (A3)	NUMMER -	REV BET -	