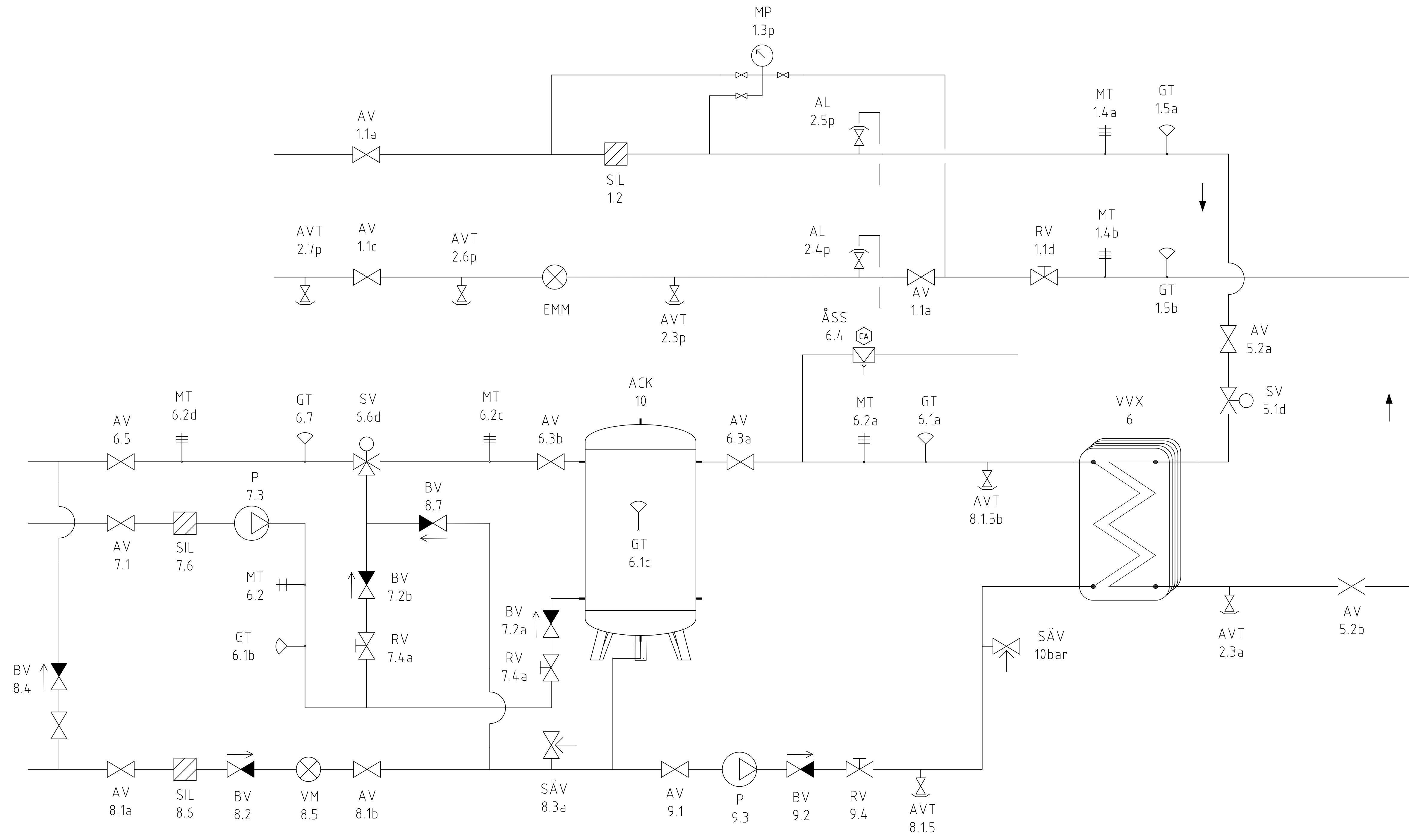


BESKRIVNING

ACK	Acktank	AT 8520, 8526, 8524, 8525
AV	Avstängningsventil	AT 3590, 3600, 3700
AVT	Avtappningsventil	AT 3591, 3600, 3700
AL	Avluffare	AT 8030, 8032
BV	Backventil	AT 1159
EMM	Energimätare	AT 7500, 7505
EXP	Expansionskärl	AT 8321, 8340, 8300
GT	Temperaturgivare	-
MP	Differensstrykmätare	AT 1812
MT	Termometer	-
MV	Magnetventil	-
VM	Vattenmätare	AT 7420, 7450
P	Pump	-
RV	Injusteringsventil	AT 1310, 1380
TAL	Toppavluftning	AT 8060
SIL	Smutsfilter	AT 4028, 4029, 4003
SV	Styrventil	-
SÄV	Säkerhetsventil	AT 4641, 8310
VVX	Värmeväxlare	AT 8460, 8461
ÅSS	Återströmskydd CA	AT 1169



BET	ÄNDRINGEN AVSER	DATUM	SIGN
STATUS	EXEMPEL		
PROJEKT	FJÄRRVÄRMECENTRAL AT 8475		
ANSVARIG PART			
SKAPAD AV	KEOL & TIJO	GODKÄND AV	Mattias Arvidsson
DATUM	XXXX-XX-XX	OBJEKT NR	AT 8475
INNEHÅLL	PRINCIPSCHEMA FJÄRRVÄRMECENTRAL VV ACKUMULERING		
SKALA	NUMMER	REV BET	
-(A3)	-	-	