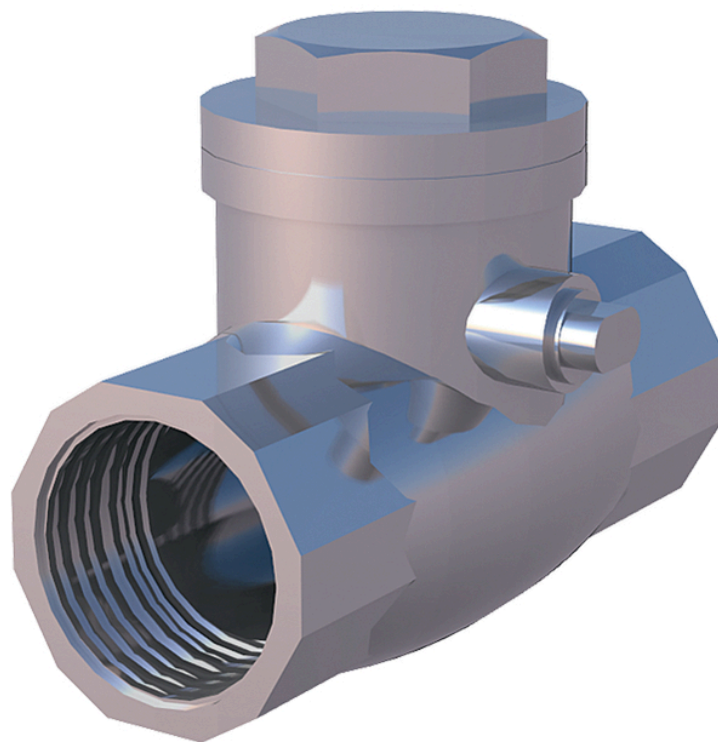


Klaffbackventil AT 1149-



Produktinformation

Klaffbackventil av rostfritt stål, PN16 med gänga. För syror och saltlösningar, lösningsmedel och alkoholer, media enligt SSG 1650 samt petroleumprodukter.



Dimensionsområde (DN)	15 - 50
Tryckklass (PN)	16
Temperatur (°C)	-30 - 180
Huvudmaterial	Rostfritt stål

Användningsområde

- Klaffbackventil för
- Syror och saltlösningar
 - Lösningemedel och alkoholer (Kalciumklorid upp till 48°C)
 - Media enligt SSG 1650
 - Petroleumprodukter

AMA-text

PSE.31 Backventiler i vätskesystem

Klaffbackventil AT 1149, G ... i rostfritt syrafast stål, metalliskt tätande, med snedställd klaff, PN 16.

Kvalitetssäkring

AFS 2023:5, PED 2014/68/EU

Produkten är CE-märkt

Provning sker enligt SS-ISO 5208, läckageklass 1 gäller för ventiltypen.

Märkning på produkt: Fabrikat (Art.nr), ansl., PN (psi), material och flödespil.

Energi/miljödeklaration

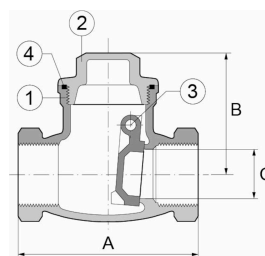
Byggvarubedömning: Undviks

BVB ID: 56835

Reach datum: 3/3/2026 8:08:00 AM

Detaljförteckning

Pos	Komponent	Material
1	Ventilhus	Syrafast stål AISI 316 (1.4408, CF8M)
2	Lock	Syrafast stål AISI 316 (1.4408, CF8M)
3	Klaff	Syrafast stål AISI 316 (1.4408, CF8M)
4	Lockpackning	PTFE (polytetrafluoreten)



Mått och vikt

Dimensionsområde (DN): 15 - 50

DN	15	20	25	32	40	50
A	65	80	90	105	120	141
B	44	53	58	62	73	78
C	15	20	25	32	40	50
Vikt	0.312	0.49	0.724	1.042	1.65	2.392
Mått i mm, vikt i kg.						

Funktion och konstruktion

Ventilen är metalliskt tätande, med fullt genomlopp och snedställd klaff.

Öppningstryck vid horisontellt montage \approx 0 bar

Öppningstryck vid vertikalt montage \approx 13 mbar

Max tryck vid temperatur:

16 bar vid 100°C

14 bar vid 150°C

10 bar vid 180°C

Tekniska data

Huvudmaterial: Rostfritt stål

Huvudmaterialkod: Syrafast stål AISI 316 (1.4408, CF8M)

Ingående material: Rostfritt stål

Ingående materialkod: Syrafast stål AISI 316 (1.4408, CF8M)

Temperatur (°C): -30 - 180

Tryckklass (PN): 16

Anslutning: Invändig gänga ISO 7-1 (BSPT, Kr)

ETIM klassning: EC011469 - Backventil

BK04 kod: 20711 Backventiler

Kommentar till färg: Rostfri

Gänganslutning G

DN	15	20	25	32	40	50
Ansl. 1 - spec.	1/2	3/4	1	1 1/4	1 1/2	2

Installation och underhåll

Flödesriktning: Enkelriktad

Möjlig montageposition: Vertikal, Horisontell

Möjlig montageposition notering: Montage i horisontell ledning, endast vertikal ledning vid uppåtgående flöde. Rekommenderat avstånd till pumpar, rörböjar och liknande är minst 10 x DN före och 3 x DN efter backventilen.

Get into the flow

Din partner i framtidens tekniska utmaningar.
Med djup kunskap inom flödesteknik skapar vi lösningar som
möter både dagens krav och morgondagens behov.

Get into the flow with Armatec.



armatec

info@armatec.se | +46 31 89 01 00 | www.armatec.se