

# Vannmåler Hydrosonic LoRa Ultra



# Produktinformasjon

LoRa-vannmåler for IoT-nettverk. Kan leses trådløst f.eks. via HYDRONET-tjenesten eller fra tredjepartsserver. Digital skjerm. Ultralydmåling.

<b>Dimensjonsområde (DN)</b>	15 - 40
<b>Trykkklasse (PN)</b>	- 16
<b>Temperatur (°C)</b>	0 - 30
<b>Hovedmateriale</b>	Messing

## Bruksområde

Måling av vannforbruk.

Varsler: Tilbakestrøm, overstrøm, rørbrudd, lekkasje, feil installasjonsretning, batteri, frost (vanntemperatur faller under 2 °C), vannmangel.

## Kvalitetssikring

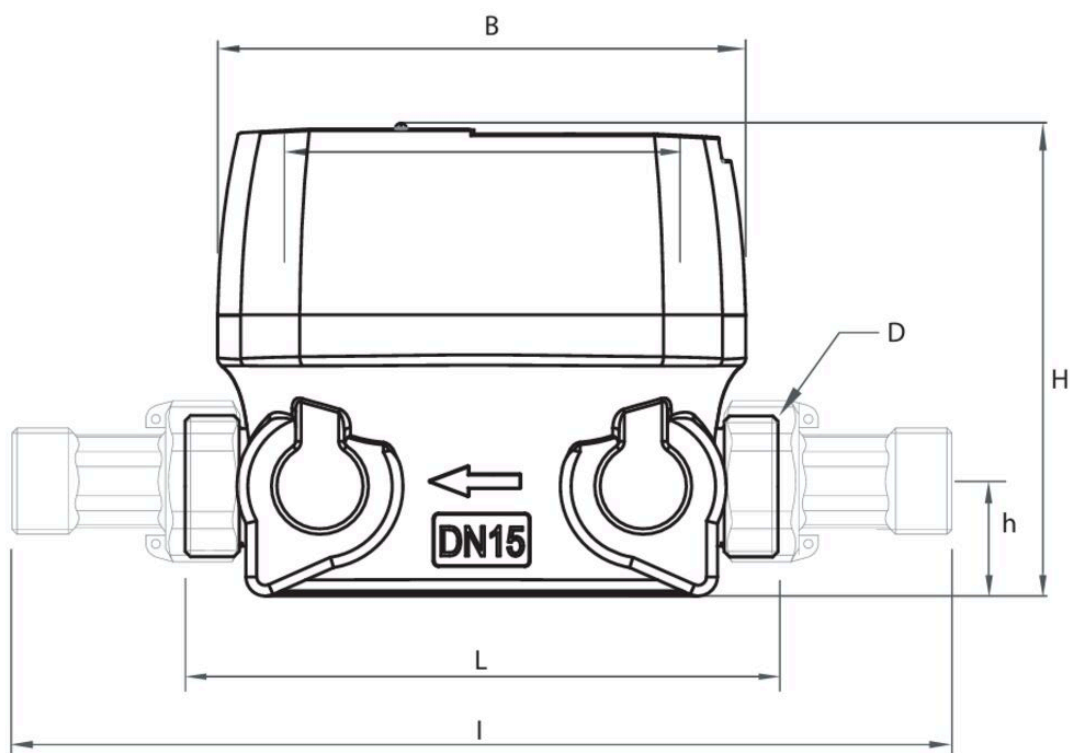
2014/32/EU (MID)

**Produktet er CE-merket**

## Mål og vekt

**Dimensjonsområde (DN):** 15 - 40

**Dimensjonsområde (liter):** 16 - 20000



## Mål

Navn	Vannmåler Hydrosonic LoRa Ultra DN15 QP2.5 L=110	Vannmåler Hydrosonic LoRa Ultra DN20 QP4 L=130	Vannmåler Hydrosonic LoRa Ultra DN20" QP4 L=190	Vannmåler Hydrosonic LoRa Ultra DN25 QP6.3 L=260	Vannmåler Hydrosonic LoRa Ultra DN32 QP10 L=260	Vannmåler Hydrosonic LoRa Ultra DN40 QP16 L=300
L	110	130	190	260	260	300
I	190	228	288	360	380	440
H	90	93	93	107	107	114
h	20	21	21	30	28	33
B	98	98	98	98	98	98
D	20	25	25	32	40	50

## Funksjon og design

- › For kaldt vann 0,1–50 °C
- › Statisk vannmåler basert på ultralydteknologi
- › Direkte avlesning på 8-sifret LCD-display
- › Kapslingsgrad IP68
- › Maksimal batterilevetid: 13 år\*\*
- › Historisk forbruksarkiv
- › Alarmer (tilbakestrøm, lekkasjer osv.)
- › Digital skive
- › Umulig å manipulere magnetisk
- › Integrerte kommunikasjonsmoduler: WMBus og/eller LoRa
- › NFC-konfigurerbar
- › Kan tilkobles PC via IR-probe iht. IEC 62056-21
- › Lokk

## Tekniske data

**Hovedmateriale:** Messing

**Inngående materialer:** Sammensatt enhet

**Temperatur (°C):** 0 - 30

**Trykkklasse (PN):** - 16

**Forbindelse/Tilkobling:** Utvendige gjenger ISO 228-1 (G, BSPP)

**IP-klassifisering:** IP68

## Installasjon og vedlikehold

**Strømningsretning:** Medstrøms

**Mulig monteringsposisjon:** Vertikal, Horisontal

**Mulige monteringsposisjonsnotater:** Se for øvrig installasjonsmanual

Se installasjonsveiledning og brukerveiledning for detaljer:

Se installasjons-illustrasjonene (Figurene 1–6):

- Alle versjoner av måleren kan installeres i de tillatte posisjonene (1)
- Kontroller at rørene er i linje med måleren (2)
- Rengjør røret (3)
- Installer måleren i riktig retning (strømningsretningen angis med en pil) (4)
- Monter pakninger og måler, stram koblinger og utfør lekkasjetest (5)
- Enheten er forhåndskonfigurert og klar til å sende data via wM-Bus og/eller LoRaWAN etter at ±5 liter vann har passert gjennom måleren. Enhetens innstillinger kan vises/endres via Android-appen **\*\*Bmetering NFC Config\*\*** eller via **\*\*B Metering Software\*\*** (6). For mer informasjon, se salgsordren samt wM-Bus- eller LoRaWAN-dokumentasjonen som er tilgjengelig fra kundeservice.

**\*\*Display (Figur A)\*\***

01\ Indikator for returstrøm

02\ Hovedvisning (m<sup>3</sup>), desimaldel (liter)

03\ Måleenhet

04\ Historiske data

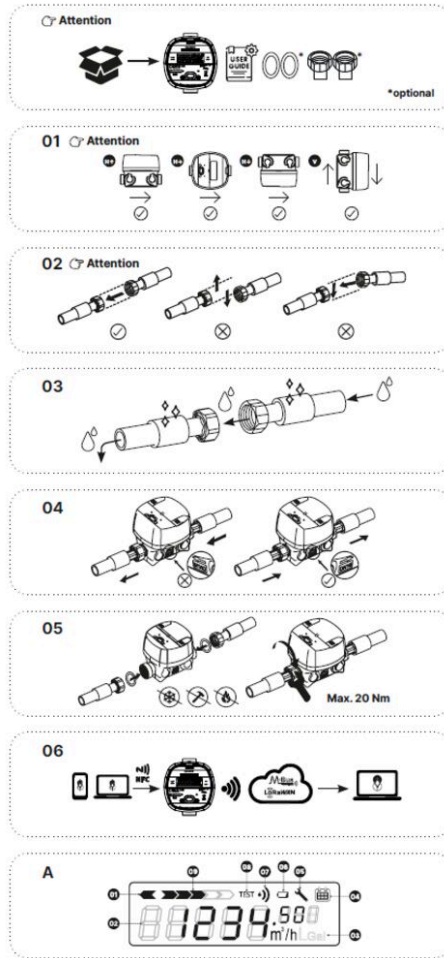
05\ Konfigurasjonsmodus / alarm

06\ Lavt batterinivå

07\ Radiostatus

08\ Testmodus

09\ Øyeblikkelig strømningshastighet



# Get into the flow

Din partner i morgendagens tekniske utfordringer.  
Med dyp kompetanse innen strømnings- og reguleringsteknologi skaper vi løsninger  
som møter både dagens krav og morgendagens behov.

**Get into the flow with Armatec.**



**armatec**

post@armatec.no | +47 23 24 55 00 | www.armatec.no