

Återströmningsskydd AT 1162C



Produktinformation

Skyddsmodul typ AB (Resideo CBU140) med luftgap för vätskekategori 5 enligt SS-EN 1717. Utförande med integrerad behållare och centrifugalpump.

Dimensionsområde (liter)	13
Tryckklass (PN)	6
Temperatur (°C)	5 - 35
Huvudmaterial	Plaster

Användningsområde

För att skydda tappvattensystem internt och externt mot hävertåterströmning och övertrycksåterströmning. Skyddstäckning för vätska t o m kategori 5. Återströmningsskyddet är av typ AB med luftgap i enlighet med SS-EN 1717.

Uppfyller kraven vid inkoppling av tappvatten till:

Renspolning vid avloppsanläggningar, lantbruk, spolning och rening av sanitär utrustning inom sjukhus eller vid andra applikationer där luftgap krävs.

Detta återströmningsskydd är ett utmärkt val för professionella användare som kräver högsta kvalitet och prestanda.

AMA-text

PSG.261 Återströmningsskydd med luftgap

Återströmningsskydd AT 1162C, skyddsmodul typ AB med luftgap för skyddstäckning av vätskekategori 5 enligt SS-EN 1717. Utförande med tank i polyeten, volym 13 liter. Centrifugalpump med flöde upp till max. 4,0 m³/h och max. pumphöjd 43meter, se pumpkurva.

Kvalitetssäkring

2006/42/EC (MD), 2011/65/EU (RoHS), Vätskekategori 5, SS-EN 1717

Produkten är CE-märkt

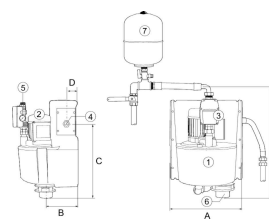
Märkning på produkt: Uppgifter om tillverkningsår, tillverkningsnummer, modell, el-data, IP-klass samt tryck/flöde anges på enhetens märkskylt. CE-märkt.

Energi/miljödeklaration

Reach datum: 6/14/2023 12:00:00 AM

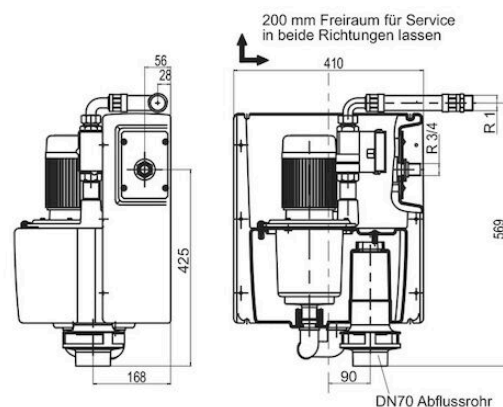
Detaljförteckning

Pos	Komponent	Material
1	Buffertank	
2	Centrifugalpump	
3	Regulator	
4	Inlopp	
5	Utlopp	
6	Bräddavlopp	
7	Tryckutjämningskärl 8 liter	



Mått och vikt

Dimensionsområde (liter): 13



1162C, Mått

DN	A	B	C	D	E	Nettovikt (kg)
25	410	168	425	56	569	25

Funktion och konstruktion

Återströmningsskydd typ AB täcker riskerna t o m vätskekategori 5 vid inkoppling av tappvatten. Dvs. "Vätska som medför hälsorisk genom närvaro av mikroorganismer eller virus". Luftgapet i modulen följer standardens krav.

Skyddsmodulen består av en pump med regulator och integrerad buffertank. Enheten är försedd med ett bräddavlopp som ansluts med dräneringsledning och leds till en golvbrunn. Medföljande tryckutjämningskärl ger en mjuk drift och minskar antalet pumpstarter.

Modulens konstruktion medger enkel installation och dess behändiga storlek gör att den kan monteras i trånga utrymmen. Enheten är konstruerad för fast installation på vägg med medföljande väggfästen.

En tryckgivare känner löpande av förändringar i systemet, vid exempelvis avtappning, och startar pumpen när trycket understiger 2,5 bar. När avtappningen upphör stoppar pumpen automatiskt efter 10 sekunder. Regulatorn sköter automatiskt påfyllning av bufferttanken med hjälp av en integrerad nivåvipa.

Tekniska data

Huvudmaterial: Plaster

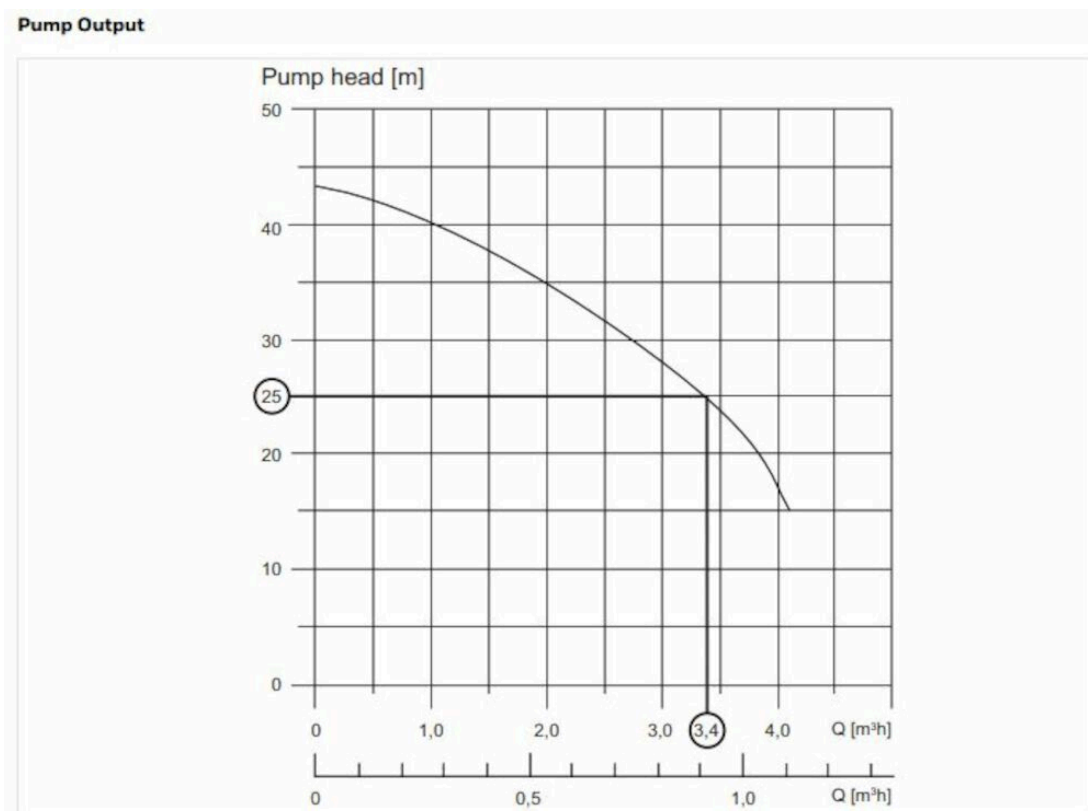
Ingående material: Mässing, Stål, Plaster

Temperatur (°C): 5 - 35

Tryckklass (PN): 6

ETIM klassning: EC004501 - Återströmningsskydd

1162C, pumpkurva



Installation och underhåll

Flödesriktning: Enkelriktad

Möjlig montageposition: Vertikal

I enlighet med SS-EN1717:2025 som vidare hänvisar till SS-EN 806-5 och när det gäller underhåll så skall återströmningsskydd/moduler samt övrig relaterad armatur kontrolleras, testas och underhållas i enlighet med Annex A, B & C. Annex A beskriver frekvensen, Annex B beskriver vad som skall utföras och Annex C övrig utrustning. Detta innebär för skydd av typ:

AB Inspektion och underhåll var 6e månad.

BA Inspektion var 6e månad och rutinmässigt underhåll årligen.

CA Inspektion var 6e månad och rutinmässigt underhåll årligen.

EA Inspektion och rutinmässigt underhåll årligen.

Vid installation får ej inkommande vattentryck överstiga 4,0 bar, vid behov installera reducerventil AT 4169-XX.
Enheten skall underhållas enligt tillverkarens föreskrifter. För mer information se bruksanvisningen.

Företagets ledningssystem
är certifierat av DNV
ISO 9001 • ISO 14001

Get into the flow

Din partner i framtidens tekniska utmaningar.
Med djup kunskap inom flödesteknik skapar vi lösningar som
möter både dagens krav och morgondagens behov.

Get into the flow with Armatec.



armatec

info@armatec.se | +46 31 89 01 00 | www.armatec.se