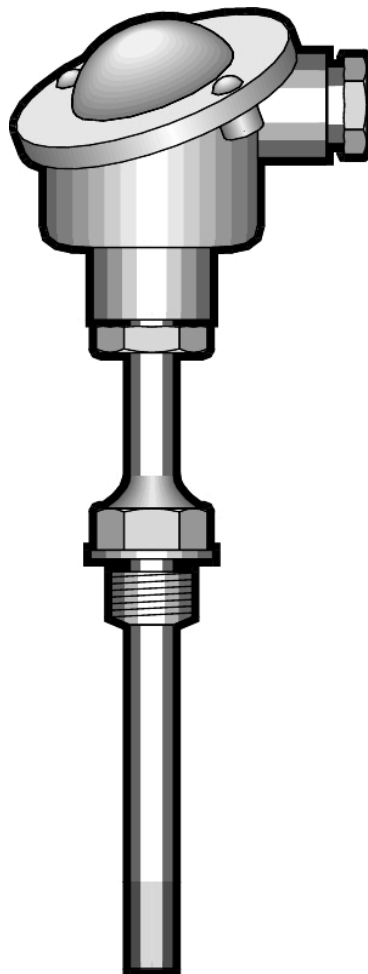


Temperaturgivare AT 7779-



Produktinformation

För mätning av mediatemperaturen i rörsystem. Temperaturgivaren känner av mediatemperaturen med ett PT 100-element. Temperaturförändringar resulterar i olika motståndsvärden. Enheten kan förses med en temperaturtransmitter för utsignal 4-20mA.

Dimensionsområde (DN)	15
Tryckklass (PN)	25 - 150
Temperatur (°C)	-50 - 400
Huvudmaterial	Rostfritt stål

Användningsområde

För mätning av mediatemperaturen i rörsystem

AMA-text

UBB.3 Givare för temperatur, rörmonterade

PT100 signal alternativt kontinuerlig utsignal 4-20mA.

Kvalitetssäkring

PED 2014/68/EU, 2006/95 EEC (LVD)

Produkten är CE-märkt

PED 2014/68/EU, 2006/95 EEC (LVD)

Produkten är CE-märkt

Detaljförteckning

Pos	Komponent	Material
1	Skyddsror	Syrafast stål AISI 316Ti (1.4571)
2	Hals	Syrafast stål AISI 316Ti (1.4571)
3	Kopplingshuvud	Aluminium

Mått och vikt

Dimensionsområde (DN): 15

Funktion och konstruktion

Temperaturgivaren känner av mediatemperaturen med ett PT 100-element. Temperaturförändringar resulterar i olika motståndsvärden. Enheten kan alternativt förses med en temperaturtransmitter för utsignal 4-20mA.

Tekniska data

Huvudmaterial: Rostfritt stål

Huvudmaterialkod: Syrafast stål AISI 316Ti (1.4571)

Ingående material: Aluminium, Rostfritt stål

Ingående materialkod: Syrafast stål AISI 316Ti (1.4571), Aluminium (P40)

Temperatur (°C): -50 - 400

Tryckklass (PN): 25 - 150

Anslutning: Utvändig gänga ISO 228-1 (G, BSPP)

IP klass: IP65

Installation och underhåll

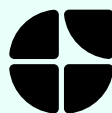
Möjlig montageposition: Vertikal, Horisontell

Se vidstående kopplingschema.

Get into the flow

Din partner i framtidens tekniska utmaningar.
Med djup kunskap inom flödesteknik skapar vi lösningar som
möter både dagens krav och morgondagens behov.

Get into the flow with Armatec.



armatec

info@armatec.se | +46 31 89 01 00 | www.armatec.se