



Statisk vattenmätare

Installationsmanual och CE-intyg

1 – Att ombesörja innan installation

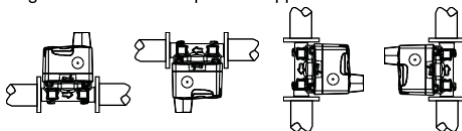
Denna statiska vattenmätare är en tillförlitlig mätenhet godkänd för debitering. Mätaren har en helt elektronisk design med mätprincip baserad på ultraljudsteknik med inbyggd fjärravläsning via trådlös- eller trådad m-bus. För din säkerhet, för att säkerställa korrekt mätprestanda och överensstämmelse med garantivillkoren, vänligen respektera installationsproceduren som beskrivs i detta dokument.

1.1 Säkerhetsanvisningar

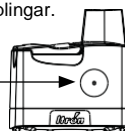
Endast behörig och utbildad personal som är bekant med risker kopplade till vattennät med höga tryck bör tillåtas installera vattenmätaren. Nätverksröret måste jordas.

Installation

- Vattenmätaren måste installeras så att pilen på mätarhuset är i flödesriktningen. Rengör rörsystemet före installationen.
- Vattenmätaren kan installeras antingen horisontellt eller vertikalt utan påverkan på metrologin. Vattenmätaren är inte känslig för flödesstörning. Observera att LCD placeras upp och ner vid fallrörsmontage.



- Se till att denna utrustning inte är installerad i närheten av strömkabel eller möjliga källor till elektromagnetiska fält som pumpar, motorer, neonrör mm ... (minsta avstånd 100cm).
- Gångade anslutningar till mätaren måste följas med avseende på nominella diametrar (DN), tryckområde (PN) (som i EN1092). Vattentätaren får inte utsättas för stora spänningar orsakade av rören eller kopplingar.
- Vattenmätaren måste skyddas mot stötar och vibrationer.
- Att bryta plomberingen upphäver garantin.



Höljet får endast rengöras från utsidan och med en mjuk trasa. Använd inte rengöringsmedel.

- Vattenmätaren måste skyddas mot stötar och vibrationer.
- Vid behov skydda vattentätaren mot frysning med halm eller träspån som lämnar displayen synlig.

1.2 Deklaration och miljöskydd

Vattenmätaren uppfyller CE-kraven, MID-direktivet (2014/32 / UE) och direktiv (2014/53 / EU).

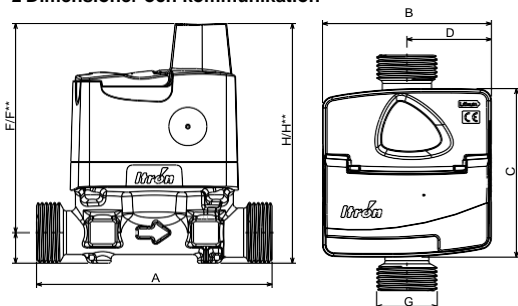
Godkännandet gäller endast vattenmätare. Tillbehör som backventil, kopplingar eller anslutningstätning som eventuellt levereras monterade på vattenmätare, ingår inte i godkännandet.

Omgivningstemperatur	-10°C till 70°C
Begränsning för hög temperatur på årsbasis	3 månader med max 55°C under 18 timmar/dag & max 70°C under 6 timmar/dag
Omgivande lagringstemperatur	9 månader med max 30°C under 18 timmar/dag & max 50°C under 6 timmar/dag
Transport	5°C till 35°C
	Min -20°C (< 72 timmar kontinuerligt)

Vattenmätaren är skyddad mot damm, vattenstrålar och permanent nedsänkning (IP68 enligt EN60529). Locket måste stängas för att bättre skydda LCD-skärmen mot direkt solljus.

Skydd mot EMC-nivåer (enligt 2004/108 / EG).

2 Dimensioner och kommunikation



Nominell Diameter	15	20	25	32	40	50
A	-	170	190			
B	mm	93	93	93	93	93
C	mm	93	93	93	93	93
D	mm	46.5	46.5	46.5	46.5	46.5
E	mm	17	17	25.4	25.4	33
F	mm	115	115	117	117	125
G	inches	G 3/4	G 1	G 1 1/4	G 1 1/2	G 2
H	mm	132	132	142.4	142.4	158
H**	mm	113	113	124	124	139.5
F**	mm	96	96	98.6	98.6	106.5

3 - Batteridrift

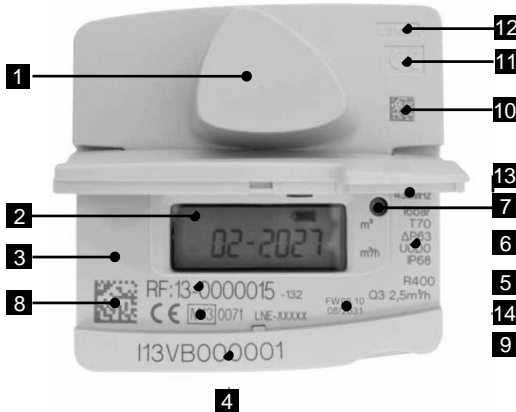
Batterityp: Lithium 3,6 VDC

Livslängd: 15 år (under normala driftförhållanden, beroende av konfiguration, medeltemperatur och installationsplats).



Varning: använd endast det batteri som är avsett för produkten. Är ej uppladdningsbart, demonteras ej, utsatt ej för värme över 100°C eller bränt det. Vatten mätaren är designad för att kunna demonteras för batteriutbyte för återvinning av elektronik/batteri. Produkt som är uttjänad skall lämnas till återvinningscentral.

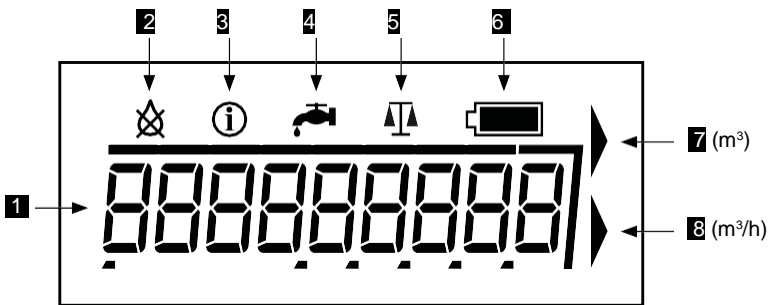
4 - Generell översikt



- 1 Radioantenn
- 2 LCD display
- 3 Induktiv kommunikation för testläge
- 4 Mätarens serienummer
- 5 Radiofrekvens eller MBus serienummer
- 6 Metrologisk information
- 7 Optisk Pulsoutput (testläge)
- 8 2D barkod mätare serienummer RF S/N
- 9 Certifiering
- 10 2D barkod för produktionsspårbarhet
- 11 CE norm
- 12 Inkluderar Lithiumbatteri
- 13 Comteknologi
- 14 Hårdvaruversion och slutdatum batteri

5- LCD Översikt

5.1 Generell LCD Översikt



1 Huvuddisplay 8/9 siffror

- Index
- Flödes hastighet
- Datum & Tidsindikation
- Alarm
- ...

2 Indikerar luft i mätrör

3 System eller applikation Alarm indikator

4 Läckageindikering

5 Testläge indikator Rekalibrerings- indikator

6 Batterinivåindikator

7 Volymenhetsindikator (Blinkar när volymflöde detekteras)

8 Flödes hastighets- indikator

5.2 Felkodsdisplay översikt

Information Ikoner	Blinkande	Permanent
	Luft i rör i mer än 1 minut	--
	--	Applikations alarm Display
	System eller Applikation	System Alarm Display
	Läckage	--
	Produkt recalibrering	Produkt i Testläge
	12 månader kvar av förväntad batterilivslängd (FDR sparas då ej längre i minnet)	--

5.3 LCD aktivering/kontroll

LCD- displayen kontrolleras av locket. När locket är öppet, är displayen påslagen. Genom att öppna locket startas displaysekvensen.

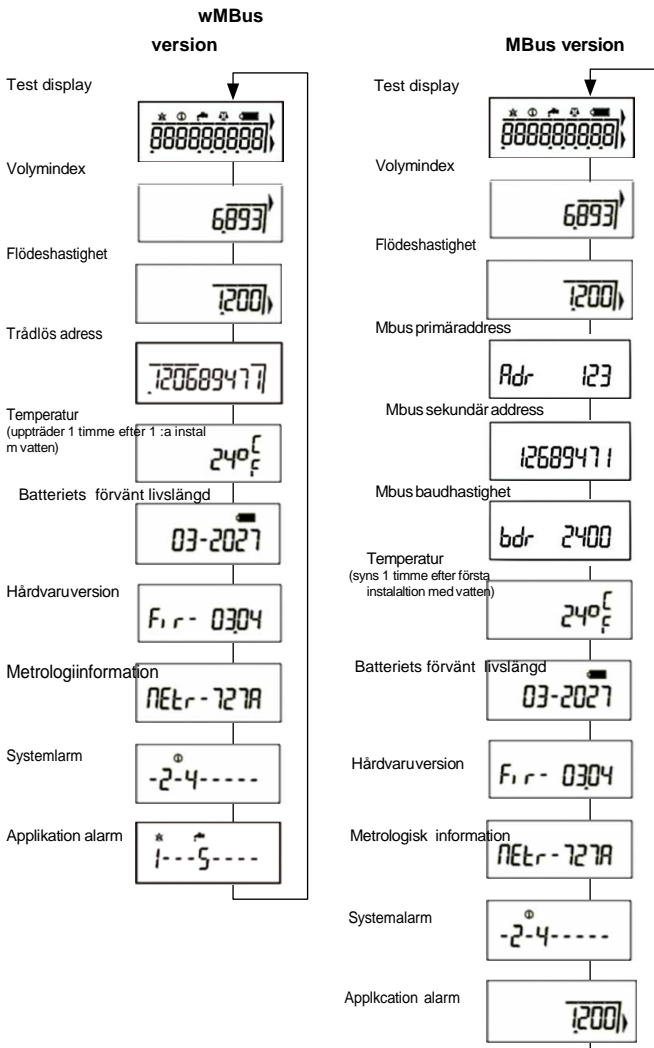
Om locket bibehålls öppet så kommer LCD-displayen stängas av efter en komplett sekvens. Efter det, kommer endast måtarindexet att visas var 10nde minut för standardkonfigurationen.

För wM-Bus versionen :

Den trådlösa kommunikationen aktiveras och slås på efter 5 minuters vattentillförsel.

5.4 - LCD Översikt

LCD display Information (konfigureras i produktion eller lokalt via induktiv com port) I standardversionen, levereras vattenmätaren med följande displaykonfiguration:



Larmbeskrivning system:

Alarm	Description
1-----	Batterilarm
-2-----	Mätmanipulering
--3-----	ASIC / Elektroniskt fel
---4-----	RF Vakna larm
----5-----	Mkt låg USSignal
-----6-----	Mätarstopp larm
-----7--	Omvänt Mätarm

Refer to the user guide manual for more detailed information.

Applikationslarmbeskrivning:

Alarm	Description
1-----	Backflöde Månadlarm
2-----	Backflöde årlarm
3-----	Läckage årlarm
-4-----	Volym Över /Under nivågräns årligtlarm
-5-----	Vattentemp över/under nivågräns årligtlarm
-6---	Luft i rör Årligt larm
---7-----	Topplöde Årligt larm