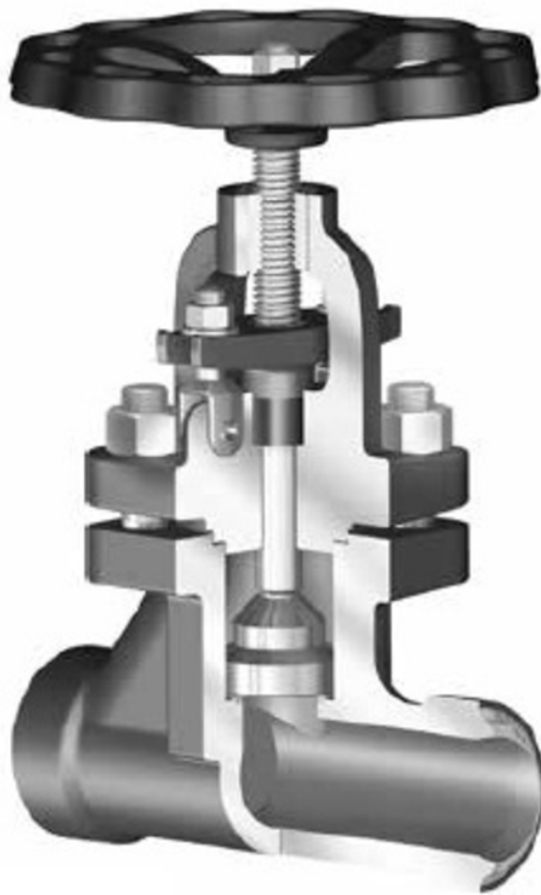


Kägelventil med svetsändar AT 1046-



Produktinformation

Kägelventil i högtryck- & högtemperatursutförande av stål, PN160. Som avstängningsventil för processvatten, aggressiva media, m.fl. Lämplig i industriella applikationer.

Dimensionsområde (DN)	15 - 50
Tryckklass (PN)	63 - 160
Temperatur (°C)	-10 - 530
Huvudmaterial	Stål

Användningsområde

För applikationer inom industri, sjukhus, livsmedelsindustri, processteknik, ånganläggningar och tillverkningsindustri.

Som avstängningsventil för processvatten, aggressiva medier, m.fl.

AMA-text

PSB.5 Kägelventiler och nålventiler

Kvalitetssäkring

AFS 2023:5, PED 2014/68/EU

Produkten är CE-märkt

Märkning på produkt: Fabrikat, DN, PN, CE, material samt flödesriktning.

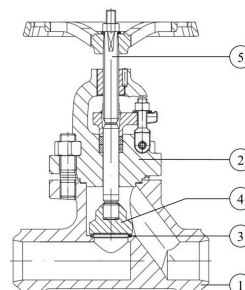
Energi/miljödeklaration

Reach datum: 3/3/2026 8:08:00 AM

Reachnotering: Produkten omfattas EJ av REACH

Detaljförteckning

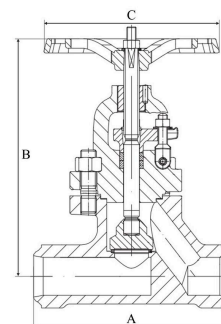
Pos	Komponent	Material
1	Ventilhus	Stål 16Mo3 (1.5415)
2	Bygelblock	Stål 16Mo3 (1.5415)
3	Säte	Stål 16Mo3 (1.5415)
4	Kägla	Stål 13CrMo4-5 (1.7335)
5	Spindel	Rostfritt stål (1.4122)
Stellite förstärkta tätningsytor mellan säte och kägla.		



Mått och vikt

Dimensionsområde (DN): 15 - 50

DN	15	20	25	32	40	50
A	150	150	160	180	210	250
B	228	228	228	292	292	300
C	180	180	180	225	225	225
Nettovikt (kg)	6.5	6.5	6.6	13.2	13.2	16.2



Funktion och konstruktion

Med stigande, utvändigt gängad spindel. Metalliskt tätande med säte förstärkt med Stellite.

Max arbetstryck och temperatur:

- 160bar vid 250°C
- 139bar vid 300°C
- 125bar vid 350°C
- 118bar vid 400°C
- 112bar vid 450°C
- 72bar vid 500°C
- 35bar vid 530°C

Tekniska data

Huvudmaterial: Stål

Huvudmaterialkod: Stål 16Mo3 (1.5415)

Ingående material: Stål, Rostfritt stål

Ingående materialkod: Rostfritt stål (1.4122), Stål 16Mo3 (1.5415), Stål 13CrMo4-5 (1.7335)

Temperatur (°C): -10 - 530

Tryckklass (PN): 63 - 160

Anslutning: EN12627, svetsända

ETIM klassning: EC010120 - Kägelventil

DN	15	20	25	32	40	50
KVS	4.2	6.4	8.6	21.8	24.2	33

Installation och underhåll

Flödesriktning: Enkelriktad

Möjlig montageposition: Vertikal, Horisontell

Möjlig montageposition notering: Rekommenderat montageläge är vertikalt.

Kan monteras i valfritt inbyggnadsläge. Undantag: nedåtriktad ratt. Systemet rensas före idrifttagande. Vid insvetsning skall ventilen vara stängd.

Get into the flow

Din partner i framtidens tekniska utmaningar.
Med djup kunskap inom flödesteknik skapar vi lösningar som
möter både dagens krav och morgondagens behov.

Get into the flow with Armatec.



armatec

info@armatec.se | +46 31 89 01 00 | www.armatec.se