

Vridspjällventil AT 2316B



Produktinformation

Högkvalitativ fulluggad ventil tillverkad av segjärn med disk i duplex rostfritt stål och har vulkaniserat foder vilket ger en lång produktlivscykel. EPDM-gummit som används i ventilen passar för varmvatten, saltvatten, ammoniakvatten, luft, neutrala gaser, vissa utspädda oorganiska syror och vissa alkoholer (max 30%). Anslutningen är flänsad enligt EN1092. Ventilen har låga vridmoment och lågt tryckfall. Välj Vridspjällventil AT 2316B för pålitlig och effektiv funktion.

Dimensionsområde (DN)	40 - 600
Tryckklass (PN)	16
Temperatur (°C)	-20 - 110
Huvudmaterial	Segjärn

Användningsområde

Denna produkt är av högsta kvalitet. Tryckklass PN16, och temperaturområde från -20°C till 110°C. Dimensionsområde från DN40 till DN300. Med denna produkt kan du vara säker på att du får en pålitlig och robust lösning för dina behov.

För avstängning och reglering. Varmt och kallt vatten:

- Värme och kylsystem
- Glykolblandat vatten
- Vatten med viss oljeinblandning
- Saltvatten, bräckt vatten
- Vakuum
- Neutrala gaser

EPDM-gummi: Varmvatten, luft, neutrala gaser, vissa utspädda oorganiska syror, vissa alkoholer (max 30%)

AMA-text

PSB.2 Vridspjällventiler

Vridspjällventil AT 2316B, med hus av segjärn och i huset fastvulkaniserat foder av EPDM samt spjällskiva i duplex rostfritt stål

AT 2316BS med spak standard t.o.m. DN150,

AT 2316BV med växel standard fr.o.m DN150

Kvalitetssäkring

AFS 2023:5, PED 2014/68/EU

Produkten är CE-märkt

Märkning på produkt: Modell, DN, Fläns, Husmaterial, Sätmaterial, Diskmaterial, PS, TS, PT, datum för test, Serienummer, Standard samt AT-nummer.

Energi/miljödeklaration

Reach datum: 3/3/2026 8:08:00 AM

Reachnotering: Produkten omfattas EJ av REACH

2316B, Detaljförteckning

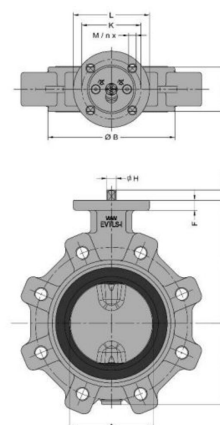
Pos	Komponent	Material
1	Ventilhus	Segjärn GJS-400-15 (GGG40)
2	Spjällskiva	Rostfritt stål (1.4470)
3	Foder	EPDM (etenpropengummi)
4	Spak	Gråjärn
5	Snäckväxel (Se produkt 2394)	

Mått och vikt

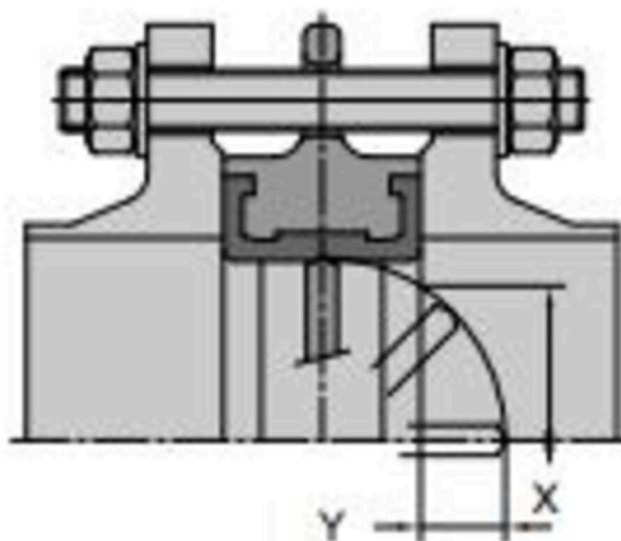
Dimensionsområde (DN): 40 - 600

2316B, Mått

Artikelnummer	A	B	C	D	E	F	G
2316BS40	40	86	33	58	113	12	15
2316BS50	50	100	43	63	118	12	15
2316BS65	65	115	46	71	126	12	15
2316BS80	80	130	46	78	133	12	15
2316BS100	100	150	52	98	147	12	15
2316BS125	125	182	56	109	160	12	16
2316BS150	150	210	56	133	180	14	16
2316BV150	150	210	52	133	180	14	16
2316BV200	200	262	56	158	204	14	19
2316B-200-PN10	200	262	56	158	204	14	19
2316BV250	250	315	56	194	245	15	24
2316BV300	300	371	78	219	270	15	24
2316BV350	336	405	78	236	315	15	24
2316BV400	386	470	102	305	363		28
2316BV450	436	522	114	330	388		28
2316BV500	486	576	127	373	460		37



Artikelnummer	A	B	C	D	E	F	G
2316BV600	586	672	154	423	510		37



Spjällskivans rörelse

DN	X	Y
40	24	4
50	27	4
65	47	10
80	67	18
100	87	25
125	113	35
150	140	48
200	191	70
250	242	92
300	289	111

Funktion och konstruktion

Heltätande underhållsfri vridspjällventil med centriskt placerad spjällskiva, delad spindel, helt hus med i huset fastvulkaniserat gummifoder som eliminerar risken för spaltkorrosion, skyddar ventilhuset invändigt mot korrosion och tjänstgör som flänspackning. Tillverkningsprocessen säkerställer utmärkt tätning och ökad livslängd eftersom nötning av fodret elimineras. Spjällskivans profil är avgörande för att uppnå goda flödesegenskaper som på sikt leder till att energiförlusterna minimeras. Ventilen är tät oavsett flödesriktning.

Ventilhus i full-lug utförande med gängade hål. Hålbild enl. PN16
Bygglängd enligt SS-EN 558, series 20. Toppfläns enligt ISO 5211.

Standard ytbehandling klass C3 enl. ISO 12944. Vid montage utomhus där det förekommer påtagliga mängder luftföroreningar eller måttlig mängd salt såsom i industri och kustområden, utan regnskydd rekommenderas klass C4.

Tekniska data

Huvudmaterial: Segjärn

Huvudmaterialkod: Segjärn GJS-400-15 (GGG40)

Ingående material: Segjärn, Rostfritt stål, Gummi

Ingående materialkod: Rostfritt stål duplex (1.4462), EPDM (etenpropengummi), Segjärn GJS-400-15 (GGG40)

Temperatur (°C): -20 - 110

Tryckklass (PN): 16

Anslutning: Flänsad EN1092

ETIM klassning: EC010910 - Vridspjällsventil (Drosselventil)

BK04 kod: 20706 Vridspjäll

Produktens färg: RAL 2000 - Gulorange

2316B, Teknisk data

Artikelnummer	KVS	Anslutning enligt ISO 5211	Spindeltyp	Mått på spindel	Läckageklass
2316BS40	95	F07	Parallell fyrkant	10x10mm	Rate A acc. to EN 12266-1:2012
2316BS50	95	F07	Parallell fyrkant	10x10mm	Rate A acc. to EN 12266-1:2012
2316BS65	231	F07	Parallell fyrkant	10x10mm	Rate A acc. to EN 12266-1:2012
2316BS80	491	F07	Parallell fyrkant	10x10mm	Rate A acc. to EN 12266-1:2012
2316BS100	690	F07	Parallell fyrkant	12x12mm	Rate A acc. to EN 12266-1:2012
2316BS125	1450	F07	Parallell fyrkant	12x12mm	Rate A acc. to EN 12266-1:2012
2316BS150	1945	F07	Parallell fyrkant	16x16mm	Rate A acc. to EN 12266-1:2012
2316BV150	1945	F07	Parallell fyrkant	14x14mm	Rate A acc. to EN 12266-1:2012

Artikelnummer	KVS	Anslutning enligt ISO 5211	Spindeltyp	Mått på spindel	Läckageklass
2316BV200	4095	F07	Parallell fyrkant	17x17mm	Rate A acc. to EN 12266-1:2012
2316B-200-PN10		F07	Parallell fyrkant		Rate A acc. to EN 12266-1:2012
2316BV250	6085	F10	Parallell fyrkant	22x22mm	Rate A acc. to EN 12266-1:2012
2316BV300	9570	F10	Parallell fyrkant	22x22mm	Rate A acc. to EN 12266-1:2012
2316BV350	13500	F12	Parallell fyrkant	22x22mm	Rate A acc. to EN 12266-1:2012
2316BV400	16350	F14	Parallell fyrkant	27x27mm	Rate A acc. to EN 12266-1:2012
2316BV450	21550	F14	Parallell fyrkant	27x27mm	Rate A acc. to EN 12266-1:2012
2316BV500	27700	F16	Parallell fyrkant	36x36mm	Rate A acc. to EN 12266-1:2012
2316BV600	37200	F16	Parallell fyrkant	36x36mm	Rate A acc. to EN 12266-1:2012

Installation och underhåll

Flödesriktning: Dubbelriktad

Möjlig montageposition: Vertikal, Horisontell

Möjlig montageposition notering: Spindel skall ej monteras så att den är riktad nedåt då kan läckage uppstå. Ventilen är avsedd att monteras mellan flänsar, utan packningar, och där så är möjligt med axlarna i horisontellt läge. Vid ensidigt montage får bultar och muttrar inte dras åt med högre moment än vad som anges i tabell i relevant norm. Ventilen skall motioneras regelbundet för att undvika ansamling av smuts som kan leda till läckage. Observera angivna mått för att spjällbladet skall kunna röra sig fritt i förhållande till anslutande rör.

Företagets ledningssystem
är certifierat av DNV
ISO 9001 • ISO 14001

Get into the flow

Din partner i framtidens tekniska utmaningar.
Med djup kunskap inom flödesteknik skapar vi lösningar som
möter både dagens krav och morgondagens behov.

Get into the flow with Armatec.



armatec

info@armatec.se | +46 31 89 01 00 | www.armatec.se