

Armatec pneumatisk aktuator

Kinetrol

180° aktuator

Anvendelse

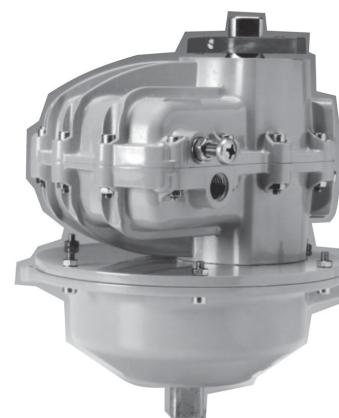
Kinetrol 90°-180° (bestilles efter ønske)-drejende aktuator bruges hvor man har behov for denne drejning/vandring, bl.a. ved visse 3 og 4 vejs ventiler.

Kvalitetssikring

Godkendt til anvendelse i Basefa 03A og ATEX 1GD. Alle aktuatorer er funktions- og tæthedsprøvet før de forlader fabrikken.

Materialer

Detalje	Materiale
Fjederhus:	Trykstøbt zink legering
Overflade:	Epoxy-emaalje, gul
Forbindelsesled:	Stål
Udgangsspindel:	Kadmieret stål



Funktion og konstruktion

Aktuatoren er produceret ved at tilføje en 2:1 forøgelses forbindelse til udgangssakselen på den gennemprøvede 90°-drejende vinge aktuator. Ledforbindelsens unikke geometri giver konstant 2:1 forøgelses hastighed, således at udgangsmomentet er konstant over hele aktuatorens vandring.

Aktuatorens fordele:

- Enkelt kompakt design baseret på Kinetrols 90°-drejende aktuatorer
- Unikt ledforbindelsesdesign konverterer til 180° drejning
- Konstant gearomsætningsforhold gennem hele vandringen, giver konstant max. udgangsmoment
- Drejende kontaktforbindelsesmekanisme, giver lavt slid, lang levetid og lav friktion
- Ledforbindelsen er levetidssmurt og tætnet, beskyttet for omgivelserne og vedligeholdelsesfri
- Kompatibel med alle Kinetrols moduler, fjederretur, limit switch, positioners, vinkeltransmittere o.s.v. Alle direkte monteret via 90°-drejende standard aktuator
- Justerbare endestop giver op til 200° drejning/vandring
- 7 modeller, andre leveres på forespørgsel

Tekniske data

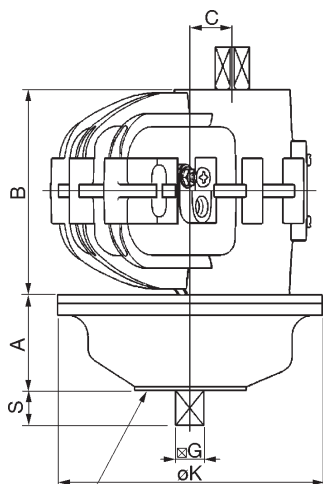
Monteringsshuller:	Som aktuator
Aktuator:	Leveres fabrikssamlet

Armatec pneumatisk aktuator

Kinetrol

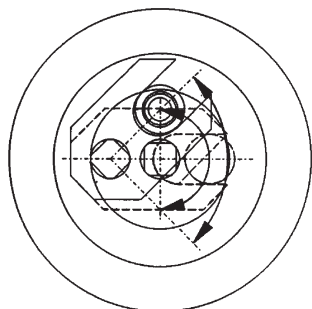
180° aktuator

Mål (mm)



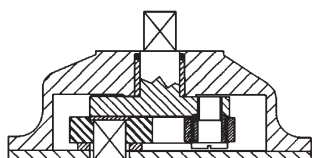
Flange forbindelse:
Antal huller N x
Gevind G x dybde D x PCD

Modelkode	A	B	C	ØK	#G	S	N	T	D	PCD
020	32	50	12,5	73	8,0	10,0	4	M4	8,0	25,5
030	35	60	20	108	9,0	12,0	4	M5	10,0	3,1
050	35	67	20	108	9,5	13,0	6	M5	8,0	34,9
070	55	100	25	152	16,0	20,0	4	M8	16,0	50,9
090	70	126	35	200	19,0	26,0	4	M10	20,0	65,0
120	99	156	45	258	25,0	31,0	4	M12	22,0	77,8
140	120	200	70	394	28,6	38,0	4	M16	28,5	98,8



ISO/DIN Metrisk drejningsmoment (Nm), dobbeltvirkende

Modelkode	Lufttryk									
	1,4	2,0	2,8	3,5	4,1	4,8	5,5	6,2	6,9	
020	0,6	1,1	1,6	2,2	2,7	3,2	3,7	4,2	4,8	
030	1,3	2,4	3,5	4,6	5,6	6,7	7,8	8,8	10,6	
50	3,2	5,2	7,2	9,3	11,3	13,6	15,6	17,8	19,9	
070	7,9	12,6	17,6	22,6	27,6	33,0	38,4	43,2	48,8	
090	16,3	20,0	37,1	47,6	58,0	69,2	80,4	91,2	103	
120	37,5	60,8	84,4	108,0	131,0	156,0	180,0	202,0	226,0	
140	97,2	151,0	206,0	262,0	316,0	375,0	434,0	488,0	542,0	



Principtegning

ISO/DIN Metrisk drejningsmoment (Nm), fjeder-retur

Model	Pos.	Tryk i bar				
		3,5	4,0	4,5	5,0	5,5
020	Start	1,1	1,3	1,4	1,6	1,8
020	Slut	0,5	0,7	0,9	1,2	1,4
030	Start	3,3	3,7	4,0	4,3	4,9
030	Slut	1,0	1,4	1,9	2,3	2,8
050	Start	4,9	5,5	6,2	7,0	7,9
050	Slut	3,2	4,0	4,9	5,8	6,7
070	Start	11,6	13,5	15,5	17,4	19,3
070	Slut	7,5	9,5	11,6	13,8	16,1
090	Start	23,2	27,4	31,1	35,3	39,5
090	Slut	19,1	23,2	27,0	31,4	35,6
120	Start	55,1	64,8	75,6	81,1	90,4
120	Slut	42,2	52,0	60,0	68,9	77,5
140/4900	Start	135,0	156,0	178,0	195,0	201,0
140/4900	Slut	109,0	131,0	148,0	164,0	170,0

Bestillingskode

Ved bestilling af en 180°-drejende aktuator tilføjes et "1" - tal i enden af koden for den 90°-drejende aktuator, hvorpå den er baseret.

Eksempel:

En aktuator model 07, ISO-DIN gevind, CW fjederretur-enhed (lukker med uret) med LS boks samt 180°-drejende ledforbindelse. Fra det specifikke datablad for den 90°-drejende aktuator fremgår det at koden er 070-1241. Enhederne leveres samlet.