

Dimensionsområde	PN	Temperaturområde	Materialer
1/2" til 2"	Class 1500, Max. 250 barg	-20°C til 190°C	Stål, SS316

Anvendelse

Armatec/JC 3-delt reduceret kugleventil til høje tryk. Kan anvendes til afspærring af de fleste væsker og gasser, der forekommer i procesindustrien.

Kvalitetssikring

CE-mærkning: Ventilerne er CE mærket.

Ventiler er produceret iht. ATEX, ISO10497:2004 (Fire safe), ISO15848-1 2008 (Fugitive emission/Zero leak stem), API598 og EN12266 (tryktest), og NACE.



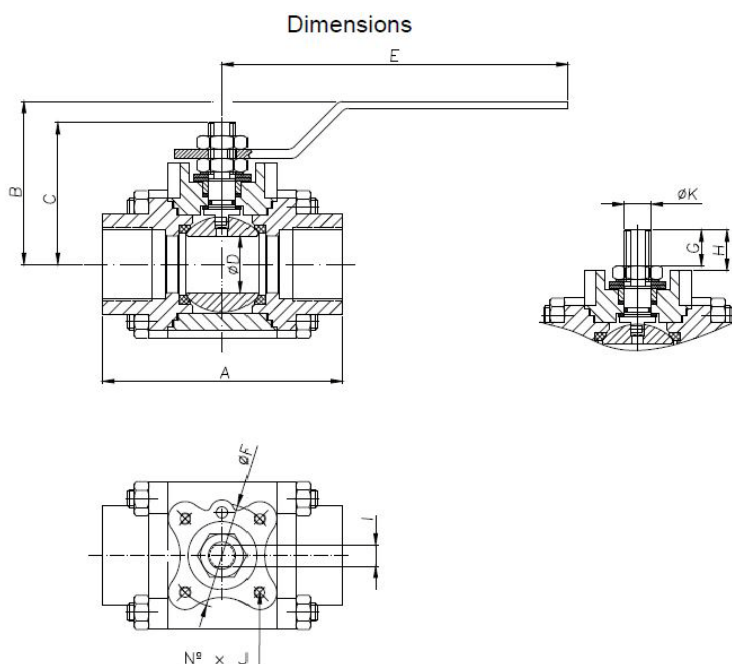
Tekniske data

Tilslutning:	Bsp gevind, NPT gevind, Option: Svejseender BW/SW
Tryktrin:	1/2" til 2" ANSI1500

Funktion og konstruktion

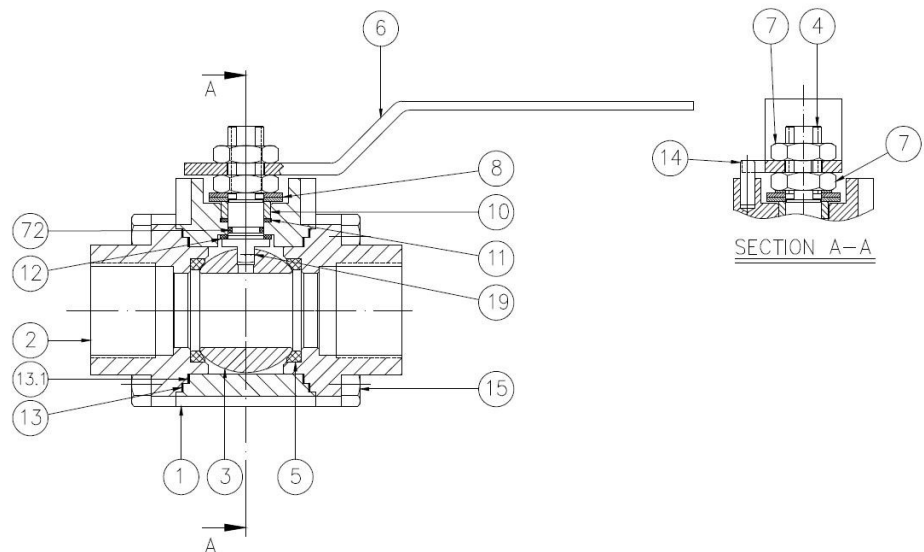
3-delt smedet kugleventil med "fire safe" design". Antistatisk konstrueret med "blow out" sikret spindel, hvilket forhindrer spindlen i at blive skudt ud ved trykslag.

Betjening: Ventilen betjenes via låsbart håndgreb, hvis naturlige bevægelse (90°) stoppes af et mekanisk anslag på ventilens hals. Ventilen har standard ISO-montageflange for montage med pneumatisk eller elektrisk aktuator.



Mål og vægt

DN	A	B	C	ØD	E	ØF	G	H	I	N° x J	ØK
1/2"	104	66	49	15	170	36	9,7	10,7	9	4xM5	12
3/4"	127	80	66	20	245	50	16,5	17,7	9,5	4xM6	16
1"	134	91	70	25	245	50	15,4	17	9,5	4xM6	16
1½"	161	111	101,5	40	350	70	16,0	17,6	16,0	4xM6	22
2"	189	138	117,7	49	375	70	19,0	20,4	18	4xM6	25

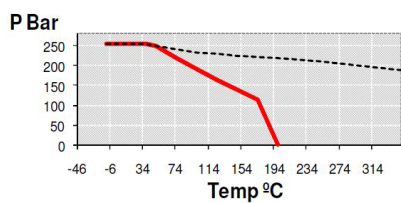


Materialer

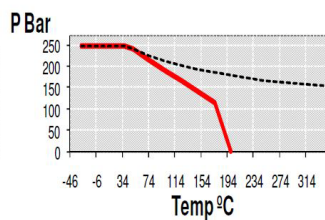
Pos.	Detalje	AT3800 i stål	AT3800 i rustfrit stål
1	Hus	Stål ASME A105	SS316 (ASTM A182 Gr. 316)
2	Endestykker	Stål ASME A105	SS316 (ASTM A182 Gr. 316)
3	Kugle	Rustfrit A479 Tp. 316	Rustfrit A479 Tp. 316
4	Spindel	Rustfrit A479 Tp. 316	Rustfrit A479 Tp. 316
5	Sædepakning	Devlon "V"	Devlon "V"
6	Håndtag	Stål, forzinket	Stål, forzinket
7	Møtrik	Stål, forzinket	AISI 316
8	Fjederskiver	Stål	AISI 316
10	Bøsning	AISI 316	AISI 316
11	Pakdåse	Grafit	Grafit
12	Spindeltætning	25% Grafit	25% grafit
13	Huspakning	Grafit	Grafit
13.1	Huspakning	PTFE	PTFE
14	Stopstift	SS	SS
15	Bolte	ASTM A193 B7M	ASTM A193 88M
19	Antistatic device	SS	SS
72	O-ring	FKM (Viton)	FKM (Viton)
89	Mærkeplade	SS	SS

Tryk/temperaturkurver

*Pressure-Temperature
ASTM A 105
DEVLON V SEATS*



*Pressure-Temperature
ASTM A 182 Gr. F 316
DEVLON V SEATS*



Tilbehør og varianter

- kan leveres med spindelforlænger
- Andre varianter og materialer på forespørgsel

