

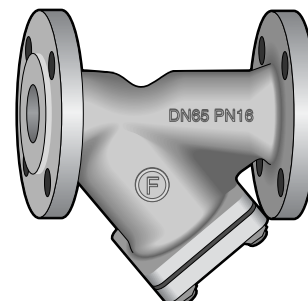
Dimensionsområde	PN	Temperaturområde	Materiale
DN15-300	PN16	-60°C til 400°C	Rustfrit stål SS316 (1.4408)

## Anvendelse

All round snavssamler for mekanisk rensning af vand, damp, olie, og korrosive medier.

## Kvalitetssikring

CE-mærkning: Ventilerne er CE-mærket iht. PED. Testet iht. EN12266.

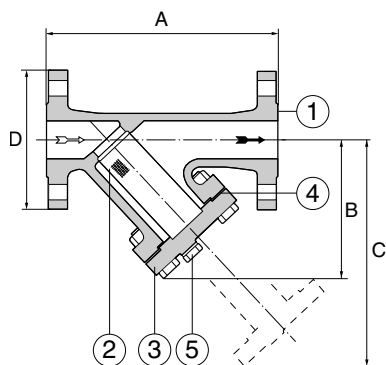


## Tekniske data

Materialer:	AT4046DK: Rustfrit stål SS316 (1.4408)
Nominelt tryk	AT4046DK: PN16 (Tryk/temperaturgrænser iht. EN1092)
Arbejdsgrænser	16 barg/100°C, 13,4 barg/200°C, 11,8 barg/300°C
Materiale Si	Rustfrit stål 1.4401
Maskevide	DN15-DN32: 1,5 mm, DN40-DN300: 2,0mm
Installation	Horisontalt (ved damp, med filtret ud til siden)
Flangetilslutning	iht. EN1092, DN15-150: PN10/16, DN200-300 PN10 el. PN16 defineres ved ordre

## Funktion og konstruktion

Snavssamler med udskiftelig skrånstillet si og flangetilslutning. Si af rustfrit stål. Byggelængde efter DIN 3202. Mediet strømmer igennem siden indefra og udefter, hvilket betyder at snavs/partikler samler sig i siden og ikke i huset. Dette gør det muligt at foretage en simpel men effektiv rensning af snavssamleren. Snavssamleren er forsynet med renseprop fra DN50



## Mål og vægt SS316 PN16 (AT4046DK)

DN	15	20	25	32	40	50	65	80	100	125	150	200	250	300
A	130	150	160	180	200	230	290	310	350	400	480	600	730	850
B	85	85	114	114	135	155	189	200	232	274	276	377	512	564
C	89	110	115	135	170	190	235	280	320	410	480	580	680	820
D	95	105	115	140	150	165	185	200	235	270	300	340	405	460
Størrelse renseprop						G 1/2	G 1/2	G 1/2	G 1/2	G 1/2	G 1/2	G 1/2	G 1/2	G 1/2
Vægt	2,3	2,8	3,9	5,2	6,2	8,2	12	15	21	39	43	73	128	184

Mål i mm, vægt i kg

## Kvs værdier

DN	20	25	32	40	50	65	80	100	125	150	200	250	300
Kvs (m <sup>3</sup> /h)	8,8	16,9	25	38	56	89	127	200	332	494	675	860	1735
Zeta værdi	3,2	2,1	2,5	2,8	3,1	3,5	4	3,9	3,5	3,2	5,5	3,8	4,3

Gældende for standard si.

## Tilbehør og varianter

- Si-dæksel med kugleventil for udblæsning
- Si med anden maskevide (fin si 0,25mm)