

# Vridspjällventil AT 2313B



# Produktinformation

Högkvalitativ ventil tillverkad av segjärn med spjällskiva i duplex rostfritt stål och har vulkaniserat foder vilket ger en lång produktlivscykel. EPDM-gummit som används i ventilen passar för varmvatten, saltvatten, ammoniakvatten, luft, neutrala gaser, vissa utspädda oorganiska syror och vissa alkoholer (max 30%). Anslutningen är flänsad enligt EN1092. Ventilen har låga vridmoment och lågt tryckfall. Välj Vridspjällventil AT 2313B för pålitlig och effektiv funktion.

<b>Dimensionsområde (DN)</b>	40 - 800
<b>Tryckklass (PN)</b>	16
<b>Temperatur (°C)</b>	-20 - 110
<b>Huvudmaterial</b>	Segjärn

## Användningsområde

Denna produkt är av högsta kvalitet. Tryckklass PN16, och temperaturområde från -20°C till 110°C. Dimensionsområde från DN40 till DN600. Med denna produkt kan du vara säker på att du får en pålitlig och robust lösning för dina behov.

För avstängning och reglering. Varmt och kallt vatten:

- Värme och kylsystem
- Glykolblandat vatten
- Vatten med viss oljeinblandning
- Saltvatten, bräckt vatten
- Vakuum
- Neutrala gaser

EPDM-gummi: Varmvatten, luft, neutrala gaser, vissa utspädda oorganiska syror, vissa alkoholer (max 30%)

## AMA-text

### PSB.2 Vridspjällventiler

Vridspjällventil AT 2313B, med hus av segjärn och i huset fastvulkaniserat foder av EPDM samt spjällskiva i duplex rostfritt stål

AT 2313BS med spak standard t.o.m. DN150,

AT 2313BV med växel standard fr.o.m DN150

## Kvalitetssäkring

AFS 2023:5, PED 2014/68/EU

**Produkten är CE-märkt**

**Märkning på produkt:** Modell, DN, Fläns, Husmaterial, Sätmaterial, Diskmaterial, PS, TS, PT, datum för test, Serienummer, Standard samt AT-nummer.

## Energi/miljödeklaration

Reach datum: 3/3/2026 8:08:00 AM

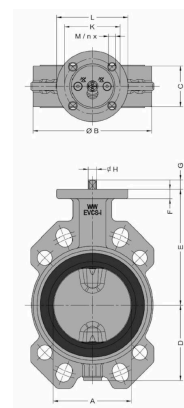
## Detaljförteckning

Pos	Komponent	Material
1	Ventilhus	Segjärn GJS-400-15 (GGG40)
2	Spjällskiva	Rostfritt stål (1.4470)
3	Foder	EPDM (etenpropengummi)
4	Spak	Gråjärn
5	Snäckväxel (Se produkt 2394)	

## 2313B Mått och vikt

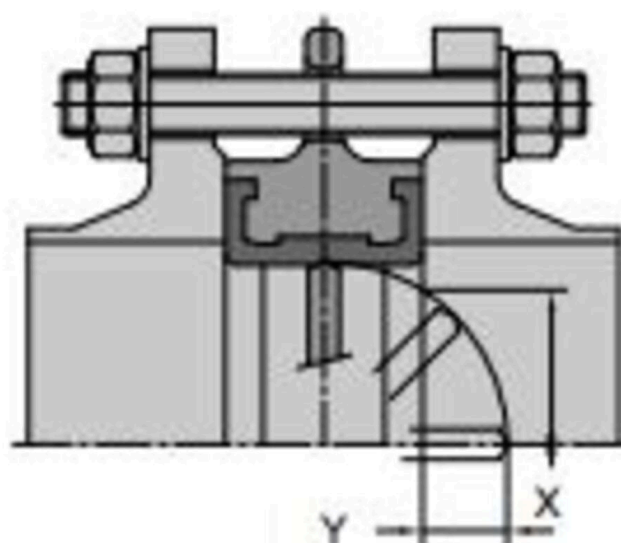
Dimensionsområde (DN): 40 - 800

Artikelnummer	A	B	C	D	E	F	G	Nettovikt (kg)
2313BS40	40	86	33	58	113	12	34	3
2313BV40	40	86	33	58	113	12	15	3.1
2313BS50	50	100	43	63	118	12	34	4
2313BV50	50	100	43	63	118	12	15	4.1
2313BS65	65	115	46	71	126	12	34	5
2313BV65	65	115	46	71	126	12	15	5.1
2313BS80	80	130	46	78	133	12	34	5
2313BV80	80	130	46	78	133	12	15	5.1
2313BS100	100	150	52	98	147	12	34	6
2313BV100	100	150	52	98	147	12	15	6.1
2313BS125	125	182	56	109	160	12	34	9
2313BV125	125	182	56	109	160	12	16	9.1
2313BS150	150	210	56	133	180	14	34	10
2313BV150	150	210	56	133	180	14	16	10.2
2313BV200	200	262	60	158	204	14	19	15.2



Artikelnummer	A	B	C	D	E	F	G	Nettovikt (kg)
2313BV250	250	315	68	194	245	15	24	24.85
2313BV300	300	371	78	219	270	15	24	36.85
2313BV350	336	405	78	236	315	15	24	43
2313BV400	386	470	102	305	363	25	28	76
2313BV450	436	522	114	330	388	25	28	86
2313BV500	486	576	127	373	460	25	37	125
2313BV600	586	672	154	423	510	25	37	170
2313B-40	40	86	33	58	113	12	15	2
2313B-50	50	100	43	63	118	12	15	3
2313B-65	65	115	46	71	126	12	15	4
2313B-80	80	130	46	78	133	12	15	4
2313B-100	100	150	52	98	147	12	15	5
2313B-125	125	182	56	109	160	12	16	8
2313B-150	150	210	56	133	180	14	16	9
2313B-200	200	262	60	158	204	14	19	14
2313B-250	250	315	68	194	245	15	24	23
2313B-300	300	371	78	219	270	15	24	35

### Mått (min) för spjällbladets frigång i anslutande rör



Spjällskivans rörelse

DN	X	Y
40	24	4
50	27	4
65	47	10
80	67	18
100	87	25
125	113	35
150	140	48
200	191	70
250	242	92
300	289	111

## Funktion och konstruktion

Heltätande underhållsfri vridspjällventil med centriskt placerad spjällskiva, delad spindel, helt hus med i huset fastvulkaniserat gummifoder som eliminerar risken för spaltkorrosion, skyddar ventilhuset invändigt mot korrosion och tjänstgör som flänspackning. Tillverkningsprocessen säkerställer utmärkt tätning och ökad livslängd eftersom nötning av fodret elimineras. Spjällskivans profil är avgörande för att uppnå goda flödesegenskaper som på sikt leder till att energiförlusterna minimeras. Ventilen är tät oavsett flödesriktning.

Ventilhus med semi-LUG fästörön för ensidigt montage. AT 2313B är försedda med fästörön t.o.m. DN 350. Hålbild DN40-DN350 passar flänsar PN6/PN10/PN16 och CL150. Hålbild DN400- passar flänsar PN10/PN16. Bygglängd enligt SS-EN 558, series 20. Toppfläns enligt ISO 5211.

Standard ytbehandling klass C3 enl. ISO 12944.

Vid montage utomhus där det förekommer påtagliga mängder luftföroreningar eller måttlig mängd salt såsom i industri och kustområden,

utan regnskydd rekommenderas klass C4.

## Tekniska data

**Huvudmaterial:** Segjärn

**Huvudmaterialkod:** Segjärn GJS-400-15 (GGG40)

**Ingående material:** Segjärn, Rostfritt stål, Gummi

**Ingående materialkod:** EPDM (etenpropengummi), Rostfritt stål (1.4470)

**Temperatur (°C):** -20 - 110

**Tryckklass (PN):** 16

**Anslutning:** Flänsad EN1092

**ETIM klassning:** EC010910 - Vridspjällsventil (Drosselventil)

**BK04 kod:** 20706 Vridspjäll

**Produktens färg:** RAL 2000 - Gulorange

## 2313B, Teknisk data

Artikelnummer	KVS	Anslutning enligt ISO 5211	Mått på spindel	Erfordrat moment (Nm)	Läckageklass
2313BS40	95	F07	10x10mm	4	Rate A acc. to EN 12266-1:2012
2313BV40	95	F07	9x9mm	4	Rate A acc. to EN 12266-1:2012
2313BS50	95	F07	10x10mm	6	Rate A acc. to EN 12266-1:2012
2313BV50	95	F07	9x9mm	6	Rate A acc. to EN 12266-1:2012
2313BS65	231	F07	10x10mm	10	Rate A acc. to EN 12266-1:2012
2313BV65	231	F07	9x9mm	10	Rate A acc. to EN 12266-1:2012
2313BS80	491	F07	10x10mm	16	Rate A acc. to EN 12266-1:2012
2313BV80	491	F07	9x9mm	16	Rate A acc. to EN 12266-1:2012
2313BS100	690	F07	12x12mm	29	Rate A acc. to EN 12266-1:2012
2313BV100	690	F07	11x11mm	29	Rate A acc. to EN 12266-1:2012
2313BS125	1450	F07	12x12mm	45	Rate A acc. to EN 12266-1:2012

Artikelnummer	KVS	Anslutning enligt ISO 5211	Mått på spindel	Erfordrat moment (Nm)	Läckageklass
2313BV125	1450	F07	14x14mm	45	Rate A acc. to EN 12266-1:2012
2313BS150	1945	F07	16x16mm	65	Rate A acc. to EN 12266-1:2012
2313BV150	1945	F07	14x14mm	65	Rate A acc. to EN 12266-1:2012
2313BV200	4095	F07	17x17mm	141	Rate A acc. to EN 12266-1:2012
2313BV250	6085	F10	22x22mm	276	Rate A acc. to EN 12266-1:2012
2313BV300	9570	F10	22x22mm	394	Rate A acc. to EN 12266-1:2012
2313BV350	13500	F10	22x22mm	478	Rate A acc. to EN 12266-1:2012
2313BV400	16350	F14	27x27mm	824	Rate A acc. to EN 12266-1:2012
2313BV450	21550	F14	27x27mm	942	Rate A acc. to EN 12266-1:2012
2313BV500	27700	F16	36x36mm	1459	Rate A acc. to EN 12266-1:2012
2313BV600	37200	F16	36x36mm	2168	Rate A acc. to EN 12266-1:2012
2313B-40	95	F07	9x9mm	4	Rate A acc. to EN 12266-1:2012
2313B-50	95	F07	9x9mm	6	Rate A acc. to EN 12266-1:2012
2313B-65	231	F07	9x9mm	10	Rate A acc. to EN 12266-1:2012
2313B-80	491	F07	9x9mm	16	Rate A acc. to EN 12266-1:2012
2313B-100	690	F07	11x11mm	29	Rate A acc. to EN 12266-1:2012
2313B-125	1450	F07	14x14mm	45	Rate A acc. to EN 12266-1:2012
2313B-150	1945	F07	14x14mm	65	Rate A acc. to EN 12266-1:2012
2313B-200	4095	F07	17x17mm	141	Rate A acc. to EN 12266-1:2012

Artikelnummer	KVS	Anslutning enligt ISO 5211	Mått på spindel	Erfordrat moment (Nm)	Läckageklass
2313B-250	6085	F10	22x22mm	276	Rate A acc. to EN 12266-1:2012
2313B-300	9570	F10	22x22mm	394	Rate A acc. to EN 12266-1:2012

## Installation och underhåll

**Flödesriktning:** Dubbelriktad

**Möjlig montageposition:** Vertikal, Horisontell

**Möjlig montageposition notering:** Spindel skall ej monteras så att den är riktad nedåt då kan läckage uppstå. Ventilen är avsedd att monteras mellan flänsar, utan packningar, och där så är möjligt med axlarna i horisontellt läge. Vid ensidigt montage får bultar och muttrar inte dras åt med högre moment än vad som anges i tabell i relevant norm. Ventilen skall motioneras regelbundet för att undvika ansamling av smuts som kan leda till läckage. Observera angivna mått för att spjällbladet skall kunna röra sig fritt i förhållande till anslutande rör.

# Get into the flow

Din partner i framtidens tekniska utmaningar.  
Med djup kunskap inom flödesteknik skapar vi lösningar som  
möter både dagens krav och morgondagens behov.

**Get into the flow with Armatec.**



**armatec**

info@armatec.se | +46 31 89 01 00 | www.armatec.se