

Montagevejledning IN123 (nov. 2017)

Køle-kugleventil

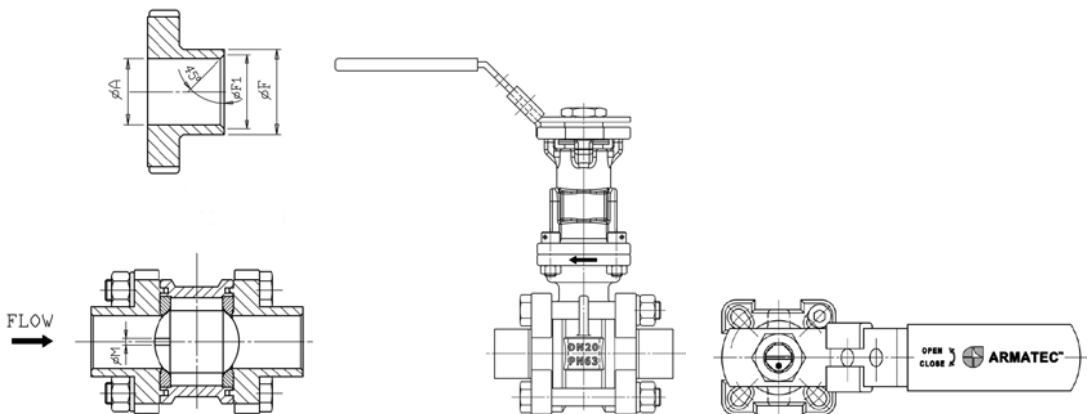
AT3534-K, AT3533-K DN15-50

S36FBS-K DN65-125

Korrekt flowretning

Ventilen er mærket med en flowpil der angiver flowretningen gennem ventilen.

Ventilens kugle er anboret således, at trykudligning hurtigt finder sted og beskytter sædepakningerne mod, at blive skudt ud. Trykudlignings-hullets placering i kuglen "følger" en kørnerprik øverst på ventilspindlen (standard i modsat side af flowpilen) således, at hullet vender mod flowretningen ved lukket ventil.



Vigtigt! Vendes ventilen forkert (pilen mod flowretningen) vil den være utæt ved ca. 10 bar (gældende for >DN65).

Montage (efter ind-svejsning)

- 1) Ventilen spændes let til i lukket position.
 - 2) Ventilen betjenes et par gange (kuglen finder sit leje i sæderne iht. "flydende kugle konstruktion").
 - 3) Ventilen krydsspændes til metallisk kontakt mellem hus og flange.
- NB! For S36FBS-K DN65-125 leveres standard nye løse hus-pakninger som monteres efter indsvejsning.

HUSK! Kugleventiler skal betjenes jævnlige.

Ventilerne leveres standard med svejseender passende til rør iht. DIN 2448. Ventilen svejses direkte på rørenderne ved brug af TIG-svejsning og bag-gas. For stålrør anbefales tråd 309 og for rustfri rør samme tråd som røret.

Sikkerhed

Både ventilens pakkåse- og forlænger spindel er standard "anti-blow-out" sikret . Det betyder at der kan udføres service på såvel aktuator og pakkåse (forlængerhalsen kan demonteres for efterspænding af pakkåsen under drift). Endvidere virker forlængerhalsens O-ringkonstruktion som en ekstra sekundær tætning der sikre mod stort udslip i tilfælde af slidt pakkåse. ISO flangen er udført med lækagespor hvilket sikre mod overtryk og indtrængning af medie i aktuatoren.

Dimensionsområde	PN	Temperaturområde	Materialer
DN 15 - DN 50	63	-50°C til +150°C	AISI 316

Anvendelse

Armatec 3-delt full-bore kugleventil type AT3534-K er designet specielt til køleanlæg hvor mediet er enten gas eller væske som ammoniak eller CO₂ med temperaturområder fra -50 °C/+ 150°C. Ventilen er forsynet med låsbart håndtag og anvendes som manuel- eller aktuator betjent afspæringsventil. Huset og spindelforlænger er udført med ISO-standardiseret topflange for enkel og sikker direkte montage af luft- eller el-aktuator.



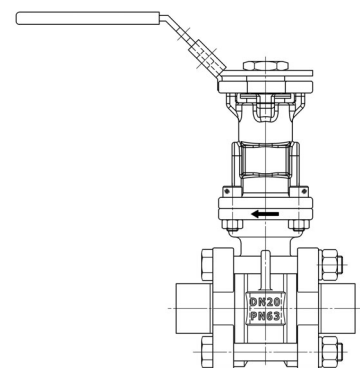
Kvalitetssikring

CE-mærket iht. PED Category II. Ventilerne kan leveres med materialecertifikat iht. DIN 50049/3.1 B.

Ventiler monteret med aktuator leveres testet, justeret og i driftklar stand.

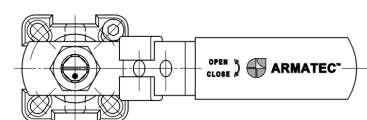
Funktion og konstruktion

AT3534-K kugleventil er konstrueret med den optimale feder/not flangetætning mellem huset og endestykkerne (indsvejsning i.h.t. DIN 2448). Huset indspændes mellem 2 endestykker ved hjælp af 4 eller 8 bolte, afhængig af dimension. Ventilspindlen er i "anti-static-device" med O-ringstætning. Pakdåsen er udført i PTFE chevron ringe med forspændte Belleville fjedre. Kuglens trykafkastningshul (vendes MOD flowretningen) anvendes for trykudligning af ventilens hulrum og beskytter sæderne fra at blive blæst ud ved lukket ventil (kun for væsker der går i gasform ved trykfald). Toppen af ventilspindlen er markeret med "streg for flow gennem kuglen" og "prik-mærkning" for placering af trykudligningshullet i kuglen. Ventilen leveres standard med låsbart håndtag



For optimal tilgængelighed af sædepakningerne og kuglen fjernes én bolt, de øvrige løsnes og ventilhuset kan svinges ud. Er ventilen forsynet med aktuator, svinges den med ud, således at udskiftning af sæderne og rengøring kan foregå på stedet - i røret - uden kostbar demontage.

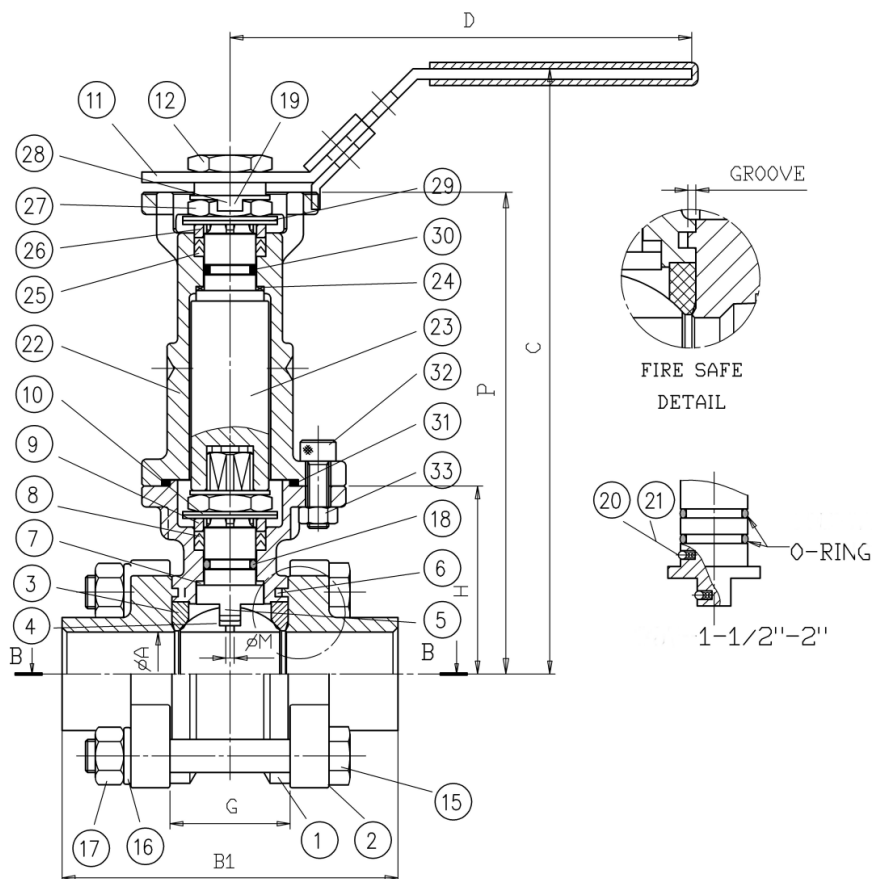
Sæderne leveres i PTFE og huspakning (feder/not) i PTFE+25% kulstof. Ventilens spindelforlænger er forsynet med samme pakdåse som ventilen og med O-ringspakning med ventilen, hvilket forhindrer den omgivende atmosfære i at trænge ind og danne is omkring spindlen.

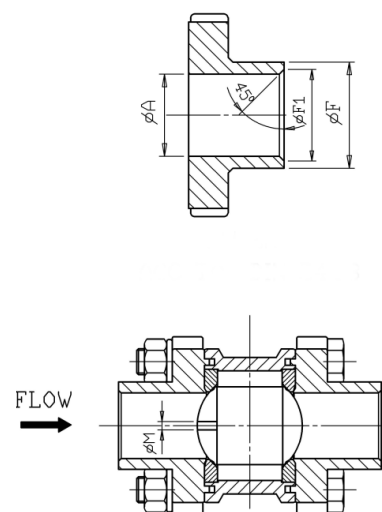


Mål og vægt

DN	15	20	25	32	40	50
	1/2"	3/4"	1"	1 1/4"	1 1/2"	2"
B1 (mm)	72	86	96,5	105	120	145
ØA	16	20	24,5	32	38	50
ØF	21,3	26,9	33,7	42,4	48,3	60,3
ØF1	17,3	22,3	28,5	37,2	43,1	54,5
H	42,3	44,8	54	59,2	73,5	82,9
C	103	105,5	121	126,2	159,5	168,9
D	110	110	135	135	165	165
P	84,3	86,8	102	107,2	141,5	150,9
G	25,2	27,7	33	41,2	49,3	63,6
ØM	2	3	4	4	4	4
Spindel firkant	9x9	9x9	11x11	11x11	14x14	14x14
Kvs	36	59	90	159	230	418
Topflange ISO 5211	F03/04	F03/04	F04/05	F04/05	F05/07	F05/07
Moment (Nm)*	6	9	11	20	32	38
Vægt (Kg)	1,2	1,6	2,1	2,7	3,8	5,2

*) Moment opgivet i trykløs tilstand





Materialer

Detalje	Materiale
1 Hus	Rustfrit stål (AISI 316)
2 Endestykke	CF 8M (AISI 316)
3 Sæder	PTFE
4 Kugle	Rustfrit stål (AISI 316)
5 Spindel	AISI 316
6 Huspakning	PTFE + 25% kulstof
7 Spindelpakning	PTFE + 15% grafit
8 Pakdåse	PTFE
9 Bøsning	Rustfrit stål (AISI 304)
10 BelleVille fjedre	Rustfrit stål (AISI 301)
11 Håndtag	Rustfrit stål (AISI 304)
12 Møtrik	Rustfrit stål (AISI 304)
15 Bolte	Rustfrit stål (AISI 304)
16 Fjederskive	Rustfrit stål (AISI 304)
17 Møtrik	Rustfrit stål (AISI 304)
18 O-ring	EPDM
19 Låseskive	Rustfrit stål (AISI 304)
20 "Anti-static-device"	Rustfrit stål (AISI 316)
21 Fjeder	Rustfrit stål (AISI 316)
22 Spindelhus	Rustfrit stål (AISI 316)
23 Forlængerspindel	Rustfrit stål (AISI 316)
24 Skive	PTFE + 15% grafit
25 Pakdåse	PTFE
26 Bøsning	Rustfrit stål (AISI 304)
27 Pakdåsemøtrik	Rustfrit stål (AISI 304)
28 Låseskive	Rustfrit stål (AISI 304)
29 BelleVille fjedre	Rustfrit stål (AISI 301)
30 O-ring	EPDM
31 O-ring	EPDM
32 Skruer	Rustfrit stål (AISI 304)
33 Møtrik	Rustfrit stål (AISI 304)

Dimensionsområde	PN	Temperaturområde	Materialer
DN 65 - DN 125	50	-50°C til +200°C	AISI 316

Anvendelse

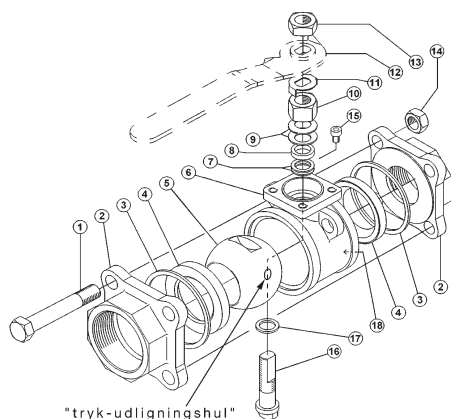
Somas kugleventil type S36FB-K er designet specielt til køleanlæg med temperaturområder fra -50 °C. De 3-delte full-bore kugleventiler er forsynet med håndtag og kan anvendes som manuelt- eller aktuator betjente afspærringsventiler. Ventilhuset og spindelforlængeren er udført med ISO-standardiseret topflange for enkel og sikker montage af luft- eller el-aktuator.

Kvalitetssikring

Ventilerne kan leveres med materialecertifikat i.h.t. DIN 50049/3.1 B.

Ventilerne leveres standard med nye huspakninger (pos. 3).

Ventiler monteret med aktuator leveres testet, justeret og i driftklar stand.



Funktion og konstruktion

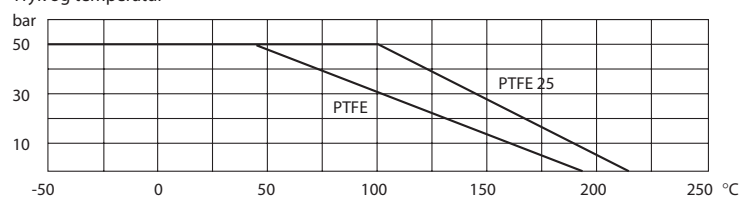
Somas 3-delte full-bore kugleventil består af et hus, der indspændes mellem 2 endestykker ved hjælp af 4 eller 8 bolte, afhængig af dimension. Huset er forsynet med ISO-topflange.

For optimal tilgængelighed behøver man blot at fjerne én bolt, løsne de øvrige, og ventilhuset kan svinges ud. Dette gælder for DN15-50 (for DN65-125 fjernes 2 bolte). Er ventilen forsynet med aktuator, svinges den med ud, således at udskiftning af sæderinge og rengøring kan foregå på stedet - i røret - uden kostbar demontage.

Sæderingene leveres i PTFE. Spindelforlængeren er forsynet med pil for Flow-retning og kuglen er udført med trykafstigningshul mod flowretningen for trykudligning i hulrummet ved lukket ventil (for kølevæsker der går fra væske til gasform). Spindelforlængeren er forsynet med O-ringstætning i top og bund, for at forhindre den omgivende atmosfære i at trænge ind og danne islag.

Til reguleringsapplikationer anbefales Somas kalottventiler eller RTK sædereguleringsventiler.

Tryk og temperatur

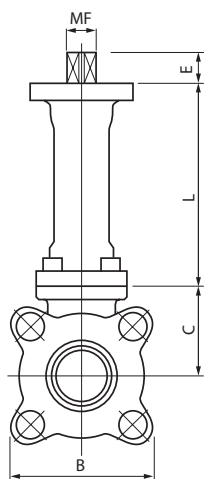
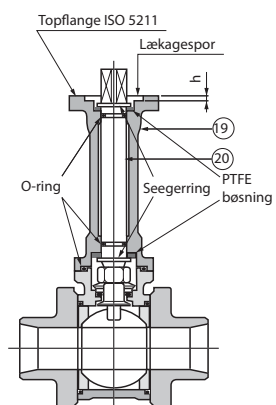
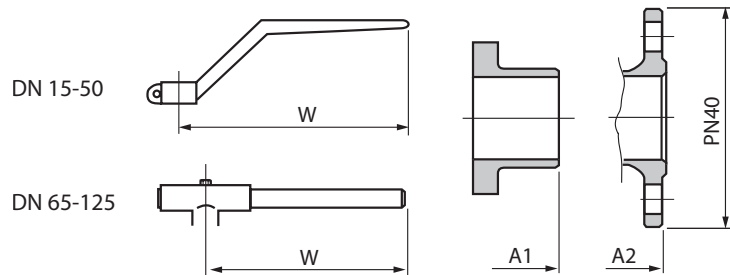


Tekniske data

Tilslutning:

S 36 FBS-K: Svejseender DIN 2448

Materialer: Hus, kugle, endestykker og spindelforlænger i CF 8 M som er rustfrit stål A 351 CF 8 M (NGS 682), SS 2343, AISI 316, W 1.4408



Mål og vægt

DN		65	80	100	125
		2 1/2"	3"	4"	5"
A1 (mm)	FBS-K	190	220	270	330
ØP		63,5	76,0	100,0	125,0
Svejse	ØG	76,1	88,9	114,3	139,7
DIN 2448	ØD	70,3	82,5	107,1	131,7
h		3,5	3,5	3,5	3,5
B		165,5	193,6	220,3	237,0
C		101,6	111,6	129,1	146,1
L		150	150	150	150
E		19	19	19	19
MF (firkant)		19x19	19x19	19x19	19x19
W		325	410	490	590
Kvs		615	892	1588	2692
Topflange ISO 5211		F07/10	F07/10	F07/10	F07/10
Moment (Nm)*		56	81	102	122
	FBS-K	12,0	17,0	29,0	44,0

*) Moment opgivet i trykløs tilstand, A mål: A ved gevind, A1 ved svejseender, A2 ved flanger

Tilbehør og varianter

Materialer

Detalje	Materiale
1 Bolt	Rustfrit stål (AISI 304)
2 Endestykke	CF 8M (AISI 316)
3 Huspakning	PTFE
4 Sæde	PTFE/PTFE 25 (Vælges)
5 Kugle	CF 8M (AISI 316)
6 Hus	CF 8M (AISI 316)
7 Spindelpakning	PTFE
8 Bøsning	AISI 316
9 Tallerkenfjeder	Rustfrit stål
10 Møtrik	Rustfrit stål
11 Låseskive	Rustfrit stål
12 Håndtag (Monteret på forlængerstykke)	DN 8-50: Rustfrit stål/vinylplast DN 65-125: Rustfrit stål
13 DN 8-50: Møtrik	Rustfrit stål
DN 65-125: Maskinskrue	Rustfrit stål
14 Møtrik	Rustfrit stål
15 Stopskrue	Rustfrit stål
16 Spindel	AISI 316
17 Spindelpakning	PTFE
18 DN 50-125: Sædering	CF 8 M (AISI 316)
19 Forlængerstykke	CF 8 M (AISI 316)
20 Spindel	AISI 316