

Dimensionsområde DN 15-200	PN 16	Temperaturområde 120 °C	Materialer Støbejern
--------------------------------------	-----------------	-----------------------------------	--------------------------------

Anvendelse

- Afspærringsventil for:
- Koldt og varmt vand
 - Ikke aggressive gasser
 - Luft

Kvalitetssikring

CE-mærkning

CE mærkning iht. PED Kat. 1 gruppe 2

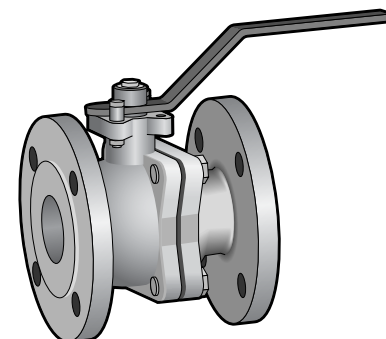
Materialer

1	Ventilhus	støbejern	GG 20
2	Kugle	rustfrit stål	AISI 304
3	Sæde	PTFE	
4	Spindel	rustfrit stål	AISI 303
5	O-ring	viton	

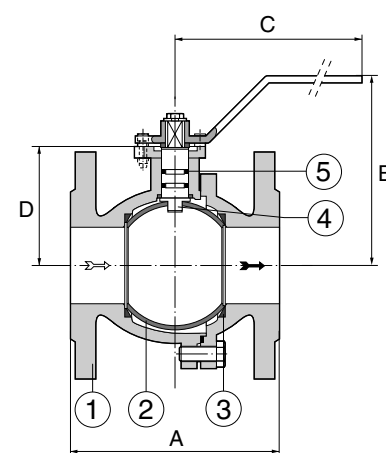
Mål og vægt

DN	15	20	25	32	40	50	65	80	100	125	150	200
A	115	120	125	130	140	150	170	180	190	325	350	400
B	108	113	118	130	135	138	156	167	170	195	225	270
C	160	160	160	160	200	200	250	250	320	320	500	500
D	50	55	60	72	77	80	98	108,5	134	160	190	235
Vikt	2,1	2,7	3,6	5,3	6,6	8,7	11,2	14	19,5	33,2	47,5	79,5

Mål i mm. Vægt i kg.



AT 3587



Funktion og konstruktion

2-delt kugleventil med fuldt gennemløb og monteringsflanger for aktuator iht. ISO 5211.

Tekniske data

Drejningsmoment i trykløs tilstand:

Drejningsmoment tabel

DN	15	20	25	32	40	50	65	80	100	125	150	200
Nm	5	9	12	15	30	40	45	80	140	240	280	380

Tilbehør og varianter

Betjenes med håndgreb. Kugleventilerne kan også leveres med pneumatiske eller elektriske aktuatorer.

Fig.nr	Tilslutningsform	
AT 3587	DN 15-200	Flanger iht. SS 335-PN 16

Pleje og reservedele

Komplet reservedelssæt bestående af sæde, ventilhuspakning og O-ring AT 3587-1 kan bestilles.

Mærkning

Fabrikat, DN, PN og materiale.