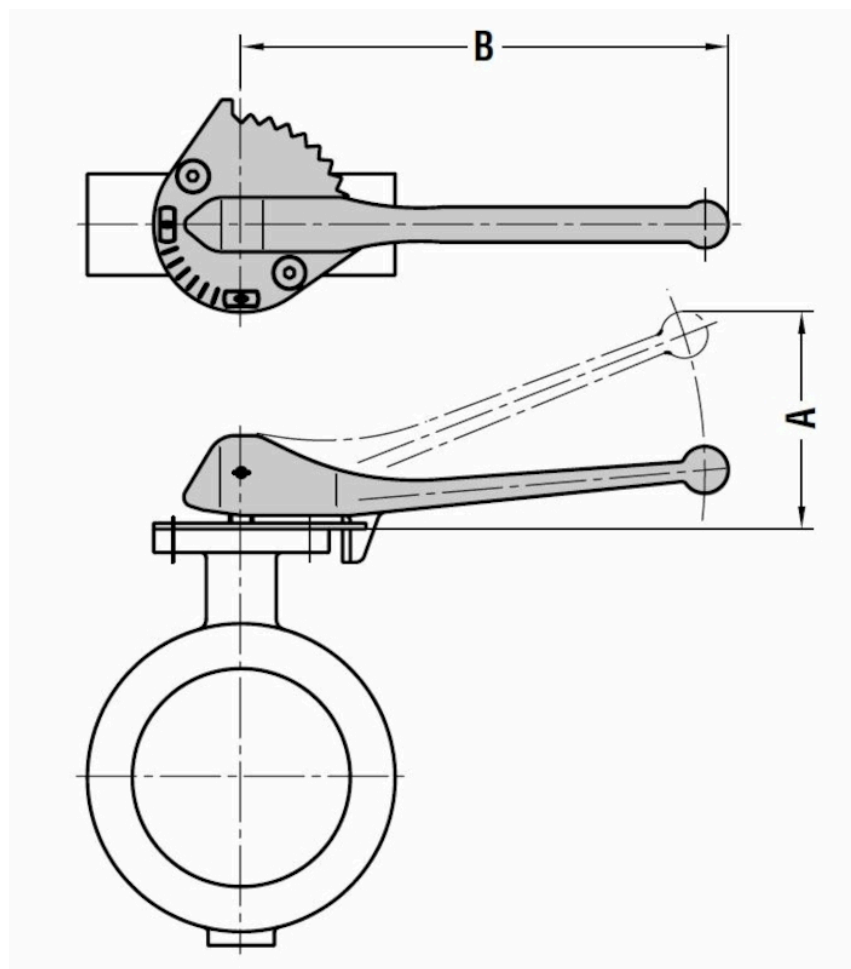


Handspak AT 2390-VH



Produktinformation

Spak för användning på vridspjäll serie 231xS samt 234xS.

Dimensionsområde (DN)	50 - 200
Tryckklass (PN)	0
Temperatur (°C)	0 - 200
Huvudmaterial	Gråjärn

Användningsområde

Manövrering av ventil.

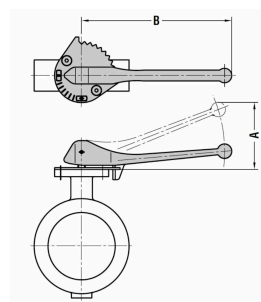
Kvalitetssäkring

Mått och vikt

Dimensionsområde (DN): 50 - 200

2390-VH Mått

Artikelnummer	A	B	Nettovikt (kg)
2390-50-80	112	250	1
2390-100-125	112	250	1
2390-150-200	121	315	1.4
2390KONT50-125			0.844
2390KONT150-200			0.853
2390L50-80			0.306
2390L100-125			0.275
2390L150-200			0.03
2390R50-80			0.156
2390R100-125			0
2390R150-200			0



Funktion och konstruktion

Robust spak i gjutgods. Väljs till passande aktuell dimension.

2390, optioner för spak

Options:

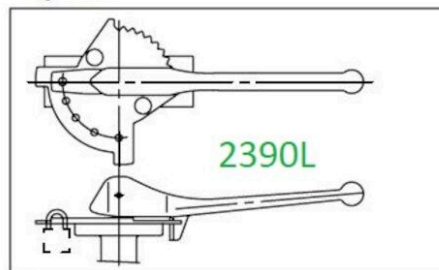


FIG. 1: LEVER + PADLOCK FACILITY

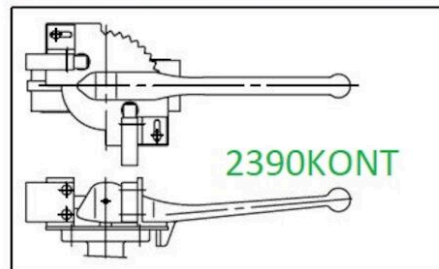


FIG. 2: LEVER + SWITCHES

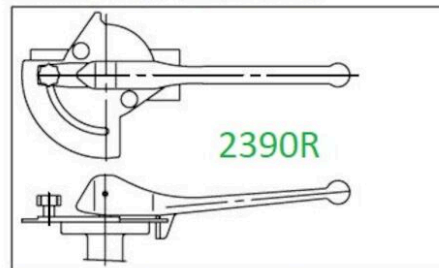


FIG 3: LEVER FOR REGULATING

Tekniska data

Huvudmaterial: Gråjärn

Ingående material: Gråjärn

Temperatur (°C): 0 - 200

Tryckklass (PN): 0

Installation och underhåll

Möjlig montageposition: Vertikal, Horisontell

Monteras på ventil.

Get into the flow

Din partner i framtidens tekniska utmaningar.
Med djup kunskap inom flödesteknik skapar vi lösningar som
möter både dagens krav och morgondagens behov.

Get into the flow with Armatec.



armatec

info@armatec.se | +46 31 89 01 00 | www.armatec.se