

Automatisk luftudlader

Type Exvoid A

AT8032

Tilgængelige størrelser DN 20-50	Tryktrin [bar] PN 10	Tilladt temperatur 0°C til 110°C	Materiale Messing
--	--------------------------------	--	-----------------------------

Anvendelse

Exvoid A anvendes for effektiv udluftning af fri luft i mikrobobler i varme- og køle-systemer med vand som medier. Kan om nødvendigt også installeres i systemer med blanding af vand med glykoler/ethanol, dog højst 50% koncentration.

Må ikke anvendes i systemer med blanding af vand/salte.

Ved at installere en mikrobobleaflufter i sit system, mindskes risikoen for flow-forstyrrelser, cirkulationsproblemer samt korrosionsskader. Den bidrager til øget funktionssikkerhed under svære driftstilfælde samt mindsker behovet for vedligeholdelse.

Exvoid A luftudladere fungerer optimalt i et anlæg med en maksimal statisk højde på 15m. Hvis det statiske tryk bliver højere, vil den opløste luft ikke frigives fra væsken, og luftudladeren har ingen reel funktion. I et sådan anlæg, vil det være mere optimalt med en Servitec vakuumaflufter AT8080-XX.



Kvalitetssikring

Konstrueret i henhold til PED 2014/68/EU.

Komponentbeskrivelse

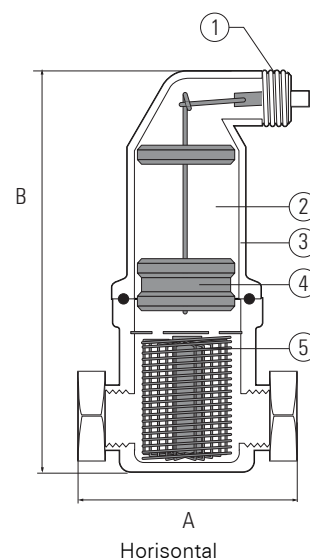
1	Unik ventilmekanisme udført uden mulighed for lækage
2	Særlig stort luftkammer, som mindsker udsving i tryk, for maksimal driftsikkerhed
3	Hus af messing
4	Flyder af polypropylen, specielt konstrueret for at forhindre snavs i at nå udluftningen
5	Luftadskiller, trådnæt som adskiller luften optimalt fra væsken

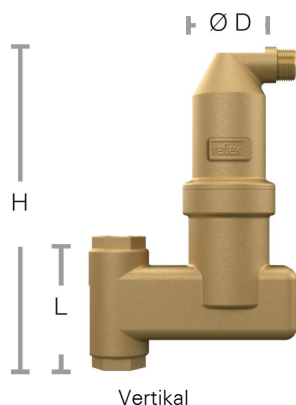
Mål og vægt, horisontal

Tilslutning	22	G 3/4	G 1	G 1 1/4	G 1 1/2	G 2
A [mm]	106	85	88	88	88	132
B [mm]	165	165	180	202	236	277
D [mm]	63	63	63	63	63	100
Vægt [kg]	1,2	1,1	1,3	1,4	1,6	3,9

Mål og vægt, vertikal

Tilslutning	22	G 3/4	G 1
ØD [mm]	63	63	63
L [mm]	104	84	84
H [mm]	216	206	206
Vægt [kg]	2,0	1,9	1,9





Funktion og konstruktion

Den automatiske luftudlader fjerner effektivt luft fra varme- og kølesystemer. Mikrobobler føres rundt i ethvert anlæg, og der er derfor behov for effektiv udluftning for at reducere de følgevirkninger luften medfører.

For at fjerne luften effektivt er enheden konstrueret med et særligt stort kammer med trådned for at sænke hastigheden på væsken og dermed adskille luften optimalt fra væsken.

Inde i kammeret stiger luftboblerne op i luftkammeret, og løfter, og når flyderen herved sænkes ved den stigende mængde luft, trækkes luftudladningsventilen ned, og luften kan strømme ud i det fri. Når flyderen atter stiger ved det faldende luft-niveau, lukkes udluftningsmekanismen, og luftudladeren er igen klar til en ny mængde luft.

Luftudladerens specielle design gør at væsken aldrig kan nå udluftningsmekanismen, også selvom luften i kammeret komprimeres til 10 bar.

Luft som er opløst i væsken grundet højt tryk eller lav temperatur kan ikke udledes.

Tekniske data, horisontal

Tilslutning	22	3/4"	1"	1 1/4"	1 1/2"	2"
Max flow [l/sek]	0,35	0,35	0,55	1,0	1,4	2,2
Max flow [m ³ /h]	1,25	1,25	2,0	3,7	5,0	8
k _{vs} [m ³ /h]	10,7	10,7	17,2	31,8	40,0	56,1

Tekniske data, vertikal

Tilslutning	22	3/4"	1"
Max flow [l/sek]	0,35	0,35	0,55
Max flow [m ³ /h]	1,25	1,25	2,0
k _{vs} [m ³ /h]	10,7	10,7	17,2

Tilbehør og varianter

For sol- og hedtvandssystem findes AT 8032H i DN 20-DN 40, som klarer temperaturer up till 180 °C.

For størrelser 22-2" findes tilhørende isoleringskappe type Exiso.

Installation

Eftersom mikroboblerne frigøres på det varmeste punkt i anlægget, bør komponenten placeres nær det varmeste punkt i systemet. I et varmesystem er det varmeste punkt oftest på fremløbsrøret, så tæt på varmekilden som muligt. I et kølesystem er det varmeste punkt oftest på returen, lige inden køle-kilden.

For at flyderen skal kunne løftes og luften kan blæses ud, skal der være et overtryk på ca. 0,5 bar ved installationspunktet.

Vedligehold og reservedele

Automataflufferen er i princippet vedligeholdelsesfri, men bør kontrolleres og eventuelt rengøres med jævne mellemrum for sikker drift og funktion.

Mærkning

Exvoid A er mærket med dimension, maks. drifttryk, maks. temperatur, typenummer samt leverandørens navn.

Bestillingsliste, horisontal

Tilslutning	Armatec varenr.	Tilslutningstype
22	AT8032-22	Messing, klemring
G 3/4	AT8032-20	Messing, indvendigt gevind
G 1	AT8032-25	Messing, indvendigt gevind
G 1 1/4	AT8032-32	Messing, indvendigt gevind
G 1 1/2	AT8032-40	Messing, indvendigt gevind
G 2	AT8032-50	Messing, indvendigt gevind

Bestillingsliste, vertikal

Tilslutning	Armatec varenr.	Tilslutningstype
22	AT8032-22V	Messing, klemring
G 3/4	AT8032-20V	Messing, indvendigt gevind
G 1	AT8032-25V	Messing, indvendigt gevind