

# Reservdelslista

## Ringkolvmätare AT 7420 DN 20

Utgåva 2008-10-28



### Spare parts list

déc-2008

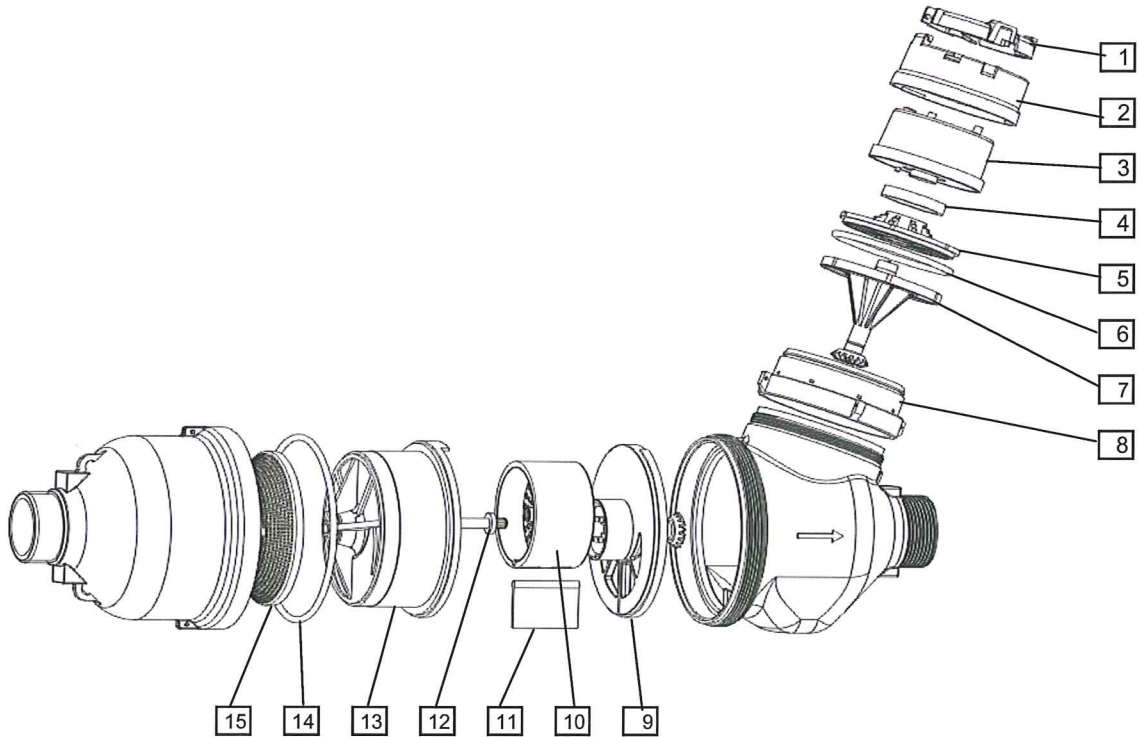
## 620 DN 25/30/40

### Piston water meter



For cold water up to 50°C  
Pressure rate PN 16

## 620 DN 25/30/40



## 620 DN 25 / 30

| Item No. | Drawing n°<br>SAP n°        | Name   | Minimum<br>order qty  |
|----------|-----------------------------|--|---|
| 1        | DTTI 1.794<br>78114380      | Lid (Sensus logo)<br>Couvercle<br>Schutzdeckel   | 100   |
| 2        | RB 2.764 T1<br>78116092     | Bonnet<br>Coiffe<br>Verschlußkappe   | 100   |
| 3        | RWI 2.306 E<br>68116191     | Register (Plastic)<br>Totalisateur (Plastique)<br>Zählwerk (Kunststoff)                        | 1   |
| 3        | RGI 4.306 E<br>68116378     | Register (Metal/Glass)<br>Totalisateur (métal/verre)<br>Zählwerk (Metal/Glas)                  | 1   |
| 4        | R 704 T1<br>78110451        | Magnetic protection<br>Protection magnétique<br>Magnetische Abschirmung                        | 100   |
| 5        | 610 QN 3,5/6/10<br>09807427 | Tightness plate<br>Plaque d'étanchéité<br>Abdichtplatte  | 10  |
| 6        | 501/510 OR71x4<br>09820006  | O-ring<br>Joint torique<br>O-Ring  | 10  |
| 7        | 610 QN 3,5/6/10<br>68115085 | Brace<br>Entretoise<br>Zwischenträger  | 10  |
| 8        | 610 QN 3,5/6/10<br>09807408 | Screw coil<br>Anneau de fermeture<br>Schraubring   | 1   |
| 9        | R 286<br>68115083           | Measuring chamber lid (complete)<br>Couvercle de boîte de mesure (complet)<br>Deckel (vollst.) | <p>1<br/>           (All these parts must be ordered together)<br/>           (Toutes ces pièces doivent être commandées simultanément)<br/>           (Alle diese Teile müssen zusammen bestellt werden)</p> |
| 10       | R 276<br>78114053           | Piston<br>Piston<br>Kolben   |   |
| 11       | 09803317<br>610 Dn 25/30    | Dividing wall<br>Diaphragme<br>Trennwand   |   |
| 12       | R 206 T3<br>78114430        | Threaded shaft<br>Vis guide<br>Welle   |   |
| 13       | R 206 T1-1<br>78116087      | Measuring chamber<br>Chambre de mesure<br>Meßkammer  |   |
| 14       | 501/510 OR115x3<br>09809906 | O-ring<br>Joint torique<br>O-Ring  | 10  |
| 15       | 610 DN 25/30<br>09826302    | Screen<br>Filtre<br>Sieb   | 10  |

## 620 DN 40

| Item No. | Drawing n°<br>SAP n°        | Name   | Minimum<br>order qty  |
|----------|-----------------------------|--|---|
| 1        | DTTI 1.794<br>78114380      | Lid (Sensus logo)<br>Couvercle<br>Schutzdeckel   | 100   |
| 2        | RB 2.764 T1<br>78116092     | Bonnet<br>Coiffe<br>Verschlusskappe  | 100   |
| 3        | RWI 3.307 E<br>68116192     | Register (Plastic)<br>Totalisateur (Plastique)<br>Zählwerk (Kunststoff)                        | 1   |
| 3        | RGI 5.307 E<br>68116379     | Register (Metal/Glass)<br>Totalisateur (métal/verre)<br>Zählwerk (Metal/Glas)                  | 1   |
| 4        | R 704 T1<br>78110451        | Magnetic protection<br>Protection magnétique<br>Magnetische Abschirmung                        | 100   |
| 5        | 610 QN 3,5/6/10<br>09807427 | Tightness plate<br>Plaque d'étanchéité<br>Abdichtplatte  | 10  |
| 6        | 501/510 OR71x4<br>09820006  | O-ring<br>Joint torique<br>O-Ring  | 10  |
| 7        | 610 QN 3,5/6/10<br>68115085 | Brace<br>Entretoise<br>Zwischenträger  | 10  |
| 8        | 610 QN 3,5/6/10<br>09807408 | Screw coil<br>Anneau de fermeture<br>Schraubring   | 1   |
| 9        | R 287<br>68115084           | Measuring chamber lid (complete)<br>Couvercle de boîte de mesure (complet)<br>Deckel (vollst.) | 1<br><i>(All these parts must be ordered together)<br/>(Toutes ces pièces doivent être commandées simultanément)<br/>(Alle diese Teile müssen zusammen bestellt werden)</i> |
| 10       | R 277-2<br>78116164         | Piston<br>Piston<br>Kolben   |   |
| 11       | 501PR 40<br>09803517        | Dividing wall<br>Diaphragme<br>Trennwand   |   |
| 12       | R 207 T3<br>78115122        | Threaded shaft<br>Vis guide<br>Welle   |   |
| 13       | R 207 T1-2<br>78116163      | Measuring chamber<br>Chambre de mesure<br>Meßkammer  |   |
| 14       | 501/510 OR115x3<br>09809906 | O-ring<br>Joint torique<br>O-Ring  | 10  |
| 15       | 610 DN 40<br>09826502       | Screen<br>Filtre<br>Sieb   | 10  |