

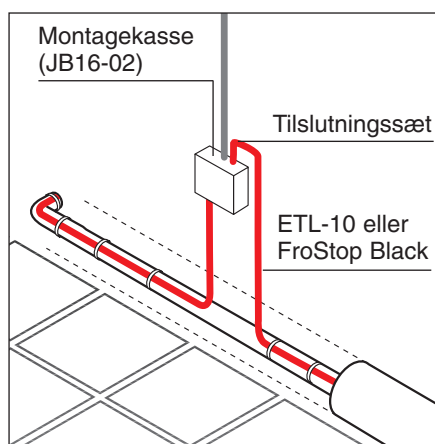
Raychem

Selvregulerende frostsikringssystemer til rør

- Driftsikre, selvregulerende produkter
- Let specifikation og installation
- Effektivt energiudnyttelse
- Ingen mulighed for overophedning
- Vedligeholdelsesfri

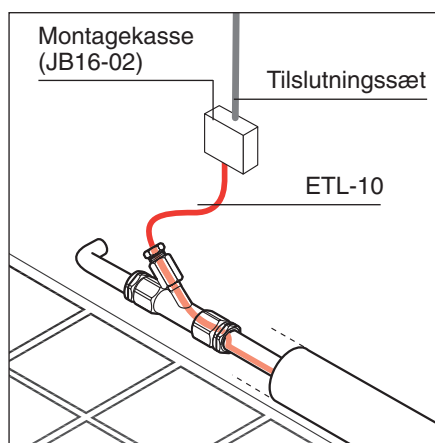
For anvendelse på rør

- ETL-10
10 W/m ved 5°C på metalrør
- FroStop Black
18 W/m ved 5°C på metalrør



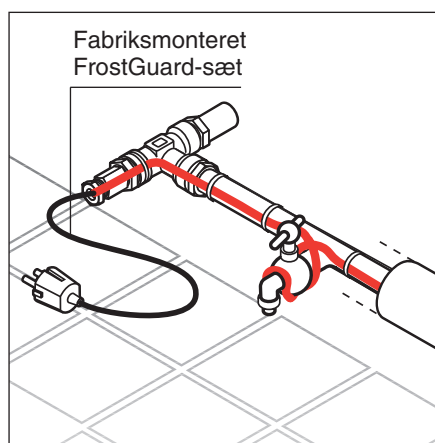
For anvendelse i rør

- ETL-10
20 W/m ved 5°C i vand

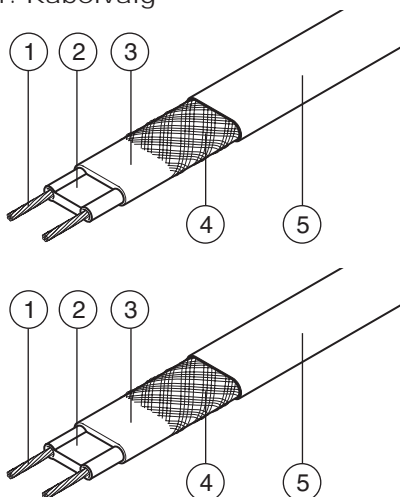


Fabriksmonteret, klar til brug-sæt på og i rør

- FrostGuard
10 W/m ved 5°C på metalrør
20 W/m ved 5°C i vand

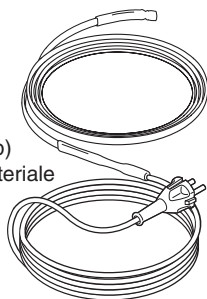


1. Kabelvalg



Sammensætning

1. Kopperleder
(0,5 mm² til ETL-10/
FrostGuard og
1,2 mm² til FroStop)
2. Ledende kernemateriale
3. Isolering
4. Skærm
5. Yderkappe
(fluorpolymer til ETL-10/FrostGuard og
modificeret polyolefin til FroStop)



Anvendelse

ETL-10

- på og i rør
- 10 W/m ved 5°C på metalrør, 20 W/m ved 5°C i vand
- klippes på længde, svarende til rørets længde

FroStop Black

- kun på rør
- 18 W/m ved 5°C på metalrør
- skåret til i længden

FrostGuard-sæt

- på og i rør
- 10 W/m ved 5°C på metalrør, 20 W/m ved 5°C i vand
- fabriksmonteret med 2 m koldkabel samt universal stikprop
- kan fås i forskellige længder:

Beskrivelse	EL-number	EAN-number
FrostGuard 2 m	9935004376	7330957000307
FrostGuard 4 m	9935004389	7330957000314
FrostGuard 6 m	9935004392	7330957000321
FrostGuard 8 m	9935004402	7330957000338
FrostGuard 10 m	9935004415	7330957000345
FrostGuard 13 m	9935004428	7330957000352
FrostGuard 16 m	9935004431	7330957000369
FrostGuard 19 m	9935004444	7330957000376
FrostGuard 22 m	9935004457	7330957000382
FrostGuard 25 m	9935004460	7330957000390

Valg af isolering

FrostGuard, ETL-10 og FroStop Black

Frostsikring ned til -20°C.

Isolerings- tykkelser	Rørdiameter										
	mm	15	22	28	35	42	54	67	76	108	150
	tommer	1/2"	3/4"	1"	5/4"	1 1/2"	2"	2 1/2"	3"	4"	5"
10 mm		ETL-10 FrostGuard	Black	Black	Black	Black	Black	Black			
15 mm		ETL-10 FrostGuard	ETL-10 FrostGuard	ETL-10 FrostGuard	Black	Black	Black	Black	Black	Black	
20 mm		ETL-10 FrostGuard	ETL-10 FrostGuard	ETL-10 FrostGuard	ETL-10 FrostGuard	ETL-10 FrostGuard	Black	Black	Black	Black	Black
25 mm		ETL-10 FrostGuard	ETL-10 FrostGuard	ETL-10 FrostGuard	ETL-10 FrostGuard	ETL-10 FrostGuard	ETL-10 FrostGuard	Black	Black	Black	Black
30 mm		ETL-10 FrostGuard	ETL-10 FrostGuard	ETL-10 FrostGuard	ETL-10 FrostGuard	ETL-10 FrostGuard	ETL-10 FrostGuard	ETL-10 FrostGuard	Black	Black	Black
40 mm		ETL-10 FrostGuard	ETL-10 FrostGuard	ETL-10 FrostGuard	ETL-10 FrostGuard	ETL-10 FrostGuard	ETL-10 FrostGuard	ETL-10 FrostGuard	ETL-10 FrostGuard	Black	Black
50 mm		ETL-10 FrostGuard	ETL-10 FrostGuard	ETL-10 FrostGuard	ETL-10 FrostGuard	ETL-10 FrostGuard	ETL-10 FrostGuard	ETL-10 FrostGuard	ETL-10 FrostGuard	ETL-10 FrostGuard	Black

2. Kabellængde ETL-10 og FroStop Black

Varmekablet bør installeres i en lige linje på rørinstallationen. Der kan laves kabelsløjfer i stedet for T-afgreninger på korte afgreninger (op til ca. 3 m)

Total rørlængde der skal traces

+ ca. 0,3 m pr. tilslutning

+ ca. 1,0 m pr. T-tilslutning

+ ca. 1,2 m pr. 4-vejs tilslutning

Ekstra mængde er nødvendig til forøgede varmeafledere ved ventiler fra 2" og uisolerede rørbæringer (ca. 1 m)

= nødvendig varmekabellængde

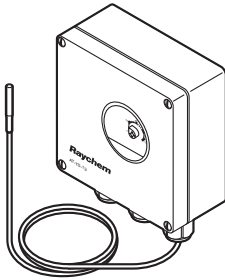
3. Elektrisk beskyttelse

- Varmekablets totale længde bestemmer sikringernes antal og størrelse
- Fejlstrømsrelæ (HPFI): 30 mA påkrævet
- Installation i overensstemmelse med lokale bestemmelser
- Strømtilslutning skal udføres af autoriseret el-installatør
- Anvend type C-automatsikringer

Den maksimale kredslængde er baseret på en minimum opstartstemperatur på 0°C, 230 VAC.

	FroStop Black	ETL-10	
		I RØR	PÅ RØR
10 A	100 m	60 m	100 m

4. Termostater



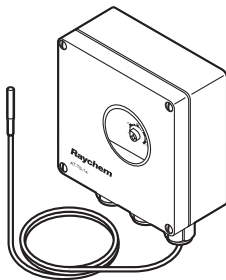
AT-TS-13

Termostat

- Justerbart temperaturområde: -5°C til +15°C
- Kombineret rør- og omgivelsestemperatur termostat
- Maks. strøm 16 A, 250 VAC
- PCN: 728129-000
- EL-Nr: 9935001984
- EAN nr. 5017455006452

Tekniske data: se side 17

Ledningsdiagram: se side 63



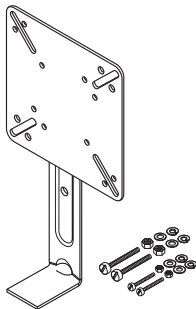
AT-TS-14

Termostat

- Justerbart temperaturområde: -0°C til +120°C
- Kombineret rør- og omgivelsestemperatur termostat
- Maks. strøm 16 A 250 VAC
- PCN: 648945-000
- EL-Nr: 9935001997
- EAN nr. 5017455006469

Tekniske data: se side 17

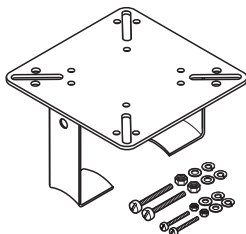
Ledningsdiagram: se side 63



SB-110

Fastgørelsesbeslag, rustfrit stål

- Højde ben: 100 mm
- Til anvendelse med AT-TS-13, AT-TS-14 og JB16-02
- PCN: 707366-000
- EL-Nr: 9935003979
- EAN nr. 5414506000016



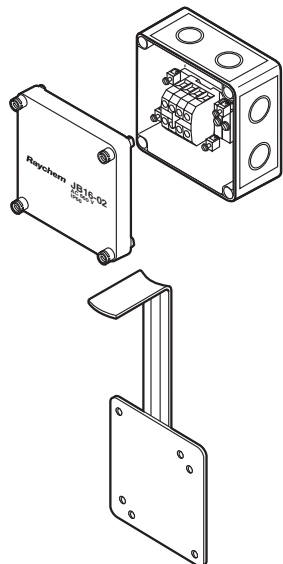
SB-111

Fastgørelsesbeslag, rustfrit stål

- Højde ben: 100 mm
- Til anvendelse med AT-TS-13, AT-TS-14 og JB16-02
- PCN: 579796-000
- EL-Nr: 9935003966
- EAN nr. 5414506000023

5. Tilbehør

		FroStop Black	ETL-10
Strømtilslutning	1 JB16-02 +	1 CE16-05 +	CE20-03 or KLP + 1 JB-SB-08
Splejesæt	1 JB16-02 +	2 CE16-05 +	CE20-03 or KLP + 1 JB-SB-08
Splejs med strømtilslutning	1 JB16-02 +	2 CE16-05 +	CE20-03 or KLP + 1 JB-SB-08
T-afgrening	1 JB16-02 +	3 CE16-05 +	CE20-03 or KLP + 1 JB-SB-08
T-afgrening med strømtilslutning	1 JB16-02 +	3 CE16-05 +	CE20-03 or KLP + 1 JB-SB-08
Firvejs-tilslutning	1 JB16-02 +	4 CE16-05 +	CE20-03 or KLP + 1 JB-SB-08



JB16-02

Temperaturbestandig montagekasse til strømtilslutning eller T-afgreninger

- PCN: 946607-000
- EL-Nr: 9935001201
- EAN nr. 5017455001853

JB-SB-08

Etbenet fastgørelsesbeslag til montage- og tilslutningskasser

- PCN: 084799-000
- EL-Nr: 9935001214
- EAN nr. 5017455001860

6. Tilbehør til anvendelse i rør

	Beskrivelse
Tilslutning og afslutningssæt	JLP
T-kobling 25 mm rør	T-25 mm
T-kobling 32 mm rør	T-32 mm
Vandtæt gennemføring	ETL-R20
Y-kobling 25 mm rør	Y-25 mm
Y-kobling 32 mm rør	Y-32 mm

JLP

Koldkabeltilslutning og afslutningssæt

- Krympbar metode
- PCN: 139433-000
- EL-Nr: 9935004350
- EAN nr. 7330957002448

CE-T2RØD/ETL

Til-/afslutningssæt

- PCN: 323608-000
- EL-Nr: 9935001256
- EAN nr. 7330957001229

T-25 mm

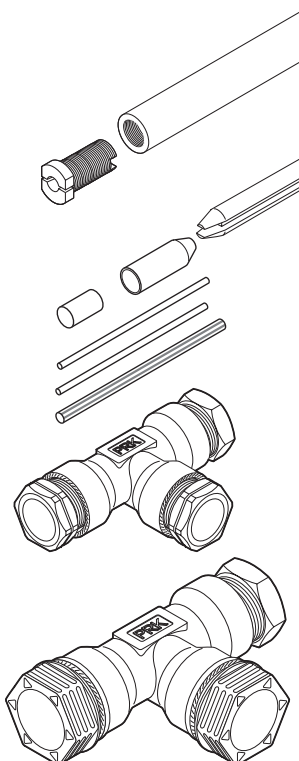
T-kobling

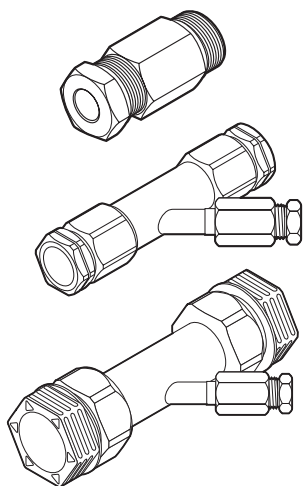
- PCN: 295334-000
- EL-Nr: 9935004279
- EAN nr. 7330957006323

T-32 mm

T-kobling

- PCN: 106700-000
- EL-Nr: 9935004282
- EAN nr. 7330957006330





ETL-R20

- Vandtæt gennemføring
- PCN: 519626-000
 - EL-Nr: 935004295
 - EAN nr. 7330957001243

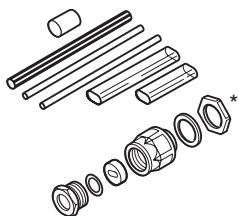
Y-25 mm

- Y-kobling
- PCN: 546848-000
 - EL-Nr: 9935004305
 - EAN nr. 7330957003582

Y-32 mm

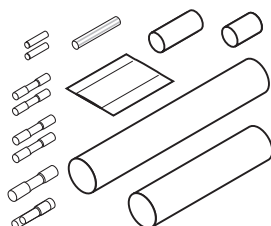
- Y-kobling
- PCN: 033925-000
 - EL-Nr: 9935004318
 - EAN nr. 7330957003407

7. Tilbehør til anvendelse på rør



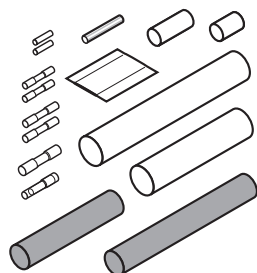
CE16-05

- Tilslutning og afslutningsæt
- Krymbar metode
 - Forskruningar PG16
 - PCN: 249987-000
 - EL-Nr: 9935000545
 - EAN nr. 5017455009552
- Kun til anvendelse på rør**



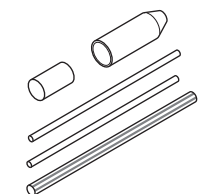
CE20-03

- Tilslutning og afslutningsæt
- Krymbar metode
 - Forskruningar M20
 - PCN: 331368-000
 - EL-Nr: 9935004240
 - EAN nr. 5414506001365
- Kun til anvendelse på rør**



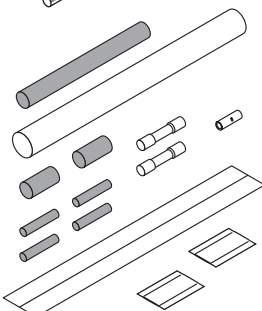
CCE-03-CR

- Koldkabeltilslutning og afslutningsæt
- Tilslutning af 3 x 1,5 mm² eller 3 x 2,5 mm² koldkabel til selvregulerende varmekabel FroStop Black
 - PCN: 568430-000
 - EL-Nr: 9935003791
 - EAN nr. 5017455012323
- Kun til anvendelse på rør**



CCE-04-CT

- Koldkabeltilslutning og afslutningsæt
- Tilslutning af 3 x 1,5 mm² eller 3 x 2,5 mm² koldkabel til selvregulerende varmekabel ETL-10
 - PCN: 243676-000
 - EL-Nr: 9935003801
 - EAN nr. 5017455012330



CE-T2Red/ETL

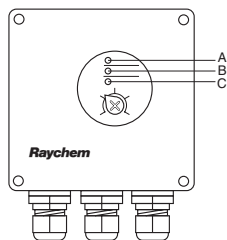
- Tilslutning og afslutningsæt
- PCN: 323608-000
 - EL-Nr: 9935001256
 - EAN nr. 7330957001229

S-T2Red/ETL

- Splejesæt
- PCN: 397408-000
 - EL-Nr: 9935001269
 - EAN nr. 7330957001236

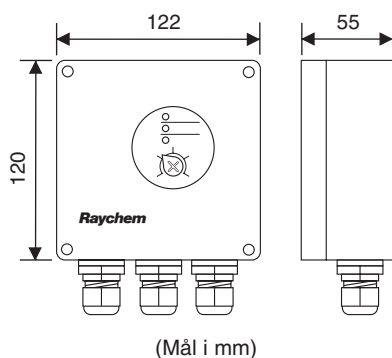
Kombineret rør- og omgivelsestemperatur termostat (AT-TS-13 og AT-TS-14)

Enhedslayout



A	Grøn LED	Varmekabel tilsluttet
B	Rød LED	Sensoraftbrydelse
C	Rød LED	Sensorkortslutning

Tekniske data



Forsyningsspænding	230 VAC +10% -15% 50/60 Hz	
Strømförbrug	≤ 1,8 VA	
Godkendelse	CE	
Maks. Strøm	16 A, 250 VAC	
Maks. Lederstørrelse	2,5 mm	
Hysterese	0,6 til 1 K	
Nøjagtighed	AT-TS-13	±1 K ved 5°C (kalibreringspunkt)
	AT-TS-14	±2 K ved 60°C (kalibreringspunkt)
Omskiftertype	SPST (normalt åben)	
Justerbart temperaturområde	AT-TS-13 -5°C til +15°C	
	AT-TS-14 0°C til +120°C	

Hus

Temperaturindstilling	indvendigt
Kontakttemperatur	-20°C til +50°C
Tæthedsklasse	IP65 i overensstemmelse med EN 60529
Indgange	1 x M20 til kraftkabel 1 x M25 til tilslutningsvarmekabel 1 x M16 til sensor
Vægt (uden sensor)	ca. 440 g
Materiale	ABS
Fastgørelse af låget	nikkelbelagte hurtigudløsningsskruer
Montering	På væg eller på fastgørelsesbeslag SB-110, SB-111

Temperatursensor (HARD-69)

Type	PTC KTY 83-110
Længde på sensorkablet	3 m
Diameter - sensorkabel	5,5 mm
Diameter - sensorhoved	6,5 mm
Maks. kontakttemperatur - sensorkabel	160°C

Sensorkablet kan forlænges op til 100 m ved at bruge et kabel med et tværsnit på 1,5 mm².

Sensorkablet skal være skærmet, hvis det lægges i kabelkanaler eller i nærheden af stærkstrømskabler.