

Kunnskap Løsninger Tillit





“Armatec tilbyr produkter og tekniske løsninger til offshore- og prosessindustrien. Fundamentet for vår bedrift er kunnskap, løsninger og tillit”

Reidar Nesje, Administrerende Direktør

Armatec er en kunnskapsbedrift som tilbyr tekniske løsninger til offshore- og prosessindustrien. Vi har rendyrket vår virksomhet ved å konsentrere oss om de mest teknikk-intensive områdene, der vår erfaring og kunnskap kommer til sin rett.

Hos oss vil du finne en velsmurt organisasjon med nøye utvalgte produkter, ferdige systemløsninger, og sist men ikke minst, en erfaren og kunnskapsrik stab som forstår den virkeligheten våre kunder befinner seg i.

Ofte blir vi bedt om å levere et komplett system med en produktkjede som fungerer optimalt. Andre ganger leverer vi bare ett enkelt produkt.

Vi i Armatec ser frem til å hjelpe deg som kunde med å finne optimale løsninger innen vårt fagfelt.





VENTILER OG STYRINGER

"Våre kvalitetsløsninger er bygget på markedets beste og sterkeste merkevarer."

Ole Jørgen Nersest, Løsningsansvarlig

Armatec er Norges fremste kunnskapsbedrift innen ventiler og styringer for industri og offshore. I mer enn 30 år har vi samarbeidet med verdens mest anerkjente produsenter. I løpet av denne tiden har vi tilegnet oss utstrakt kunnskap om produktene og applikasjonene. Derfor er vi blitt en foretrukken leverandør til ledende aktører i norsk industri, både når det gjelder hjemmemarkedet og for eksport. Armatec ble også en naturlig partner i samarbeid med Wouter Witzel ved inngåelsen av Statoils rammeavtale for dreiespjeldventiler.

Rammeavtale med Statoil (Dynaxe, High Performance butterfly ANSI 150 lbs)

Dreiespjeldventiler (Wouter Witzel)

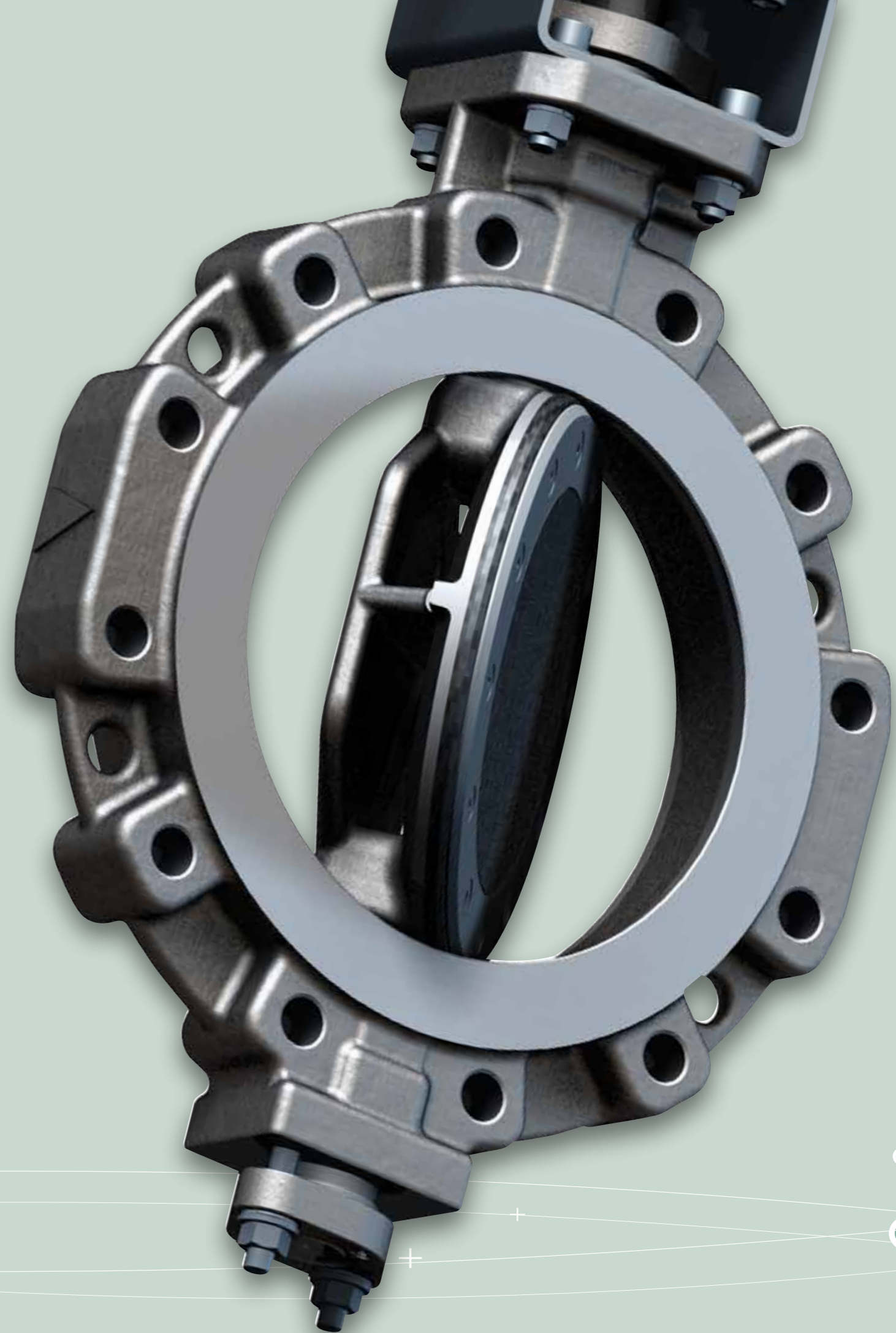
Kuleventiler (Sapag / JC)

Aktuatorer (El-o-matic)

Skyvespjeldventiler (Watergates)

Seteventiler (W.T.Armatur)

Tilbakeslagsventiler (Ritag)





RØRTEKNISKE LØSNINGER

“Vårt brede produktspekter gjør at vi alltid kan tilby deg de løsningene som passer best.”

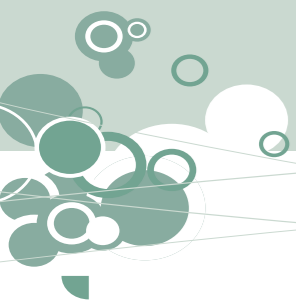
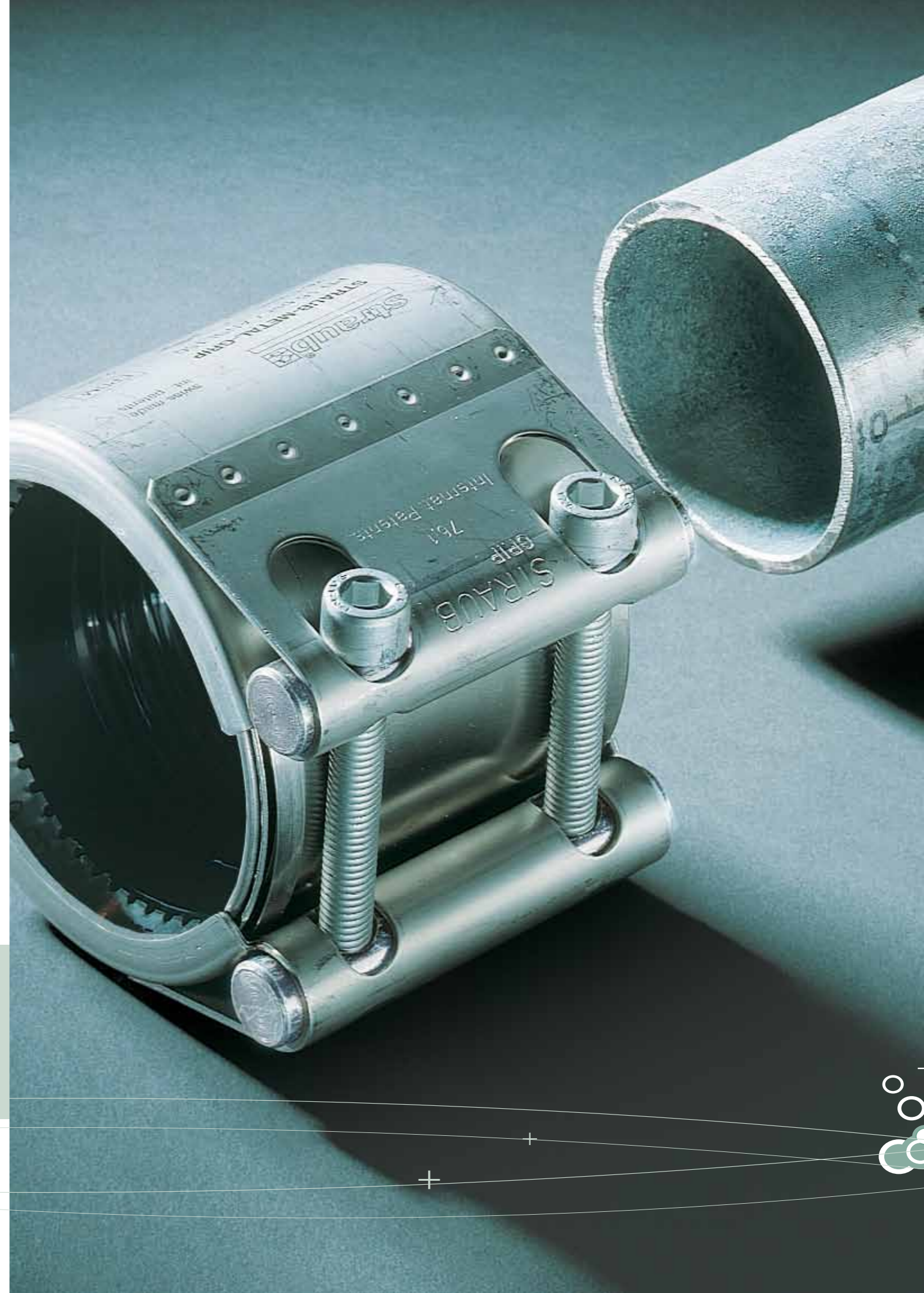
Jørn Adolfsen, Løsningsansvarlig

Armatec har samarbeidet med bransjens mest anerkjente leverandører i en årrekke. Derfor kan vi garantere deg solid produktkunnskap og innovative løsninger. Våre medarbeidere er til enhver tid oppdatert om nye produkter og muligheter, og vil med entusiasme søke å finne optimale løsninger på dine vegne.

Rørkplinger (Straub)

Stålkompensatorer (Belman)

Gummikompensatorer (Willbrandt)





TRYKKSIKRING

“Vi kjenner din hverdag og vet hvilke løsninger som tilfredsstillende dine krav.”

Anne Grete Kaasa, Løsningsansvarlig

Armatec har aldri søkt de rimeligste løsningene. Kvalitet og trygghet har alltid vært våre viktigste kriterier, ikke minst når det gjelder trykksikring. Vi snakker tross alt om den siste sikkerhet for ditt system.

Kvalitetsproduktene fremstilles hos anerkjente produsenter i Europa og USA. Med 30 års erfaring har vi omfattende kunnskap å øse av, og vi opptrer gjerne som rådgiver for deg.

Sikkerhetsventiler (Leser)

Sprengblekk (Zook)

Lyddempere (BBM Akustik)



+





KUNDESENTER

“Hos oss vil du alltid få raske og pålitelige svar.”

Bente Haukedal, Leder Kundesenter

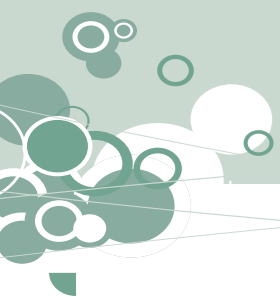
Vi skal være best på informasjon, oppfølging og service. Derfor har vi nedfelt i vår strategi at vi skal besvare alle henvendelser hurtig – og senest innen 24 timer.

Vårt hovedmål er å ivareta dine behov, enten det gjelder tilbud, teknisk assistanse eller service. Du skal kunne stole på våre løsninger og på de rådene vi gir. Hos oss vil du alltid finne en kompetent og tilgjengelig saksbehandler som kan gi deg raske og pålitelige svar.

Serviceverksted

Serviceverkstedet monterer pneumatiske, hydrauliske eller elektriske aktuatorer på ventilene, gjerne skreddersydd etter dine spesifikasjoner. Deretter tester vi dem. Om nødvendig justerer vi ...og tester igjen. Ikke én ventil går herfra uten at vi garanterer at den er i samsvar med de spesifikasjonene som er satt.

Vi utfører også justering og sertifisering av sikkerhetsventiler.



Selvfølgelig har Armatec alle nødvendige sertifiseringer og kvalifikasjoner i orden.
De samme kravene setter vi også til samtlige av våre produsenter og leverandører.
I sum er dette konkurransefortrinn som vil sikre at du kommer tilbake også neste gang.

Kvalitetssikring NS-EN ISO 9001:2000

Miljøsertifisering NS-EN ISO 14001

Achilles

Sellihca



Armatec AS

Brobekkveien 101, Pb 26 Økern
NO-0508 Oslo, Norway
Phone: +47 23 24 55 00
Fax: +47 23 24 55 10
E-mail: firmapost@armatec.no
www.armatec.com

Armatec AB

A. Odhners gata 14
421 30 Västra Frölunda, Sweden
Phone: +46 (0)31 89 01 00
Fax: +46 (0)31 45 36 00
E-mail: info@armatec.se
www.armatec.com

Armatec AS

Mjølnersvej 4-8
DK-2600 Glostrup Denmark
Phone: +45 46 96 00 00
Fax: +45 46 96 00 01
E-mail: armatec@armatec.dk
www.armatec.com

Armatec OY

Sinikalliontie 18A
FI-02630, Espoo Finland
Phone: +358 (0)9 887 434 0
Fax: +358 (0)9 887 434 70
E-mail: info@armatec.fi
www.armatec.com

