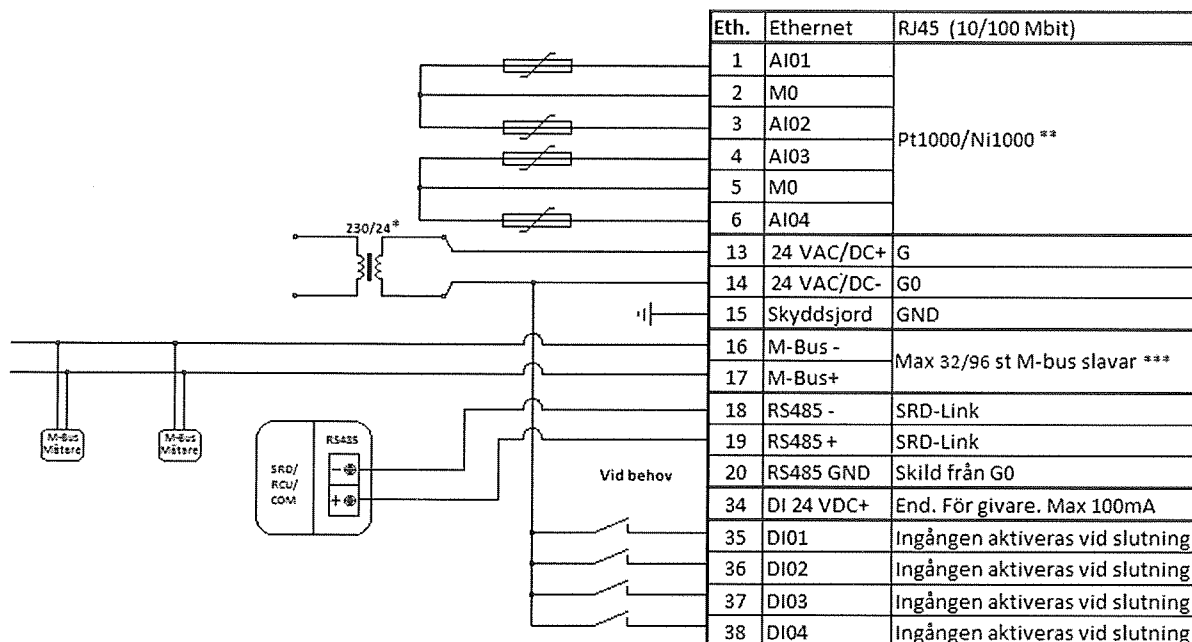


Anslutning



*Vid val av matning till produkten är det viktigt att kontrollera att sekundär tomgångsspänning för transformatorn inte överskrider 28VAC vid nominell inspänning. Detta gäller särskilt transformatorer i Normutförande.

**Temperaturkurvan efter Siemens temperaturkurva för Ni1000 element.

***Enheten kan driva max 32st M-Bus laster, (1st M-Bus last = 1,5mA). Vissa tillverkares M-Bus slavar belastar slingan med mer än en M-Bus last per enhet. Är du osäker, kontrollera med leverantören av din enhet. Skall fler än 32st M-Bus laster anslutas krävs en förstärkarenhet.

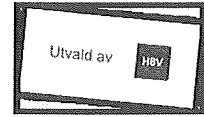
Installation

COM1101 Fastighetsnod skall monteras på en 35mm DIN-skena i ett kopplingskåp alternativt normkapsling. Demontering från DIN-skenan görs genom att sticka en skruvmejsel genom öglet i apparatens underkant och försiktigt dra spärren ut från kapslingen.

Produktvarianter

Beskrivning	Artikelnr.	Beteckning	Anmärk.	Datablad
COM1101 M-Bus 32	K110321	COM1101-1400	24VAC	COM1101-A
COM1101 M-Bus 96	K110330*	COM1101-1400	24VAC	COM1101-A

*Förstärkarenhet för M-Bus ingår i leverans.



Tekniska data

Matningsspänning:	24 VAC ± 10 % *	
Egenförbrukning:	4 VA Vid 24 VAC	
Matning flertrådsgivare:	24 VDC Max 50mA	
Analoga ingångar:	4st	Pt1000/Ni1000**
Digitala ingångar:	4st	Potentialfria anslutningar.
Kommunikation:	Ethernet	RJ45
	Mbus	Max 32/96st M-Bus slavar***
	RS485	
Omgivningstemp:	0 - 50 °C	
Lagringstemperatur:	0 - 50 °C	
Mätområde temperatur:	-40 - 135°C	

Miljö

Säkerhet:	IEC699-1, IEC699-2-1
EMC emission: CISPR 22	
EMC immunitet:	IEC61000-4-3..6
Omgivande fuktighet:	Max 90 % RH, ej kondenserande
Kapslingsklass: IP30	
Återvinning:	Kapsling av återvinningsbar plast
Service:	Uppgradering via kommunikation

Mekaniskt

Vikt:	140g
Dimensioner max (b x h x d):	105 x 110 x 61,5 mm

Övrigt

CPU:	ARM7 @48KHz
Minne:	SRAM, 128KByte
Program:	Flash, 512Kbyte
Konfiguration:	Sparas i flash
Kopplingsplint:	Jackbar för 0,5 -1,5 mm ² kabel.
Display:	Svartvit grafisk LCD display 132 x 64 pixlar
Indikering:	Larm Grön/röd LED
	Nätverksstatus: Grön/röd LED
	Radionätsstatus: Grön/röd LED



Produkten uppfyller kraven för Europeiska EMC standards CENELEC EN50081-1, EN50082-1 och är CE märkt.

Kablage

M-Bus:	EN13757-6
RS485:	Enl. rek. TIA/EIA485

* Vid val av matning till produkten är det viktigt att kontrollera att sekundär tomgångsspänning för transformatorn inte överskrider 28VAC vid nominell inspänning. Detta gäller särskilt transformatorer i normutförande.

** Temperaturkurvan efter Siemens temperaturkurva för Ni1000 element.

*** Enheten kan driva max 32st M-Bus laster. (1st M-Bus last = 1,5mA). Vissa tillverkares M-Bus slavar belastar slingan med mer än en M-Bus last per enhet. Är du osäker, kontrollera med leverantören av din enhet. Skall fler än 32st M-Bus laster anslutas krävs en förstärkarenhet.