

# Säkerhetsventil

Clean-Service

AT 4988

Dimensionsområde	PN	Temperaturområde	Material
DN 25-100 (TC 1 1/2" - TC 4 1/2")	16	-45 - 150 °C	Rostfritt stål

## Användningsområde

Säkerhetsventil med stor avblåsningskapacitet, för avsäkring av anläggningar med särskilda renhetskrav, t.ex :

- autoklaver (renånga)
- livsmedels-, dryckes- och läkemedelssystem

## Programtext

### PSG.11 Säkerhetsventil

Säkerhetsventil AT 4988, Clean-Service, av rostfritt stål, TC ... enl rörnorm..... och anslutningsnorm..... Öppningstryck ... bar.

Med lättverk / Utan lättverk / Med pneumatiskt manöverdon

## Kvalitetssäkring

Typgodkänd av TÜV och UDT och ett flertal andra organ.

Intyg enligt EN 10204, typ 2 och 3.

Typ av intyg anges vid beställning.

Mjuktätning och gummibälg av EPDM godkänd enl FDA.

## CE-märkning

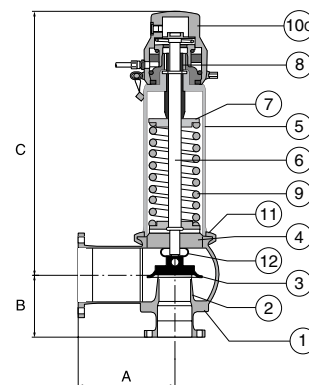
Ventilerna uppfyller kraven i AFS 1999:4, direktivet för tryckbärande anordningar, enligt kategori IV, fluidgrupp 1 och 2.

## Detaljförteckning

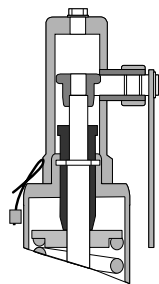
1	Ventilhus	rostfritt stål	1.4404	motsv SS 2348
2	Säte	rostfritt stål	1.4404	motsv SS 2348
3	Kägla+O-ring	rostfritt stål+EPDM	1.4404	motsv SS 2348
4	Styrskiva+packning	rostfritt stål+PTFE/Glas15%	1.4404	+FDA-godkänd EPDM
5	Fjäderkåpa	rostfritt stål	1.4404	motsv SS 2348
6	Spindel	rostfritt stål	1.4404	motsv. SS 2348
7	Fjädertallrik	rostfritt stål	1.4404	motsv. SS 2348
8	Ställskruv+packning	rostfritt stål+PTFE/Glas15%	1.4404	motsv. SS 2348
9	Fjäder	rostfritt stål	1.4310	SS fjäderstål
10a	Gastät kåpa	rostfritt stål	1.4404	motsv. SS 2348
10b	Gastätt lättverk	rostfritt stål	1.4404	motsv. SS 2348
10c	Pneumatiskt lättverk	rostfritt stål	1.4404	motsv. SS 2348
11	Clamp-koppling	rostfritt stål	1.4401	motsv. SS 2347
12	Veckbälg	gummi	EPDM	FDA-godkänd



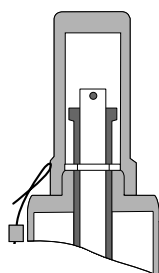
AT 4988  
med pneumatiskt  
lätöverk



AT4988 med pneumatiskt  
lätöverk



Gastätt lättverk (10b)



Gastät kåpa (10a)

### Ytfinhet

		Ytfinhet standard Ra (µm)	Ytfinhet special Ra (µm)
Ventilhus	Inlopp upp till kägla	<1,6	<0,8
	Utblåsutrymme	<3,2	
	Utvändigt	glasblästrat	
Kägla	Underdel	<1,6	<0,8
Lyftkrage	Utvändigt	<1,6	
Styrskiva	Underdel	<1,6	
Fjäderkåpa	Utvändigt	glasblästrat / <3,2	
Lättverk	Utvändigt	<3,2	
Pneumatiskt lättverk	Utvändigt	<3,2	

För andra ytfinheter kontakta Armatec.

### Mått och vikt

	DN 25	DN 40
Ansl inlopp	1 1/2" Tri-Clamp enl ISO 2852 för rör enl ISO 2037 / SMS3008	2" Tri-Clamp enl ISO 2852 för rör enl ISO 2037 / SMS3008
Ansl utlopp	2" Tri-Clamp enl ISO 2852 för rör enl ISO 2037 / SMS3008	3" Tri-Clamp enl ISO 2852 för rör enl ISO 2037 / SMS3008
Sättdiameter (mm)	23	37
A	117,5	152,5
B	81	98
C, om gastät kåpa	264	398
C, om gastätt lättverk	305	426
C, om pneumatiskt lättverk	274	399
Vikt	8	14

Mått i mm och vikt i kg.

Kan erhållas med Clamp's enligt andra standarder. Se rubrik ' Installation'.

	DN 50	DN 65
Ansl inlopp	2 1/2" Tri-Clamp enl ISO 2852 för rör enl ISO 2037 / SMS3008	3" Tri-Clamp enl ISO 2852 för rör enl ISO 2037 / SMS3008
Ansl utlopp	2" Tri-Clamp enl ISO 2852 för rör enl ISO 2037 / SMS3008	4 1/2" Tri-Clamp enl ISO 2852 för rör enl ISO 2037 / SMS3008
Sättdiameter (mm)	46	60
A	152,5	152,5
B	105,5	115
C, om gastät kåpa	406	415
C, om gastät lättverk	432	443
C, om pneumatiskt lättverk	407	416
Vikt	16	24

Mått i mm och vikt i kg.

Kan erhållas med Clamp's enligt andra standarder. Se rubrik ' Installation'.

	DN 80	DN 100
Ansl inlopp	4" Tri-Clamp enl ISO 2852 för rör enl ISO 2037 / SMS3008	4 1/2" Tri-Clamp enl ISO 2852 för rör enl ISO 2037 / SMS3008
Ansl utlopp	5" Tri-Clamp enl ISO 2852 för rör enl ISO 2037 / SMS3008	6" Tri-Clamp enl ISO 2852 för rör enl ISO 2037 / SMS3008
Sättdiameter (mm)	74	92
A	177	179
B	130,5	148,5
C, om gastät kåpa	496	514
C, om gastät lättverk	524	542
C, om pneumatiskt lättverk	497	515
Vikt	39	39

Mått i mm och vikt i kg.

Kan erhållas med Clamp's enligt andra standarder. Se rubrik ' Installation'.

## Funktion och konstruktion

Direktverkande och fjäderbelastad säkerhetsventil för stora kapaciteter. Speciellt konstruerad för miljöer och fluider där höga krav på renlighet ställs. Med lättverk för manuell provning, gastät kåpa eller med pneumatiskt styrt lättverk.

Ventilen har Tri-Clamp-anlutningar som standard, men kan erhållas med ett stort antal andra hygieniska anslutningar.

## Egenskaper som gör ventilen lämplig för installation i processer med hygieniska krav :

- Extremt blanka ytor (högblankt rostfritt stål)
- Självdränerande ventilhus
- Dokumenterade ytfinheter (Ra-värde, se rubrik 'Ytfinhet')
- Hygieniska anslutningar i ett 30-tal varianter (snabbt demonterbara)
- Gummibälg och O-ring uppfyller FDA
- Friliggande O-ring
- Gummibälg skyddar ventilens innerdelar från fluiden
- Kan levereras förberedd för CIP (Clean In Place) och SIP (Steam In Place)
- Demonterbar för COP (Clean Out of Place)

## Tekniska data

### Tryckstegring

Säkerhetsventilen är fullt öppen vid ett tryck som överstiger öppningstrycket med max 10%.

För öppningstryck lägre än 1,0 bar gäller tryckstegring, öppningstryck +0,1 bar. Vid krav på lägre tryckstegring kontakta Armatec.

## Nedblåsning

Ånga/luft/gaser:	Max 10% vid öppningstryck fr o m 3,0 bar Max 0,3 bar vid öppningstryck lägre än 3,0 bar
Vätkor:	Max 20% vid öppningstryck fr o m 3,0 bar Max 0,6 bar vid öppningstryck lägre än 3,0 bar

Vid krav på lägre nedblåsning kontakta Armatec.

## Tryck och temperatur

DN	Sättdiameter (mm)	Öppningstryck bar	Temp.område °C
25 (TC 1 1/2")	23	0,2-16	- 45 - +150
40 (TC 2")	37	0,2-16	- 45 - +150
50 (TC 2 1/2")	46	0,2-16	- 45 - +150
65 (TC 3")	60	0,2-16	- 45 - +150
80 (TC 4")	74	0,2-16	- 45 - +150
100 (TC 4 1/2")	92	0,2-16	- 45 - +150

## Mjuktätning

### AT4988 har som standard mjuktätning och gummibälg av FDA-godkänd EPDM.

O-ring	EPDM "D" (FDA-godkänd) -45-+150°C, för t.ex hetvatten och ånga
Gummibälg	EPDM "D" (FDA-godkänd) -45-+150°C, för t.ex hetvatten och ånga

För andra elastomerer kontakta Armatec

## Övrigt

Dimensionering efter givna förutsättningar översändes på begäran.  
Uppge fluid, densitet (vid vätskor), kapacitet/effekt, max temperatur och öppningstryck.

Med bar menas bar övertryck.

Detta likställs med bar(ö), barg, bar(e), atö eller kg/cm<sup>2</sup> om inget annat anges.

Med Nm<sup>3</sup>/h menas "fri" kapacitet luft/gas (N=normal).

Detta likställs med m<sup>3</sup>/h om inget annat anges.

## Kapacitetskoefficient ånga/gas $\alpha$ D/G

0,7

## Kapacitetskoefficient vätskor $\alpha$ F

0,45

Sätesdiameter Do, se *Mått och vikt*

## Dimensioneringstabell DN25-50

DN Säte Pö bar	DN25 (TC 1 1/2") 23 mm			DN40 (TC 2") 37 mm			DN50 (TC 2 1/2") 46 mm		
	Ånga	Luft	Vatten	Ånga	Luft	Vatten	Ånga	Luft	Vatten
0,2	152	180	5789	393	466	15000	608	720	23111
0,5	236	289	8189	610	748	21222	943	1156	32778
1	342	430	11078	887	1111	28667	1367	1711	44333
2	548	697	15667	1411	1800	40556	2189	2778	62667
3	737	947	19222	1900	2444	49667	2944	3778	76778
4	919	1178	22111	2378	3067	57333	3667	4744	88667
5	-	1422	24778	-	3700	64111	-	5711	99111
6	-	1667	27111	-	4322	70222	-	6689	108556
7	-	1911	29333	-	4944	75889	-	7656	117778
8	-	2156	31333	-	5578	81111	-	8622	125556
9	-	2389	33222	-	6200	86000	-	9589	133333
10	-	2633	35000	-	6833	90667	-	10556	140000
12	-	3122	38444	-	8078	99333	-	12444	153333
14	-	3600	41444	-	9333	107333	-	14333	165556
16	-	4089	44333	-	10589	114444	-	16333	177778

Pö = öppningstryck.

Enligt gällande normer (RN 78 kap 5.1.2) skall i tabellen angivna värden multipliceras med säkerhetsfaktorn 0,9.

Mättad ånga i kg/h. Luft i Nm<sup>3</sup>/h (fri luft) vid 0°C och atm.tryck 1013 mbar(a). Vatten i kg/h vid 20°C.

Kapaciteterna gäller vid en tryckstegring av 10% av öppningstrycket.

Kontakta Armatec för dimensionering av andra fluider etc.

## Dimensioneringstabell DN65-100

DN Säte Pö bar	DN65 (TC 3") 60 mm			DN80 (TC 4") 74 mm			DN100 (TC 4 1/2") 92 mm		
	Ånga	Luft	Vatten	Ånga	Luft	Vatten	Ånga	Luft	Vatten
0,2	1033	1222	39333	1567	1856	59889	2422	2878	92556
0,5	1600	1967	55667	2433	2989	24778	3767	4622	131111
1	2322	2922	75444	3544	4444	114444	5478	6878	177778
2	3722	4733	106667	5667	7211	162222	8756	11111	251111
3	5011	6433	131111	7622	9789	198889	11778	15111	306667
4	6244	8078	151111	9511	12222	228889	14667	19000	354444
5	-	9733	168889	-	14778	256667	-	22778	396667
6	-	11333	184444	-	17222	281111	-	26667	434444
7	-	13000	200000	-	19778	303333	-	30556	468889
8	-	14667	213333	-	22222	324444	-	34444	501111
9	-	16222	226667	-	24778	344444	-	38333	532222
10	-	17889	238889	-	27333	362222	-	42222	561111
12	-	21222	261111	-	32333	397778	-	49889	614444
14	-	24556	282222	-	37333	428889	-	57667	663333
16	-	27778	301111	-	42333	458889	-	65444	708889

Pö = öppningstryck.

Enligt gällande normer (RN 78 kap 5.1.2) skall i tabellen angivna värden multipliceras med säkerhetsfaktorn 0,9.

Mättad ånga i kg/h. Luft i Nm<sup>3</sup>/h (fri luft) vid 0°C och atm.tryck 1013 mbar(a). Vatten i kg/h vid 20°C.

Kapaciteterna gäller vid en tryckstegring av 10% av öppningstrycket.

Kontakta Armatec för dimensionering av andra fluider etc.

## Tillbehör och varianter

Låsskruv ("Test Gag") för blockering av spindel.

Lyftbegränsning.

Lyftindikering.

Specialanslutningar.

Extra hög ytfiuhet.

Pneumatiskt lättverk.

Anslutning för lyftindikator.

För ventil för lägre kapaciteter, se separata produktblad AT 4981 och AT 4983.

## Installation

Standardanslutningar	DN 25, 40, 50, 65, 80, 100
Inlopp	Tri-Clamp (TC) typ CO, enl. nedanst. tabeller
Utlopp	Tri-Clamp (TC) typ CO, enl. nedanst. tabeller

För mått och uppgift om standarder/normer, även för andra typer av Clamps, se nedanst. tabell.

Säkerhetsventilen monteras lodrätt med fjäderkåpan rakt uppåt.

För ytterligare information om installation se bruksanvisning.

## Mått och normer för tillgängliga Clamp-anslutningar

	Clamp typ SO		Clamp typ BO		Clamp typ DO		Clamp typ CO ("Tri-Clamp")	
	Inl.	Utl.	Inl.	Utl.	Inl.	Utl.	Inl.	Utl.
AT 4988 DN25								
Rörstandard	DIN 11850				ASME BPE		ISO 1127	
Clampstandard	DIN 32676				ISO 2852		ISO 2852	
Storlek	DN25	DN40	1 1/2"	2"	DN25	DN40	1 1/2"	2"
Clamp, innerdiam.	26,0	38,0	34,8	47,5	29,7	44,3	35,6	48,6
Clamp, yterdiam.	50,5	50,5	50,5	64,0	50,5	64,0	50,5	64,0
Rör, innerdiam.	26,0	38,0	34,8	47,8	29,7	44,3	35,6	48,6

Mått på diametrar i mm. Inl.=inlopp, Utl.=utlopp.

AT 4988 levereras som standard med "Tri-Clamp-anslutningar" (Clamp typ CO), enligt ovan, om inget annat anges.

	Clamp typ SO		Clamp typ BO		Clamp typ DO		Clamp typ CO ("Tri-Clamp")	
	Inl.	Utl.	Inl.	Utl.	Inl.	Utl.	Inl.	Utl.
<b>AT 4988 DN40</b>								
Rörstandard	DIN11850		ASME BPE		ISO1127		ISO1127	
Clampstandard	DIN32676		ISO2852		ISO2852		ISO2852	
Storlek	DN40	DN65	2"	3"	DN40	DN65	2"	3"
Clamp, innerdiam.	38,0	66,0	47,5	72,9	44,3	72,1	48,6	72,9
Clamp, ytterdiam.	50,5	91,0	64,0	91,0	64,0	91,0	64,0	91,0
Rör, innerdiam.	38,0	66,0	47,8	72,9	44,3	72,1	48,6	72,9

Mått på diametrar i mm. Inl.=inlopp, Utl.=utlopp.

AT 4988 levereras som standard med "Tri-Clamp-anslutningar" (Clamp typ CO), enligt ovan, om inget annat anges.

	Clamp typ SO		Clamp typ BO		Clamp typ DO		Clamp typ CO ("Tri-Clamp")	
	Inl.	Utl.	Inl.	Utl.	Inl.	Utl.	Inl.	Utl.
<b>AT 4988 DN50</b>								
Rörstandard	DIN11850		ASME BPE		ISO1127		ISO1127	
Clampstandard	DIN32676		ISO2852		ISO2852		ISO2852	
Storlek	DN50	DN80	2 1/2"	4"	DN50	DN80	2 1/2"	4"
Clamp, innerdiam.	50,0	81,0	60,2	97,4	56,3	84,9	60,3	97,6
Clamp, ytterdiam.	64,0	106,0	77,5	119,0	77,5	106,0	77,5	119,0
Rör, innerdiam.	50,0	81,0	60,2	97,4	56,3	84,9	60,3	97,6

Mått på diametrar i mm. Inl.=inlopp, Utl.=utlopp.

AT 4988 levereras som standard med "Tri-Clamp-anslutningar" (Clamp typ CO), enligt ovan, om inget annat anges.

	Clamp typ SO		Clamp typ BO		Clamp typ DO		Clamp typ CO ("Tri-Clamp")	
	Inl.	Utl.	Inl.	Utl.	Inl.	Utl.	Inl.	Utl.
<b>AT 4988 DN65</b>								
Rörstandard	DIN11850		ASME BPE		ISO1127		ISO1127	
Clampstandard	DIN32676		ISO2852		ISO2852		ISO2852	
Storlek	DN65	DN100	3"	4 1/2"	DN65	DN100	3"	4 1/2"
Clamp, innerdiam.	66,0	100,0	72,9	110,1	72,1	110,3	72,9	110,3
Clamp, ytterdiam.	91,0	119,0	91,0	130,0	91,0	130,0	91,0	130,0
Rör, innerdiam.	66,0	100,0	72,9	110,1	72,1	110,3	72,9	110,3

Mått på diametrar i mm. Inl.=inlopp, Utl.=utlopp.

AT 4988 levereras som standard med "Tri-Clamp-anslutningar" (Clamp typ CO), enligt ovan, om inget annat anges.

	Clamp typ SO		Clamp typ BO		Clamp typ DO		Clamp typ CO ("Tri-Clamp")	
	Inl.	Utl.	Inl.	Utl.	Inl.	Utl.	Inl.	Utl.
<b>AT 4988 DN80</b>								
Rörstandard	DIN11850		ASME BPE		ISO1127		ISO1127	
Clampstandard	DIN32676		ISO2852		ISO2852		ISO2852	
Storlek	DN80	DN125	4"	5"	DN80	DN125	4"	5"
Clamp, innerdiam.	81,0	125,0	97,4	135,7	84,9	135,7	97,6	135,7
Clamp, ytterdiam.	106,0	155,0	119,0	155,0	106,0	155,0	119,0	155,0
Rör, innerdiam.	81,0	125,0	97,4	135,7	84,9	135,7	97,6	135,7

Mått på diametrar i mm. Inl.=inlopp, Utl.=utlopp.

AT 4988 levereras som standard med "Tri-Clamp-anslutningar" (Clamp typ CO), enligt ovan, om inget annat anges.

	Clamp typ SO		Clamp typ BO		Clamp typ DO		Clamp typ CO ("Tri-Clamp")	
	Inl.	Utl.	Inl.	Utl.	Inl.	Utl.	Inl.	Utl.
<b>AT 4988 DN100</b>								
Rörstandard	DIN11850		ASME BPE		ISO1127		ISO1127	
Clampstandard	DIN32676		ISO2852		ISO2852		ISO2852	
Storlek	DN100	DN150	4 1/2"	6"	DN100	DN150	4 1/2"	6"
Clamp, innerdiam.	100,0	150,0	110,1	163,1	110,3	163,1	110,3	163,1
Clamp, ytterdiam.	119,0	183,0	130,0	183,0	130,0	183,0	130,0	183,0
Rör, innerdiam.	100,0	150,0	110,1	163,1	110,3	163,1	110,3	163,1

Mått på diametrar i mm. Inl.=inlopp, Utl.=utlopp.

AT 4988 levereras som standard med "Tri-Clamp-anslutningar" (Clamp typ CO), enligt ovan, om inget annat anges.

## Underhåll och reservdelar

Se bruksanvisning.

## Märkning

Fabrikat, AT-nummer, DN, PN, CE-märke, öppningstryck, material samt pil visande flödesriktning.

Dessutom finns på ventilhuset TÜVs godkännandeskylt, med tillverkarens figur nr 488.

## Beställningsnyckel

### Säkerhetsventil med mjuktätning och gummibälg av FDA-godkänd EPDM

#### Exempel: AT 4988D4-6,5TC2

AT 4988	D	4	-6,5	*TC2
Fig. nr. AT 4988=artikel	O-ring D=EPDM (FDA-godkänd)	Utförande 2=gastät kåpa 4=gastätt lättverk 8=pneumatiskt lättverk	Öppningstryck (bar)	Ansl. TC1 1/2 TC2 TC2 1/2 TC3 TC4 TC4 1/2

\* För andra typer av Clamps än Tri-Clamp (se ovanstående tabeller), ange önskad typ (SO/BO/DO) samt inloppsdimension (25, 40, 50, 65, 80 eller 100).