

Spjällbackventil

AT 2646, 2646F

Dimensionsområde DN 40-1200	PN 10-64	Temperaturområde -40-400 °C	Material Rostfritt stål
---------------------------------------	--------------------	---------------------------------------	-----------------------------------

Användningsområde

Spjällbackventil för krävande driftförhållanden, lämplig för vätskor, massa, gaser och ånga. Vid vätskeflöden bör ventilen vara utrustad med fjäder.

Spjällbackventiler rekommenderas ej vid pulserande flöde i samband med t.ex. kolvpumpar.

Programtext

PSE.31 Backventiler i vätskesystem

Spjällbackventil AT 2646, DN ..., metalliskt tätande av rostfritt stål CF8M, med snedställd klaff och säte. PN 10/25.

Kvalitetssäkring

Provning sker enligt SS-ISO 5208, läckageklass 1.

Inty SS-EN 10204, 2.2 och 3.1B. Anges vid beställning.

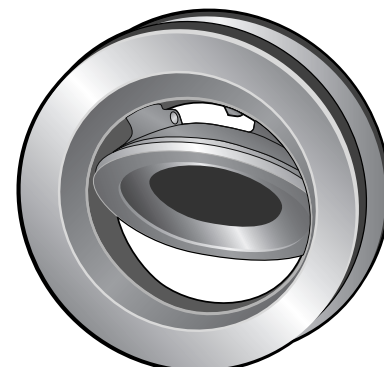
CE-märkning

Ventilerna uppfyller kraven i AFS 1999:4 (PED), fluidgrupp 1 och 2, kategori II.

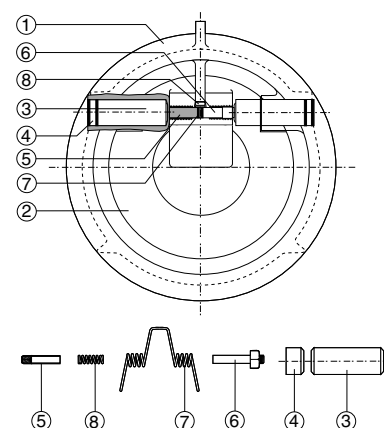
Detaljförteckning

Detalj	AT 2646		
1	Ventilhus	Rostfritt stål	CF8M
2	Spjällskiva	Rostfritt stål	CF8M
3	Spindel	Rostfritt stål	AISI 316
4	Plugg	Rostfritt stål	AISI 316
5	Spindel*	Rostfritt stål	AISI 316
6	Spindel*	Rostfritt stål	AISI 316
7	Fjäder*	Rostfritt stål	AISI 302
8	Fjäder*	Rostfritt stål	AISI 302

* i utförande AT 2646F, DN 80-600.



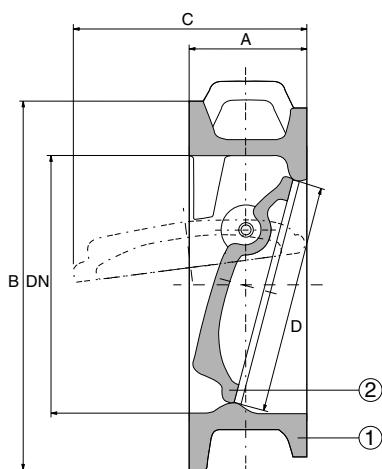
AT 2646



Mått och vikt

DN		40	50	65	80	100	125	150	200	250	300	350	400	450	500
A		33	43	46	64	64	70	76	89	114	114	127	140	152	152
B	PN10	94	107	127	142	162	194	219	273	329	378	438	490	539	594
B	PN16	94	107	127	142	162	194	219	273	329	384	444	496	556	618
B	PN25	94	107	127	142	162	194	224	284	340	401	458	515	565	625
C		45	60	70	90	102	120	140	185	220	262	310	380	400	450
D		34	44	58	72	90	112	135	180	225	270	315	365	420	460
Vikt		1,0	1,7	2,6	3,7	4,6	8	10	18	24	38	48	66	93	115

Mått i mm, vikt i kg



AT 2646 mått

Funktion och konstruktion

Backventilen har snedställd klaff och säte. Detta ger korta stängningstider. Klaffen är upphängd mellan två axeltappar. Ventilen har tätsvetsade axlar som eliminerar risken för medialäckage till omgivningen.

Ventilen är metallisk tätande.

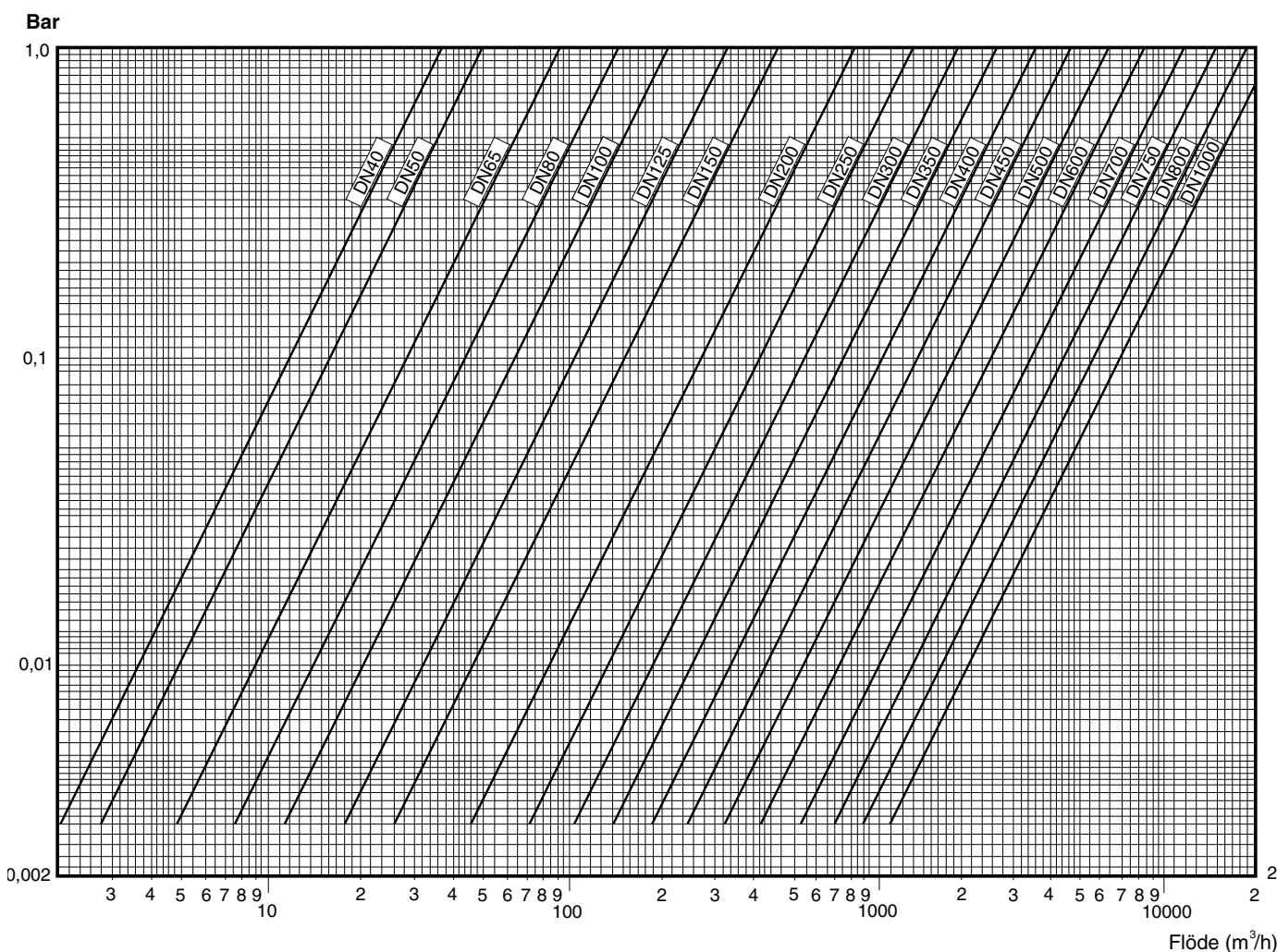
I ventiler med fjäderbelastad klaff AT 2646F, endast fr.om. DN80, stänger ventilen innan mediastrommen vänder. Detta minskar risken för tryckslag.

Tekniska data

Tryck och temperatur

Max arbetstryck bar (e) vid:

Temperatur	20°C	100°C	150°C	200°C	250°C	300°C	350°C	400°C
Tryckklass								
PN25	25	20	19	18	17	16	16	15
PN16	16	13	12	11	11	10	10	10
PN10	10	8	7	7	7	6	6	6



Tryckfallsdiagram AT 2646

Rätten till ändringar utan föregående meddelande förbehålls.
Armtec ansvarar inte för eventuella tryckfel eller misstänkt.
Dokumentet får kopieras endast i sin helhet.



Tillbehör och varianter

Utförande att passa mellan flänsar enligt ANSI CI150 och CI300

Hus av stål från DN 300 (AT 2642)

Ventiler i tryckklass PN 40 och PN 63 t.o.m. DN 600.

Ventiler med hävarm och vikt, eller hydraulisk dämpning från DN 150.

Installation

- För inspänning mellan flänsar enligt SS335-PN.

- Ventilerna kan installeras i horisontella ledningar och i vertikala ledningar med flöde uppåt.

- Vid montering i horisontell rörledning skall ventilen placeras med vågrät axel.

Pil på ventilhuset visar flödesriktning.

Varning

Klämrisk föreligger på grund av ventilens snedställda klaffkonstruktion.

Inga fingrar, händer eller andra kroppsdelar får vara i ventilen vid transport och montering.

Märkning

Fabrikat, DN, PN, material och flödespil.

Beställningsnyckel

Exempel: AT 2646F10/16-200,			
metalliskt tätande backventil med fjäder, PN16 DN 200			
Ventil	Typ	Tyckklass (PN)	Anslutning
2646	F = med fjäder - = utan fjäder	10/16, passar både PN10 och PN16 25 eller 40	200 = DN