

Dimensionsområde DN 15- 32	PN 16	Temperaturområde Max 40 °C	Material Rödmetall
--------------------------------------	-----------------	--------------------------------------	------------------------------

Användningsområde

Filtrering av dricks- och bruksvatten. Finfiltret är lämplig att använda i bostadshus men förekommer även i samband med kommersiell eller industriell bruk. Filtret är kompaktbyggd och passar därför bäst där utrymmet är begränsad. Finfiltret installeras:

- Där ingen tryckreduceringsventil behövs (max. 5,0 bar statisk tryck).
- Där tryckreduceringsventilen redan är monterad men inte kan ommonteras med ett filter.

Programtext

PMB.211 Smutsfilter

Finfilter AT4069, Hus av avzinkningshårdig mässing, med inner- och yttergånga samt avtappningsventil. Maskvidd XXX.

Kvalitetssäkring

AT 4069 uppfyller kraven i rådande DIN/DVGW 1988, specifikation för byggdelsgodkännande. Typgodkännande nr NW-9301 AT 2530.

Detaljförteckning

1 Hus	Avzinkningshårdig mässing slagtålig syntetisk material
2 Silkorgsbehållare	
3 Kulventil till avtappningsventil	

Mått och vikt

DN	15	20	25	32
A	140	158	179	197
D	158	180	180	180
E	80	90	100	105
Vikt	0,7	1,0	1,3	1,5

Mått i mm, vikt i kg.

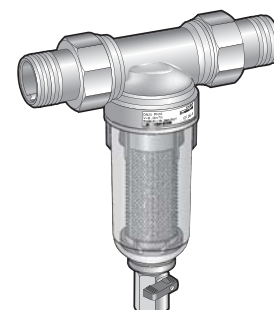
Funktion och konstruktion

Filtret tillhandahåller filtrerad vatten kontinuerligt. Främmande partiklar i vattnet, såsom rost, lintråd och sand fångas upp effektivt i filterinsatsen, då dessa partiklar är större än filterinsatsens maskvidd.

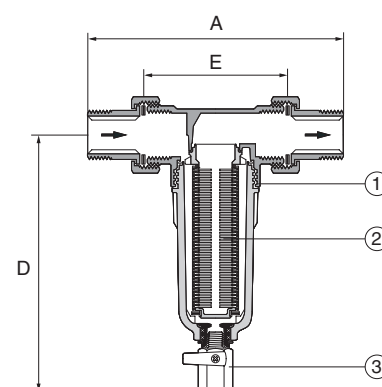
AT 4069 består av ett hus samt filterinsats och är konstruerade för att passa in speciellt där utrymmet är begränsad. För att rensa filtret öppnas avtappningsventilen och smutspartiklar avlägsnas. Kontinuerlig försörjning av filtrerad vatten sker även under spolnings cykeln.

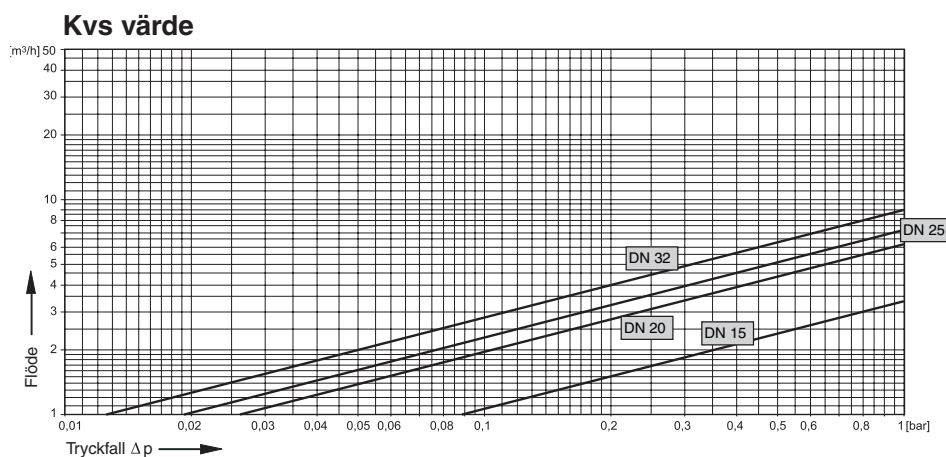
Tekniska data

Diagrammet gäller för vatten vid ren filterinsats och standardmaskvidd 0,105/0,135 mm.



AT 4069





Tryck och temperatur

Fig nr.	Anslutning	Arbetstryck		Arbetstemp.	
		min. bar	max. bar	min. °C	max. °C
AT 4069	DN 15-32	-	16	0	40

Tillbehör och varianter

AT 4069 filterinsats finns i övre och undre maskvidd 0,105/0,135 mm.
Som tillbehör finns backventiler till DN 15-25 samt inlopp backventil för DN 20, 25 och 32. Kan även förses med anslutnings uppsättning med antingen gängad eller lödd förbindning.

Installation

AT4069 skall monteras i horisontell rörledning med filterinsatsen nedåt. för att uppnå optimal effektivitet på filtret. Montera avstängningsventil. Försäkra tillgängligheten för att underlätta inspektion samt underhållning av filtret. Montera i direkt anslutning efter vattenmätaren.

- Tillse flödesriktningen.
- Spola igenom systemet ordentligt.
- Tillse att dränering från filtret pågår under minst 15 sekunder.

Underhåll och reservdelar

I samband med rengöring av plastdelarna ska lösningsmedel i rengörings materialet undvikas. Använd avtappningsventil i rödmetall om ultravioletta strålar eller rökavgaser från lösningsmedel finns närvarande.

Som reservdelar finns det lockpackning, silkorg och lösa filterinsatser i transparent plast att beställa.

Märkning

Finfiltret märkes med DN, PN, fabrikat samt flödesriktningspil.

Beställningsnyckel

Exempel: AT 4069-25	
AT 4069-	25
Fig. nr.	DN