

Säkerhetsventil

med veckbälg, höglyftande

AT 4547, 4548, 4583, 4584

Dimensionsområde	PN	Temperaturområde	Material
DN 20-150	40	-85 - 450 °C	Stål
DN 200	25		Stål
DN 20-150	40	-270 - 400 °C	Rostfritt stål
DN200	25		Rostfritt stål

Användningsområde

Säkerhetsventil för tryckkärl och rörledningssystem för vätskor, luft/gaser och ånga.

Försedd med rostfri mottryckskompenserande veckbälg, som dels skyddar ventilen överdel från fluiden och eventuella föroreningar, dels medger att det maximala tillåtna mottrycket i utloppsledningen kan höjas från 15% till max. 30-35% av öppningstrycket. Veckbälgens konstruktionstryck måste dock beaktas.

Se Övrigt

Med veckbälg kan utloppsledningens dimension hållas nere.

Veckbälgutförande rekommenderas även då ventil ansluts mot ljuddämpare.

Programtext

PSG.11 Säkerhetsventil i ånga-/gas-/vätskesystem.

Säkerhetsventil med mottryckskompenserande veckbälg AT 4547, DN ..., med öppningstryck ... bar, av stål.

Kvalitetssäkring

Typ- och kapacitetstestad av TÜV och bl.a följande organ:

ISPESL (ANCC), Lloyds Reg., AOTC, Det Norske Veritas, Reg UdSSR, TÜV Wien, Bureau Veritas.

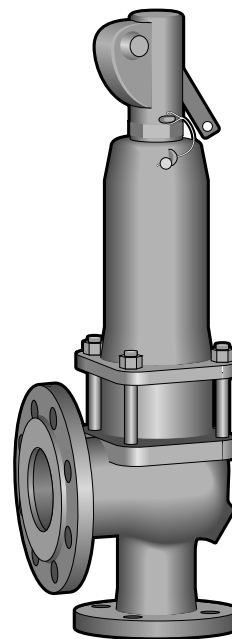
Uppfyller krav enligt ISO 4126.

Intyg enligt EN 10204, typ 2 och 3.

Typ av intyg anges vid beställning.

CE-märkning

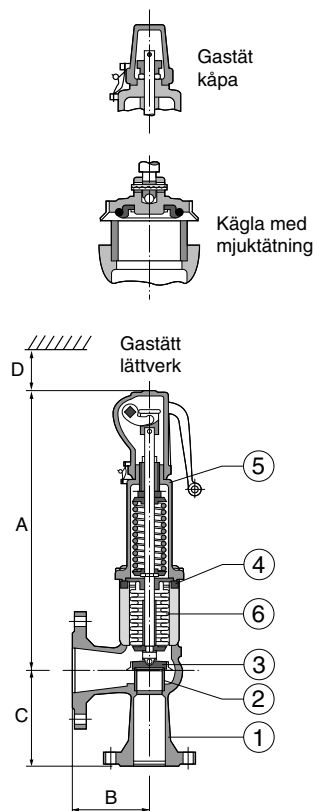
Ventilerna uppfyller kraven i AFS 1999:4, direktivet för tryckbärande anordningar, enligt kategori IV, fluidgrupp 1 och 2.



Säkerhetsventil

med veckbälg, höglyftande

AT 4547, 4548, 4583, 4584



Detaljförteckning

		AT 4547/AT 4548	AT 4583/AT 4584
1	Ventilhus	1.0619/SA 216 WCB	1.4408/SA 351 CF8M
2	Säte	1.4404/316L	1.4404/316L
3	Kägla	1.4122/härdat rostfritt stål	1.4404/316L
4	Spindel	1.4021/420	1.4404/316L
5	Fjäder	1.1200, 1.8159, 1.7102/kolstål	1.4310/rostfritt stål
6	Veckbälg	1.4571/316Ti	1.4571/316Ti
7	Styrskiva	1.4104, 1.0501, 0.7040/ krom- eller kolstål	1.4404/316L
8	Fjäderkåpa	0.7040, 0.7043, 1.0619/ segjärn Gr.60-40-18, SA 216 WCB	1.4408, 1.4404, 1.4571/ SA 351 CF8M, SA 479 316L, SA 479 316Ti
9	Fjädertallrik 2 st	1.0718/stål	1.4404/316L
10	Ställskruv	1.4104 PTFE/ kromstål PTFE	1.4404 PTFE/316L PTFE
11	Kula	1.3541/härdat rostfritt stål	1.4401/316
12a	Kåpa	1.0718 eller 0.7043/12L13 eller Gr.60-40-18	1.4404/316L
12b	Lättverk (4)	1.0718 eller 0.7043/12L13 eller Gr.60-40-18	1.4404/316L
13a	Mjuktätning	EPDM (D)	EPDM (D)
13b	Mjuktätning	Neoprene (K)	Neoprene (K)
13c	Mjuktätning	Viton® (L)	Viton® (L)
14	Mellanstycke för veckbälg	1.0460/kolstål	1.4404/316L

Mått och vikt

AT 4547, 4548											
DN Inlopp	20	25	32	40	50	65	80	100	125	150	200
DN Utlopp	40	40	50	65	80	100	125	150	200	250	300
Sätessdiameter	18	23	29	37	46	60	74	92	98	125	165
A max	252	273	373	410	465	599	665	719	719	856	980
B	95	100	110	115	120	140	160	180	200	225	477
C	85	105	115	140	150	170	195	220	250	285	400
D	150	150	200	250	300	350	400	450	450	450	700
Vikt	12	12	15	23	30	45	70	90	110	170	

Mått i mm, vikt i kg.

(2)= med gastät kåpa, (4)= med gastätt lättverk.

AT 4583, 4584									
DN Inlopp	25	32	40	50	65	80	100	125	150
DN Utlopp	40	50	65	80	100	25	150	200	250
Sätessdiameter	23	29	37	46	60	74	92	98	125
A max	273	373	410	465	599	665	719	719	856
B	100	110	115	120	140	160	180	200	225
C	105	115	140	150	170	195	220	250	285
D	150	200	250	300	350	400	450	450	450
Vikt	12	15	23	30	45	70	90	110	170

Mått i mm, vikt i kg.

(2)= med gastät kåpa, (4)= med gastätt lättverk.

Rätten till ändringar utan föregående meddelande förbehålls.
Armotec ansvarar inte för eventuella tryckfel eller misstänkt.
Dokumentet får kopieras endast i sin helhet.



Funktion och konstruktion

Höglyftande, direktverkande fjäderbelastad säkerhetsventil för ånga, luft och gaser.

Normal karaktäristik vid vätskor.

Med lättverk för manuell provning, alt. med gastät kåpa.

Kägla med mjuktätning är speciellt lämplig för fluider som är svåra att avtåta efter blåsning.

Veckbälgen skyddar de rörliga delarna samt fjäder mot smuts, korrosion och temperatur, samt medger en höjning av det tillåtna maximala mottrycket i utloppsledningen från 15% till max. 30-35% av öppningstrycket.

Veckbälgens konstruktionstryck måste dock beaktas. Se Övrigt.

Tekniska data

Tryckstegring

Säkerhetsventilen är fullt öppen vid ett tryck som överstiger öppningstrycket med max 5%.

Max 10% vid vätskor.

Vid krav på lägre tryckstegring kontakta Armatec.

Nedblåsning

Ånga/luft/gaser:	Max 10% vid öppningstryck fr o m 3,0 bar Max 0,3 bar vid öppningstryck lägre än 3,0 bar
Vätskor:	Max 20% vid öppningstryck fr o m 3,0 bar Max 0,6 bar vid öppningstryck lägre än 3,0 bar

Vid krav på mindre nedblåsning kontakta Armatec.

Tryck och temperatur

DN	AT 4547/AT 4548		AT 4583/AT 4584	
	Öppningstryck max. bar	Temp. max. 450°C	Öppningstryck max. bar	Temp. max. 400°C
20	40		-	
25	40		40	
32	40		40	
40	40		40	
50	40		37	
65	40		28	
80	40		25	
100	40		26	
125	25		24	
150	25		10	
200	25		-	

För de olika ventilmaterialen gäller tryck- och temperaturgränser enligt gällande normer.
Vid temperatur över 200°C anges detta, så att leverans sker med varmhållfast fjäder.
Kontakta Armatec vid temperaturer och tryck utanför angivna gränser

Mjuktätning

För ventiler med mjuktätning gäller följande polymerer och temperaturområden:

O-ring	Neopren (CR) K -40-+100°C, för t.ex köldmedel Ethylen (EPDM) D -45-+150°C, för t.ex hetvatten och ånga Viton (FPM) L -20-+180°C, för t.ex olja och luft
--------	---

Övrigt

Dimensionering efter givna förutsättningar översändes på begäran.
Uppge fluid, densitet (vid vätskor), kapacitet/effekt, max temperatur och öppningstryck.

Med bar menas bar övertryck.

Detta likställs med bar(ö), barg, bar(e), atö eller kg/cm² om inget annat anges.

Med Nm³/h menas "fri" kapacitet luft/gas (N=normal).

Detta likställs med m³/h om inget annat anges.

Kapacitetskoefficient ånga/gas α d D/G

0,7

Kapacitetskoefficient vätskor α d F

0,45

Sätessdiameter Do, se **Mått och vikt**

Lägsta öppningstryck för ventil med veckbälg:

DN20-80 = 3,0 bar

DN100 = 2,74 bar

DN125 = 2,01 bar

DN150-200 = 0,2 bar

Konstruktionstryck för veckbälg

Max. tryck bar	Vid 20°C	Vid 100°C	Vid 200°C	Vid 400°C
DN20	30	28	24	20
DN25	16	15	13	11
DN32-125	10	9,3	8	6,6
DN150	6	5,6	4,8	4
DN200	5	4,7	4	3,3

Säkerhetsventil

med veckbälg, höglyftande

AT 4547, 4548, 4583, 4584

Dimensioneringstabell DN20 - 50

DN	20			25			32			40			50		
	18 mm			23 mm			29 mm			37 mm			46 mm		
Säte															
Pö															
bar	Ånga	Luft	Vatten	Ånga	Luft	Vatten	Ånga	Luft	Vatten	Ånga	Luft	Vatten	Ånga	Luft	Vatten
3	451	580	11778	737	947	19222	1167	1500	30556	1900	2444	49667	2944	3778	76778
4	563	728	13556	919	1178	22111	1456	1889	35222	2378	3067	57333	3667	4744	88667
5	674	876	15222	1100	1422	24778	1744	2267	39444	2844	3700	64111	4400	5711	99111
6	784	1024	16667	1278	1667	27111	2033	2656	43111	3311	4322	70222	5122	6689	108556
7	896	1167	18000	1456	1911	29333	2322	3033	46667	3778	4944	75889	5844	7656	117778
8	1006	1311	19222	1633	2156	31333	2600	3422	49778	4244	5578	81111	6567	8622	125556
9	1111	1467	20333	1811	2389	33222	2889	3811	52889	4711	6200	86000	7278	9589	133333
10	1222	1611	21444	2000	2633	35000	3178	4189	55667	5178	6833	90667	8000	10556	140000
12	1440	1911	23556	2356	3122	38444	3744	4967	61000	6100	8078	99333	9433	12444	153333
14	1656	2200	25444	2711	3600	41444	4322	5733	65889	7033	9333	107333	10867	14333	165556
16	1878	2500	27111	3078	4089	44333	4889	6500	70444	7967	10589	114444	12222	16333	177778
18	2100	2800	28778	3433	4567	47000	5456	7267	74778	8889	11778	122222	13667	18222	187778
20	2322	3089	30333	3789	5056	49556	6033	8044	78778	9822	13000	127778	15111	20222	197778
22	2544	3389	31889	4156	5544	52000	6611	8811	82667	10756	14333	134444	16556	22111	207778
24	2767	3689	33222	4522	6022	54333	7189	9578	86333	11667	15556	140000	18000	24111	216667
26	2989	3989	34556	4878	6511	56556	7767	10344	89889	12556	16778	146667	19444	26000	225556
28	3211	4278	35889	5244	6989	58667	8344	11111	93222	13556	18000	152222	21000	27889	234444
30	3433	4578	37222	5611	7478	60667	8922	11889	96444	14444	19333	156667	22444	29889	243333
32	3656	4878	38444	5978	7956	62667	9511	12556	99667	15444	20556	162222	23889	31778	251111
34	-	5167	39556	-	8444	64667	-	13333	102778	-	21778	167778	-	33778	258889
36	-	5467	40778	-	8933	66444	-	14111	105667	-	23111	172222	-	35667	265556
38	-	5767	41889	-	9411	68333	-	14889	108556	-	24333	176667	-	37667	273333
40	-	6056	42889	-	9900	70111	-	15667	111111	-	25556	181111	-	39556	280000

Pö = öppningstryck.

Enligt gällande normer (RN 78 kap 5.1.2) skall i tabellen angivna värden multipliceras med säkerhetsfaktorn 0,9.

Mättad ånga i kg/h. Luft i Nm³/h (fri luft) vid 0°C och atm.tryck 1013 mbar(a). Vatten i kg/h vid 20°C.

Kapaciteterna gäller vid en tryckstegring av 10% av öppningstrycket.

Kontakta Armatec för dimensionering av andra fluider etc.

Säkerhetsventil

med veckbälg, höglyftande

AT 4547, 4548, 4583, 4584

Dimensioneringstabell DN65-100

DN Säte Pö bar	65			80			100		
	60 mm			74 mm			92 mm		
	ånga	luft	vatten	ånga	luft	vatten	ånga	luft	vatten
2	3722	4733	106667	5667	7211	162222	8756	11111	251111
3	5011	6433	131111	7622	9789	198889	11778	15111	306667
4	6244	8078	151111	9511	12222	228889	14667	19000	354444
5	7489	9733	168889	11333	14778	256667	17556	22778	396667
6	8711	11333	184444	13222	17222	281111	20444	26667	434444
7	9944	13000	200000	15111	19778	303333	23333	30556	468889
8	11111	14667	213333	16889	22222	324444	26222	34444	501111
9	12333	16222	226667	18778	24778	344444	29111	38333	532222
10	13556	17889	238889	20667	27333	362222	32000	42222	561111
12	16000	21222	261111	24333	32333	397778	37667	49889	614444
14	18444	24556	282222	28111	37333	428889	43444	57667	663333
16	20889	27778	301111	31778	42333	458889	49222	65444	708889
18	23333	31111	320000	35556	47333	486667	55000	73222	752222
20	25778	34333	337778	39222	52333	513333	60667	80889	793333
22	28222	37667	353333	43000	57333	537778	66556	88667	831111
24	30778	41000	370000	46778	62333	562222	72333	96444	868889
26	33222	44222	384444	50556	67333	584444	78222	105556	904444
28	35667	47556	398889	54333	72333	606667	84000	113333	937778
30	38222	50889	413333	58111	77444	627778	89889	121111	971111
32	40667	54111	426667	61889	82444	648889	95778	128889	1003333
34	-	57444	440000	-	88556	668889	-	136667	1034444
36	-	61556	452222	-	93667	687778	-	-	-
38	-	64889	464444	-	98778	706667	-	-	-
40	-	68222	476667	-	103889	725556	-	-	-

Pö = öppningstryck.

Enligt gällande normer (RN 78 kap 5.1.2) skall i tabellen angivna värden multipliceras med säkerhetsfaktorn 0,9.

Mättad ånga i kg/h. Luft i Nm³/h (fri luft) vid 0°C och atm.tryck 1013 mbar(a). Vatten i kg/h vid 20°C.

Kapaciteterna gäller vid en tryckstegring av 10% av öppningstrycket.

Kontakta Armatec för dimensionering av andra fluider etc.

Säkerhetsventil

med veckbälg, höglyftande

AT 4547, 4548, 4583, 4584

Dimensioneringstabell DN125 - 200

DN	125			150			200		
	98 mm			125 mm			165 mm		
Säte									
Pö									
bar	Ånga	Luft	Vatten	Ånga	Luft	Vatten	Ånga	Luft	Vatten
0,2	2756	3267	105111	4478	5311	171111	7811	9267	255555
0,5	4278	5244	148889	6956	8533	242222	12111	14778	403333
1	6211	7811	201111	10111	12667	327778	17555	22111	570000
2	9933	12556	284444	16111	20556	463333	28111	35778	806667
3	13333	17111	348889	21667	27889	566667	37889	48667	987778
4	16667	21556	402222	27111	35000	654444	47222	61111	1144444
5	19889	25889	450000	32444	42222	732222	56555	73555	1277778
6	23222	30333	493333	37778	49333	802222	65889	86000	1400000
7	26444	34667	532222	43111	56444	865556	75222	98444	1511111
8	29778	39111	568889	48444	63667	925556	84444	110889	1611111
9	33000	43444	603333	53778	70778	982222	93667	123333	1711111
10	36222	47889	636667	59000	77889	1035556	102889	135555	1800000
12	42778	56667	696667	69667	92222	1133333	121111	160000	1977778
14	49333	65444	753333	80222	106556	1222222	138889	185555	2133333
16	55889	74222	804444	90889	120000	1300000	157778	210000	2277778
18	62333	83000	853333	101556	134444	1377778	176667	238889	2422222
20	68889	91778	900000	111111	148889	1455556	195555	263333	2555555
22	75444	100667	943333	123333	165556	1533333	214444	288889	2677778
24	82111	110889	985556	133333	180000	1600000	232222	314444	2788889

Pö = öppningstryck.

Enligt gällande normer (RN 78 kap 5.1.2) skall i tabellen angivna värden

multiplieras med säkerhetsfaktorn 0,9.

Mättad ånga i kg/h. Luft i Nm³/h (fri luft) vid 0°C och atm.tryck 1013 mbar(a).

Vatten i kg/h vid 20°C.

Kapaciteterna gäller vid en tryckstegring av 10% av öppningstrycket,

Kontakta Armatec för dimensionering av andra fluider etc.

För större ventildimensioner och/eller större kapaciteter, se separat produktblad
AT 4543 - 4580, DN 200-400, som också kan förses med veckbälg.

Tillbehör och varianter

Låsskruv ("Test Gag") för blockering av spindel.

Lyftbegränsning.

Mjuktätning av Kalrez (FFKM) C för temperatur max. 250°C.

ANSI-flänsar.

För ventil utan veckbälg se AT 4541-serien samt AT 4550.

Installation

Anslutningar	Armaturlänsar borrarade enligt
Inlopp	DN20*-150:SS335-PN40, DN200:SS335-PN25
Utlopp	DN40**-300:SS335-PN16

Se bruksanvisning. Säkerhetsventilen monteras lodrätt med fjäderkåpan rakt uppåt.

* AT 4583/4584 DN25-150.

** AT4583/4584 DN40-250.

Underhåll och reservdelar

Se bruksanvisning.

Säkerhetsventil

med veckbälg, höglyftande

AT 4547, 4548, 4583, 4584

Märkning

Fabrikat, AT-nummer, DN, PN, CE-märke, material samt pil visande flödesriktning. Dessutom finns på ventilhuset TÜVs godkännandeskylt, med tillverkarens figur nr. 441.

Öppningstrycket är instansat på utloppsflänsen och på TÜVs typgodkännandeskylt.

Beställningsnyckel

Metalltätande säkerhetsventil med mottryckskomparerande veckbälg

Exempel: AT 4547-4-10,0-25

AT 4547	-4	-10,0	-25
Fig. nr. AT 4547=stål AT 4583=rostfritt stål	Utförande -2=gastät kåpa -4=gastätt lättverk -3=öppet lättverk	Öppningstryck (bar)	DN

Mjuktätande säkerhetsventil med mottryckskomparerande veckbälg

Exempel: AT 4548D4-10,0-25

AT 4545	D	4	-10,0	-25
Fig. nr. AT 4548=stål AT 4584=rostfritt stål	O-ring D=EPDM L=Viton K=Neopren N=Nitril	Utförande 2=gastät kåpa 4=gastätt lättverk 3=öppet lättverk	Öppningstryck (bar)	DN

Rätten till ändringar utan föregående meddelande förbehålls.
Armotec ansvarar inte för eventuella tryckfel eller missförstånd.
Dokumentet får kopieras endast i sin helhet.

