

Reducerventil

AT 4166, 4167, 4235FA,
4235, 4240

Dimensionsområde G1/4 - G 2	PN 25-40	Temperaturområde max 70° C	Material Mässing, rostfritt
---------------------------------------	--------------------	--------------------------------------	---------------------------------------

Användningsområde

För tryckreducering av vatten och luft.

Programtext

PSE.21 Tryckstyrda ventiler i vätskesystem

Reducerventil AT 4166, G... av mässing DZR, inställbar lågtryck 0,5-2 bar.

Reducerventil AT 4167, G... av mässing DZR, inställbar lågtryck 1,5-12 bar.

Reducerventil AT 4235, G... av mässing, inställbar lågtryck 1-10 bar.

Reducerventil AT 4235FA, G... av mässing DZR inställbar lågtryck 1,5-6 bar.

Reducerventil AT 4240, G... av rostfritt stål, inställbar lågtryck 0,2-3, alt. 2-10, alt. 6-16 bar.

Tillbehör:

Tryckmätare för AT 4166, 4167: AT 4258-8-....., graderad 0-.....bar.

Tryckmätare för AT 4235, 4235F: AT 4257-8-....., graderad 0-.....bar.

Kvalitetssäkring

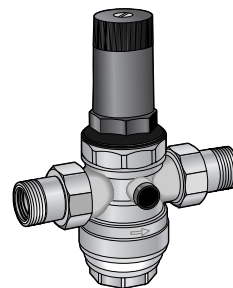
Enligt SS 110001, typ 2 (anges vid beställning).

CE-märkning

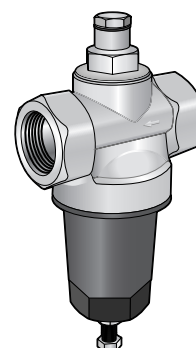
Uppfyller AFS 1999:4, 8§ och skall inte CE-märkas.

Detaljförteckning

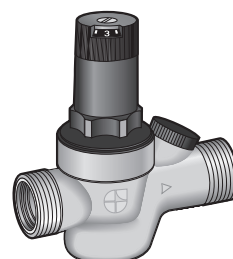
	AT 4166, 4167	AT 4235FA	AT 4235	AT4240
1 Ventilhus	mässing DZR	mässing DZR	mässing Gk-Cu60Zn	syrafast stål 1.4408
2 Innerdel	nitrilgummi NBR/ polyacetat POM	nitrilgummi NBR/ polyacetat POM	NBR/metall	FKM
3 Fjäderkåpa	polyamid	polyamid	polyamid	syrafast stål
4 Sil	rostfritt stål/ X10CrNiMoTi18.10	rostfritt stål/ X10CrNiMoTi18.10	-	-
5 Underdel	mässing DZR	-	-	syrafast stål



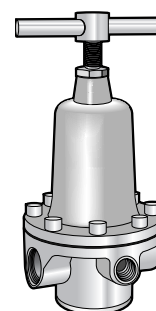
AT 4167



AT 4235

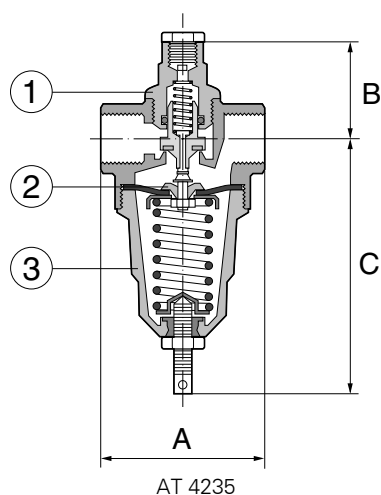


AT 4235FA



AT 4240

Mått och vikt



AT 4166, 4167						
Ansl.	G 1/2	G 3/4	G 1	G 1 1/4	G 1 1/2	G 2
DN	15	20	25	32	40	50
A	140	160	180	200	225	255
B 4167	96	96	140	140	172	172
B 4166	148	148	185	185	210	210
C	58	58	88	88	126	126
Vikt 4167	0,8	1	2,2	2,4	3,4	5,1
Vikt 4166	1,4	1,6	2,4	2,8	4,4	5,6

Mått i mm, vikt i kg

AT 4235								
DN	8	10	15	20	25	32	40	50
A	50	50	65	80	95	105	115	130
B	90	90	105	105	105	160	210	210
C	34	34	36	42	42	57	72	72
Vikt	0,3	0,3	0,46	0,6	1,35	1,8	2,9	3,8

Mått i mm, vikt i kg

AT 4235FA		
DN	15	20
A	90	100
B	89	89
C	33	33
Vikt	0,7	0,8

Mått i mm, vikt i kg

AT 4240					
DN	8	10	15	20	25
A	92	92	92	92	92
B	49	49	49	49	49
C	138	138	138	138	138
Vikt	0,8	0,8	0,8	0,8	0,8

Mått i mm, vikt i kg

Funktion och konstruktion

Ventilen har inbyggt smutsfilter maskvidd 0,16 mm (gäller ej AT 4235). Käglan är avlastad, vilket ger konstant lågtryck även vid varierande högtryck. Ventilen är tät vid nollförbrukning och lågtrycket är konstant. Ventilhuset har två uttag för mätning av lågtrycket (för AT 4235 ett uttag).

AT 4166, 4167 är försedd med kopplingsmutter för anslutning. Manometer medföljer endast vid beställning.

Tekniska data

Tryck och temperatur		AT 4166	AT 4167	AT 4235FA	AT 4235	AT4240
Ansl.		G 1/2-G 2	G 1/2-G 2	G 1/2-G3/4	G 1/4-G 2	G 1/4-G 1
Högtryck max. bar		25	25	25	40	25
Lågtryck min.-max. bar		0,5-2	1,5-12	1,5-6	1-10	0,2-3/2-10/6-16
Reduktionsförhållande		20:1	10:1	10:1	10:1	10:1
Erforderlig minsta skillnad mellan hög- och lågtryck bar		1	1	1	1	1
Temperatur max. °C		70	70	70	70	150

Dimensionering

Kapacitet

Vid val av ventilstorlek gäller följande:

I de flesta fall är det lämpligt att välja ventil med samma DN som anslutande rörledning (under förutsättning att denna är rätt dimensionerad). Lämplig ventilstorlek erhålls ur ovanstående diagram. Mellan markeringarna 1-2 resp. 10-20 m/s avser hastigheter som kan anses lämpliga i ett rörsystem (markerat med grått). Vid luft avser diagrammet driftskubikmeter. Om kapacitet önskas i fri luft (Nm³) multipliceras erhållet värde ur diagrammet med lågtrycket i bar absolut.

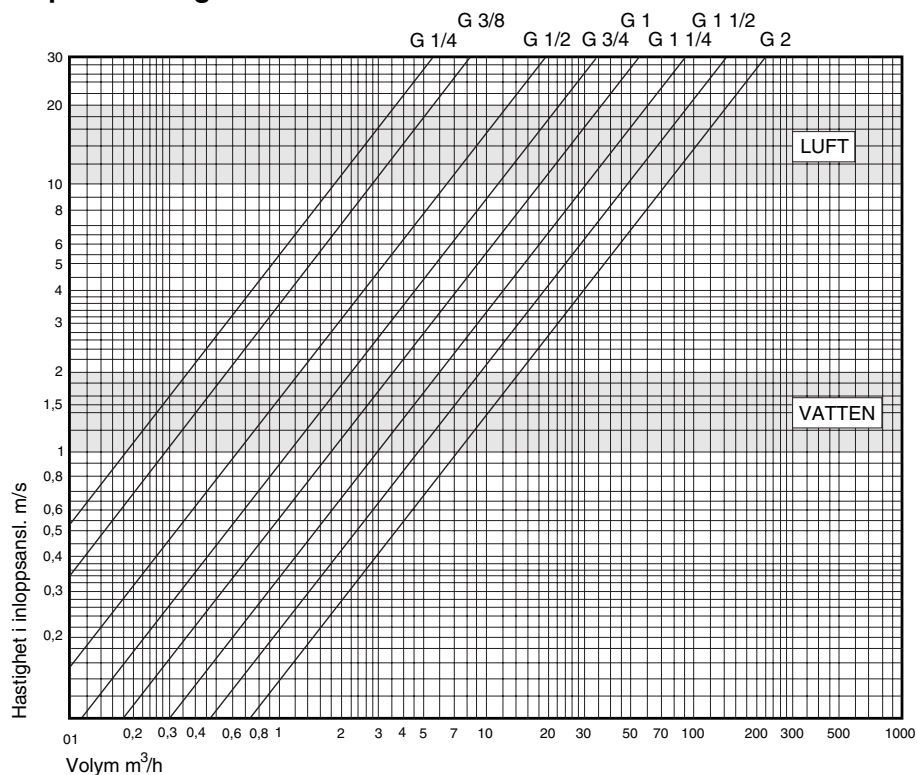
Kapacitetsdiagram för vatten och luft

Vid dimensionering utan hänsyn till anslutande rörledning används följande värden:

Ansl.	G 1/4	G 3/8	G 1/2	G 3/4	G 1	G 1 1/4	G 1 1/2	G 2
K _{vs}								
AT 4166, 4167			2,4	3,1	7,6	9,1	12,6	12,0
AT 4235FA			2,6	2,8				
AT 4235	0,8	1	1,5	2,3	5,1	5,7	11,5	12,5
AT 4240	1/4/7,5	1/4/7,5	1/4/7,5	1/4/7,5	1/4/7,5			

Vid kompressibla media, exempelvis luft, bör volymökningar som uppstår vid tryckreducering beaktas. Lågtrycksledningen kan behöva väljas i större DN.

Kapacitetsdiagram för vatten och luft



Observera att differenstrycket över ventilen måste vara minst 1 bar för att ovanstående diagram skall kunna tillämpas.

Tillbehör och varianter

För inställning av lågtryck hos reducerventilerna behövs tryckmätare, typ AT 4257 för 4235 och AT 4258 för 4166, 4167 och 4240.

AT 4240 kan även fås i utförande

- med elektropolerat hus
- för gaser samt avfettad
- med Kv-värde 1, 4 alternativt 7.5
- med alternativa membranmaterial
- med olika anslutningsformer

t.ex. fläns-, clamp- och milkanslutning.

Installation

Kan monteras i valfritt inbyggnadsläge. För AT4166 och 4167 skall filtret monteras nedåt.

Fig. nr	Anslutningsform
AT 4166	utvärdig rörgänga
AT 4167	utvärdig rörgänga
AT 4235	invändig rörgänga
AT 4235FA	in-/utvärdig rörgänga
AT 4240 ¹	invändig rörgänga

1) För andra anslutningsformer se under rubrik tillbehör.

Underhåll och reservdelar

Reservdelar kan beställas i satser eller enheter.

Märkning

Fabrikat, anslutning och pil visande flödesriktning.

Beställningsnyckel

Exempel: 4235-10	
AT 4235	10
Fig.nr	DN

För AT 4240 skall önskat Kv-värde anges vid beställning.