

# Lägesbegränsare

för vridspjällventiler Eurovalve med växel

AT 2395N

## Grunddata

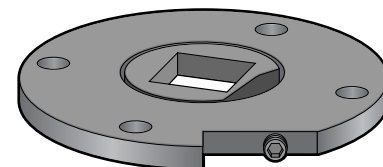
<b>Dimensionsområde</b> För ventiler DN 50-350	<b>Material</b> stål
---	-------------------------

## Användningsområde

Injustering av flöden. Lägesbegränsaren kan användas tillsammans med vridspjällventiler Eurovalve med växel AT 2310V-AT 2344V

Med lägesbegränsaren erhålls möjlighet att valfritt begränsa öppnings- eller stängningsvinkeln hos en vridspjällventil.

Anordningen kan användas från stängt läge till ca 70° öppet eller för helt öppet till ca 20° öppet läge.



AT 2395N

## Mått

DN	50-80	100-125	150-200	250-350
A	85	85	85	125
B	10	12	16	24

Mått i mm.

## Funktion och konstruktion

Lägesbegränsaren placeras så att önskad funktion erhålls, dvs sida märkt "begränsning av öppningsvinkel" vänds uppåt om denna funktion väljs. Önskas "begränsning av stängningsvinkel" skall denna märkning vändas uppåt. Stoppskruven skall gängas in till önskat ventilläge och låses med låsvätska. Illustrationen visar begränsning av stängningsvinkel.

## Märkning

Lägesbegränsarens sidor är märkta:

AT 2395N begränsning av öppningsvinkel

AT 2395N begränsning av stängningsvinkel.

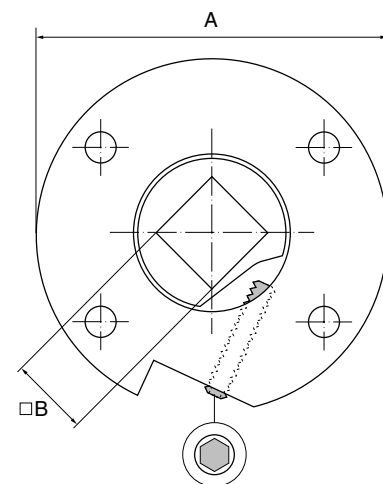


Illustration stängning

## Beställningsnyckel

<b>Exempel: AT 2395N150-200</b>	
<b>lägesbegränsare för Eurovalve med växel, DN 150-200</b>	
<b>Lägesbegränsare</b>	<b>Passande ventil DN</b>
AT 2395N50-80	50 tom 80
AT 2395N100-125	100 tom 125
AT 2395N150-200	150 tom 200
AT 2395N250-350	250 tom 350