

Lägenhetsmätare

Vinghjul, kallt- och varmt tappvatten

AT 7070, 7075

Dimensionsområde G 3/4-G 1	PN 10	Temperaturområde Max 40° C alt. 90° C	Material Mässing
--------------------------------------	-----------------	---	----------------------------

Användningsområde

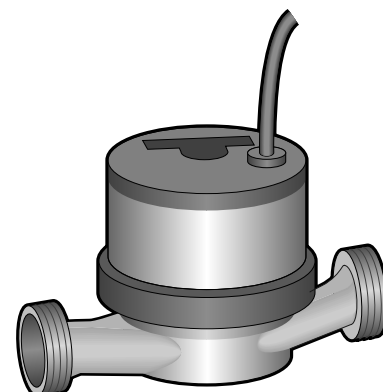
För mätning av kallt och varmt vatten i lägenheter, enbostadshus eller mindre måtenheter med registrering av förbrukad mängd.

Programtext

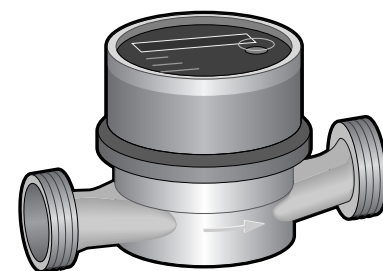
UGE.35 Mätare för flöde, rörmonterade med digital visning, ackumulerat värde

Lägenhetsmätare med inbyggd pulsgivare 7070-..... (KV=kallvattenutf.) för kallt/varmt tappvatten, q_n 1,5 m³/h, DN, PN 16.

Lägenhetsmätare 7075-..... (KV=kallvattenutf.) för kallt/varmt tappvatten, q_n 1,5 m³/h, DN, PN 16.



AT 7070



AT 7075

Kvalitetssäkring

EG-godkännande i klass B för horisontellt montage, i klass A för vertikalt montage.

Kallvattenutf.	D78/6.131.107
Varmvattenutf.	D86/6.131.107

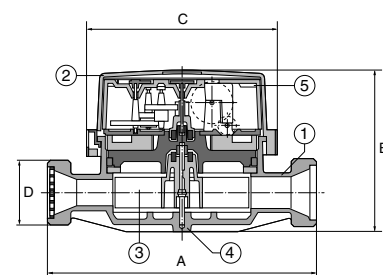
Detaljförteckning

1	Hus	mässing
2	Räkneverk	PPO
3	Vinghjul	PPN
4	Lagerstift	hårdmetall

Mått och vikt

Typ AT	7070		7075	
DN	15	20	15	20
A	110	130	110	130
B	85	85	70	70
C (bredd tot)	70	70	70	70
D	G20	G25	G20	G25
Vikt	0,45	0,5	0,45	0,5

Mått i mm, vikt i kg



Funktion och konstruktion

Vattenmätaren är av torrlöpande enstrålig vinghjulstyp. Vinghjulet är den enda rörliga delen i vattnet och nedväxling sker helt torrlöpande.

Räkneverket är digitalt med 5 heltalssiffror och 3 decimaler. Siffertrissorna med decimalerna är röda och med minsta avläsning i liter. Räkneverket har även en decimalvisare med minsta avläsning i deciliter samt ett indikatorhjul med 10 kuggar. Indikatorhjulet börjar rotera vid mycket små flöden och kan därigenom indikera eventuellt läckage eller droppande kranar.

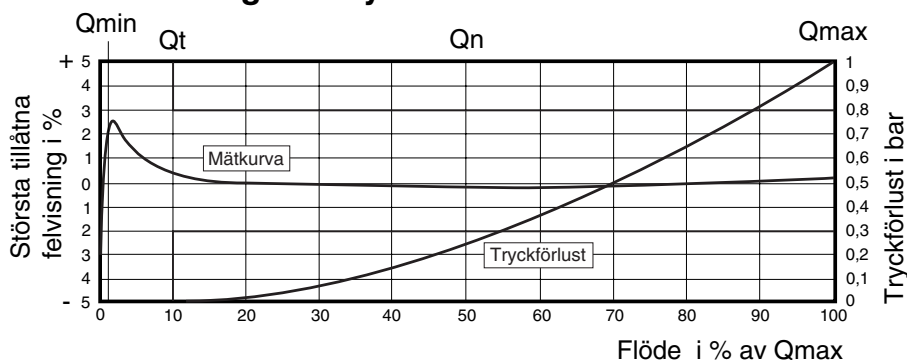
AT 7075 är i utförande med direktavläsning och AT 7070 är försedd med inbyggd pulsgivare, magnetisk avskärmningskåpa och 1,5 m anslutningskabel. Räkneverket kan vridas 355° för att erhålla bekväm avläsning av mätarens rull-sifferverk. Mätarens visartavla är försedd med manipulationssäkring.

Tekniska data

AT 7070/AT 7075	DN 15/20
Nominellt flöde, q_n , m ³ /h	1,5
Tillåten kontinuerlig belastning, max, m ³ /h	1,5
Kortvarig överbelastning, q_{max} , m ³ /h	3
Gränslöde, q_t , l/h	120
Minsta flöde, q_{min} , l/h	30*
Flöde vid tryckfall 1 bar, m ³ /h	3
Minsta gradering, l	1
Antal siffertrissor	8
Största tillåtna felvisning:	
Flödesområde	$q_{min}-q_t \pm 5\%$ q_t-q_{max} kallvattenutf. $\pm 2\%$, varmvattenutf. $\pm 3\%$

* Vid vertikalt montage 60 l/h.

Felvisning och tryckförlust



Tryck och temperatur

Tryck	PN 10 bar, testtryck 16 bar
Temperatur	tappkallvatten max 40°C tappvarmvatten max 90°C

Pulsgivare AT 7070

Kontakttyp	Reed-kontakt med momentbrytning
Kopplingseffekt	0,3A/42V
Pulsvärde	1 puls/10 l
Anslutningskabel	1,5 m 2*0,5 mm ²
Kontaktsskydd	Skyddsmotstånd på 100 ohm finns i serie med Reed-kontakten För vidare information om kontaktsskydd och vid behov av ny pulsgivare, se produktblad AT 7275 pulsgivare

Rätten till ändringar utan föregående meddelande förbehålls.
Armatec ansvarar inte för eventuella tryckfel eller missförstånd.
Dokumentet får kopieras endast i sin helhet.



Lägenhetsmätare

Vinghjul, kallt- och varmt tappvatten

AT 7070, 7075

Dimensionering

Mätarstorleken är anpassad till normalförbrukningen för en lägenhet eller ett enbostadshus. För övriga dimensioneringsfall enligt värde för max tillåten kontinuerlig belastning.

Tillbehör och varianter

Vid behov av fjärröverföring till räkneverkscentral, se vidare produktblad kringutrustning, t.ex. AT 7096. Vattenmätarkopplingar AT 7056-15, AT 7056-20

Installation

Mätarna kan monteras både horisontellt och vertikalt eller med siffertavlan liggande åt sidan. I de båda sista fallen får man ett högre värde för q_{\min} .

Underhåll och reservdelar

Vid debitering av hushållsförbrukning efter mätarens registrering skall Boverkets föreskrifter BFS 1998:25 följas, vilket innebär återkommande kontroll (mätarrevison) med ett intervall på max 9 år för kallvattenmätare och 7 år för varmvattenutförande.

Märkning

AT 7070 är försedd med pulsgivare och räkneverket har en magnetisk avskärmningskåpa. Varmvattenutförandet är märkt med 90°C.

AT 7075 har mätartavla med svart botten, rullsifferverk och decimalvisare. Kallvattenutförandet har blå manipulationssäkring och varmvattenutförandets är röd. Varmvattenutförandet är märkt 90°C.

Beställningsnyckel

Exempel: AT 7070-15KV			
AT 7070	-15	KV	
Fig.nr.	DN	KV = kallvattenutf.	
<u>Med direktavläsning och pulsutgång</u>		<u>Med direktavläsning</u>	
AT 7070-15KV	RSK 518 37 80	AT 7075-15KV	RSK 518 37 72
AT 7070-15	RSK 518 37 78	AT 7075-15	RSK 518 37 70
AT 7070-20KV	RSK 518 37 81	AT 7075-20KV	RSK 518 37 73
AT 7070-20	RSK 518 37 79	AT 7075-20	RSK 518 37 71