

Återströmningsskydd

typ BA - vätskekategori 4

AT 1167A, 1168A

Dimensionsområde G 1/2 - G 2 DN 50 - 250	PN 10	Temperaturområde Max 65 °C	Material Röd gods Gråjärn
---	-----------------	--------------------------------------	--

Användningsområde

Återströmningsskydd används för att skydda dricksvattensystem internt och externt mot hävertåterströmning och övertrycksåterströmning. Skyddstäckning för vätska t o m kategori 4. Återströmningsskyddet är av typ BA i enlighet med SS-EN 1717.

Programtext

PSG.260 Sammansatta återströmningsskydd typ BA DN 15-50.

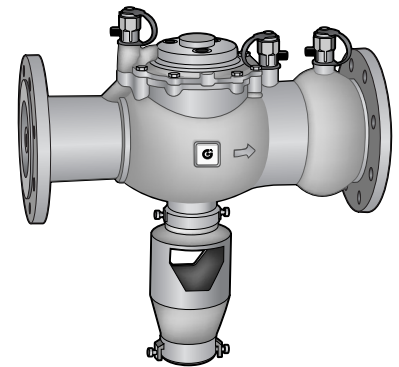
Återströmningsskydd **AT 1168AxxM** DN..., Skyddsmodul komplett bestående av skyddsdon typ BA med dubbla backventiler och mellanliggande tryckstyrd kammare med dränering, in- och utloppsventiler samt smutsfilter med ventil för dränering. PN 10 i gängat utförande. För max skyddstäckning av vätskekategori 4 enligt SS-EN 1717.

DN 65-250

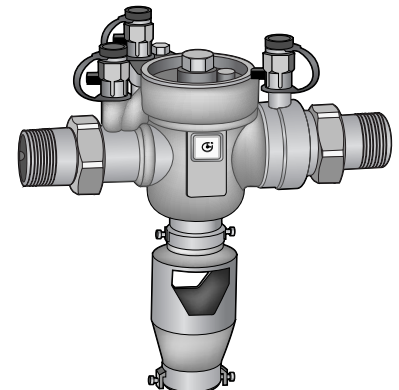
Återströmningsskydd **AT 1167AxxxM/MS** DN..., Skyddsmodul komplett bestående av skyddsdon typ BA med dubbla backventiler och mellanliggande tryckstyrd kammare med dränering, in- och utloppsventiler samt smutsfilter med ventil för dränering. PN 10 i flänsat utförande. För max skyddstäckning av vätskekategori 4 enligt SS-EN 1717.

Kvalitetssäkring

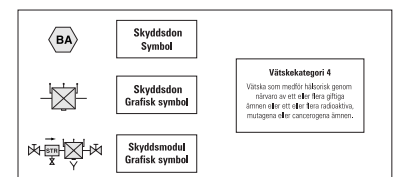
Återströmningsskydden är typgodkända av SITAC, typgodkännandebevis nr 0889/97. Uppfyller kraven för §3 och §5 i BVL samt BBR punkt 6:611 och 6:615 för installation i dricksvattensystem. Överensstämmelse med SS-EN 1717.



AT 1167A



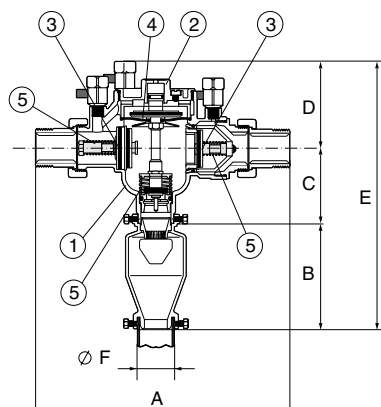
AT 1168A



Återströmningsskydd

typ BA - vätskekategori 4

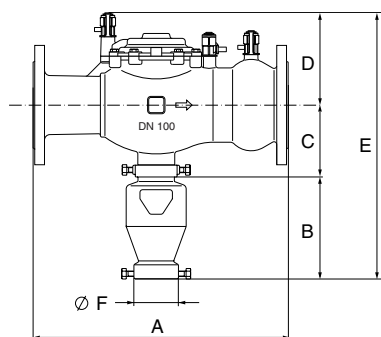
AT 1167A, 1168A



AT 1168A, G 1/2 - G 2

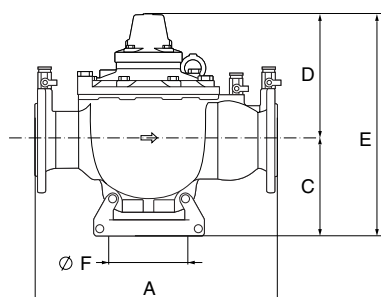
Detaljförteckning

Skyddsdon	AT 1168A	
	G 1/2-G 1 1/4	G 1 1/2-2
1 Hus	DZR	brons
2 Lock	DZR	rödmetall CuSn5Zn5Pb
3 Backventiler	brons CuSn5Zn5Pb	brons CuSn5Zn5Pb
4 Membran G 1/2-3/4 G 1-2	NBR Kloropren CR	Kloropren CR
5 Fjäder	rostfritt stål AISI 302	rostfritt stål AISI 302



AT 1167A, DN 65-100

Skyddsdon	AT 1167A		
	DN 65-100	DN 150-200	DN 250
1 Hus	brons CuSn5Zn5Pb	gjutgods GL/EN-GJL 250	gjutgods GL/EN-GJL 450-10
2 Lock	rödmetall CuSn5Zn5Pb	brons CuSn5Zn5Pb5	brons CuSn5Zn5Pb5
3 Backventiler	brons CuSn5Zn5Pb	brons CuSn12	brons CuSn12
4 Membran	Kloropren CR	Kloropren CR	Kloropren CR
5 Fjäder	rostfritt stål Z6CDF18.2	rostfritt stål Z6CDF18.2	rostfritt stål



AT 1167A, DN 150-250

Rätten till ändringar utan föregående meddelande förbehålls.
Armatec ansvarar inte för eventuella tryckfel eller missförstånd.
Dokumentet får kopieras endast i sin helhet.



Mått och vikt

Skyddsdon Fig. nr.	DN	A	B	C	D	E	F diam.	Vikt Skyddsdon	Vikt Skyddsmodul	Tot. Bygglängd Skyddsmodul M/MS
AT 1168A*	15	226	115	44,5	103	262,5	40	3,3	4,9	405
	20	226	115	44,5	103	262,5	40	3,3	5,6	445
	25	280	115	74,5	102	291,5	40	4,8	8,4	600
	32	280	115	74,5	102	291,5	40	4,9	11,2	650
	40	386	144	108,5	129	381,5	50	14	20,7	745
	50	394	144	108,5	129	381,5	50	14	26	850
AT 1167A**	65	305	144	108,5	132,5	385	50	19	44	720
	80	470	198,5	115	170	483,5	80	29	63	875
	100	470	198,5	115	170	483,5	80	31	89	1000
	150	600	-	229	310	539	160	80	167	1200
	200	780	-	272	350	622	200	111	250	1500
	250	930	-	272	350	622	200	141	358	1800

Mått i mm, vikt i kg. * Utvändig gänga, ** Fläns PN10

Funktion och konstruktion

Återströmningsskydd typ BA täcker riskerna t o m vätskekategori 4 vid inkoppling av dricksvatten. Dvs. "Vätska som medför hälsorisk genom närvaro av ett eller flera giftiga eller mycket giftiga ämnen eller ett eller flera radioaktiva, mutagena eller cancerogena ämnen".

Skyddsdonet har dubbla backventiler och mellanliggande kammare med dränering. Skyddsdonen arbetar med två olika tryckzoner, vilka påverkar tryckfallet över de två backventilerna. Mellankammaren ger en säkerhetszon mot dricksvattensystemet. Den tryckstyrda mellankammaren dränerar till atmosfär vid tryckbortfall på uppströms ledningssystem.

Skyddsdon typ BA skyddar både mot hävertåterströmning och övertrycksåterströmning.

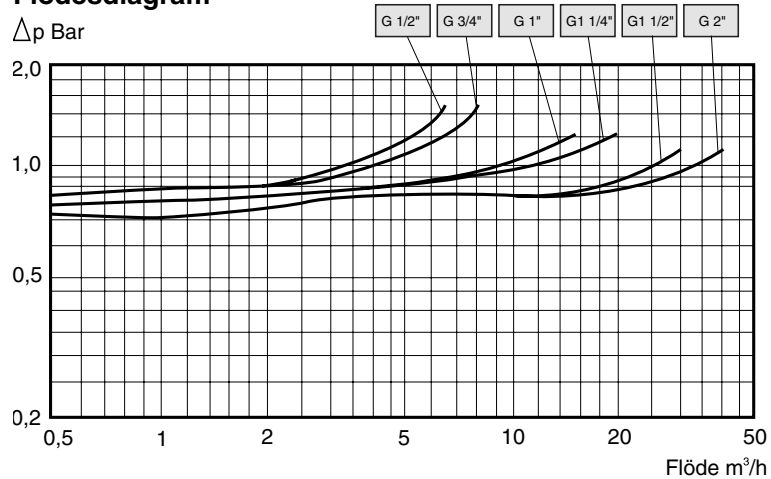
Det kompletta återströmningsskyddet består av en skyddsmodul. I skyddsmodulen ingår ett skyddsdon typ BA, ett smutsfilter avsett för dricksvatten där anslutningen för rensproppen är försedd med en avtappningsventil. För in- och utloppet ingår avstängningsventiler. Det är ett absolut krav på att återströmningsskyddet blir installerat som en skyddsmodul.

Tekniska data

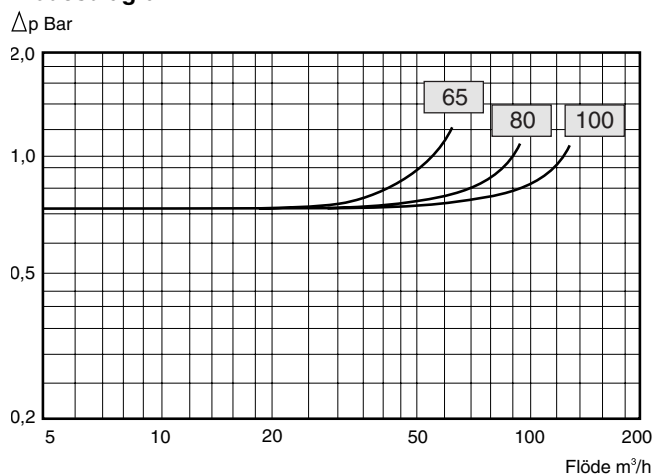
Tryck och temperatur				
Skyddsdon Fig. nr.	Skyddsmodul Fig. nr.	DN	Arb. tryck max. bar	Arb. temp. °C
AT 1168A	AT 1168AxxM	G 1/2-G 2	10	65
AT 1167A	AT 1167AxxxM	65-250	10	65
AT 1167A	AT 1167AxxxMS*	65-250	10	65

* 1167AxxxMS Skyddsmodul för sprinklersystem

Flödesdiagram

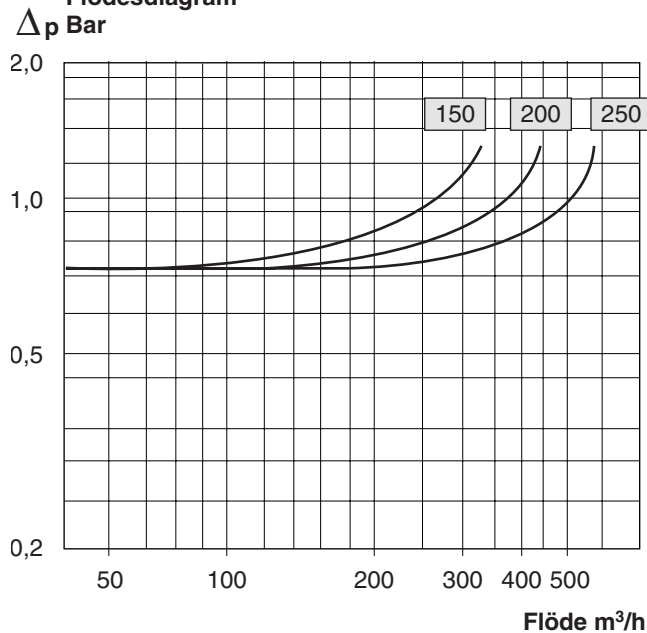


Flödesdiagram



AT 1167A DN 65-100

Flödesdiagram



AT 1167A DN 150-250

Tillbehör och varianter

Rostfritt material

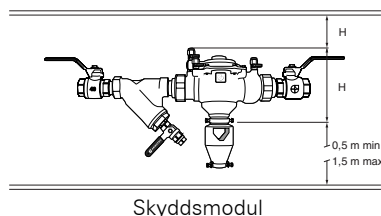
Återströmningsskydd typ BA finns i rostfritt, syrafast (1.4571) utförande. Kompletterad skyddsmodul med rostfri armatur i gängat utförande G ½ -G 2, AT 1168RxxM. Samt flänsat utförande DN 65-150, AT 1167RxxM. Där xx anger anslutningsdimensionen. Se separat produktblad, AT 1168R/AT 1167R.

Sprinklermodul

Skyddsmodul typ BA finns även som anpassad modul för sprinklersystem. Flänsad anslutning DN 65-200. Vridspjällventilerna är utrustade med ändlägeskontakter för indikering av öppen/stängd ventil. Smutsfiltret har maskvidd 8,0 mm. för att uppfylla kraven enligt SBF 120.

Biltvättmodul

Skyddsmodul typ BA finns även som anpassad modul för biltvättsautomat DN 32 (kombimaskin) samt DN 40 (tvättbana), inkl. vattenmätare. Se separat produktblad, AT 1163.



Installation

Beakta följande installationsföreskrifter noggrant.

- Ett återströmningsskydd får aldrig installeras ensamt (skyddsdon) utan skall alltid installeras som en skyddsmodul för att en kontroll skall vara möjlig enligt standarden SS-EN 1717. Installationsritningen visar en skyddsmodul med två avstängningsventiler som sitter placerade på varsin sida om skyddsdonet. Dessa behövs vid underhåll av enheten. Ett smutsfilter måste installeras mellan avstängningsventilen på uppströmssidan (inloppssidan) och återströmningsskyddet. Filtrets renspropp skall vara ersatt med en ventil för dränering.
- Skyddsmodulen skall installeras på lämplig plats i dricksvatteninstallationen, så nära den potentiella riskkällan som möjligt.
- Skyddsmodulen skall monteras horisontellt med dräneringsöppningen nedåt.
- Säkerställ att flödespilen överrensstämmer med flödesriktningen.
- Skyddsmodulen får inte installeras där översvämning kan befaras.
- Skyddsmodulen skall installeras i ventilerad omgivning (ej förorenad luft).
- Skyddsmodulen skall vara skyddad mot frost och höga temperaturer.
- Alla återströmningsskydd kommer vid något tillfälle att dränera. Dräneringsventilens utlopp ansluts med ett luftgap till avlopp med samma dimension som återströmningsskyddets rörhållare. Under mått och vikt står anslutningsdimensionen för skyddsdonets dränering angivet.
- Avloppet skall ha en kapacitet som förmår att ta emot dräneringsflödet.
- Skyddsmodulen kan endast installeras för förväntade återflöden som inte överskrider donets dräneringskapacitet.
- Skyddsmodulen skall monteras så att den ej belastas av yttre drag- eller tryckkrafter.
- Skyddsmodulen skall vara lättåtkomligt och bör monteras mellan 0,5 till 1,5 m över golvet för att underlätta kontroll och service. Installationsskissens H-mått anger det minsta fria måttet på utrymme över skyddet som erfordras för tillgänglighet för service och enkel åtkomst av tryckmätsuttagen på skyddsdonets ovansida.
- Tappställen efter återströmningsskyddet skall märkas med "EJ DRICKSVATTEN" för att förhindra konsumtion av dricksvatten i kontaminerad zon.

Iakttag

Magnetventil eller en snabbstängade ventil före eller efter återströmningsskyddet eller en klen rördragning i samband med lång sträckning kan skapa obalans i systemet med tryckslag som följd. En extra backventil installerad före eller efter återströmningsskyddet kan eventuellt eliminera problemet.

Efter installation görs en *funktionskontroll*. Fastighetsansvarig har anmälningsplikt till vattenleverantören vid inkoppling av återströmningsskydd typ BA.

Se även separat bruksanvisning för AT 1167A/AT 1168A.

Fig. nr.	Anslutningsform
AT 1167A	Flänsar enligt SS 35-PN 10
AT 1168A	Utvändig rörgänga

Underhåll och reservdelar

Otillräcklig eller felaktigt underhåll av en dricksvatteninstallation, inklusive återströmningsskydd, kan resultera i en försämrad dricksvattenkvalitet. Regelbunden (årligt) underhåll av skyddsmodulen skall därför genomföras för att säkerställa skyddens långsiktiga funktion. Detta är ett krav enligt standarden SS-EN1717 och

som certifieringsorganet SITAC (Armatecs typgodkännandebevis nr. 0889/97) ställer. Den årliga kontrollen skall utföras av för ändamålet utbildad och av Armatec AB godkänd kontrollant.

För alla installerade återströmningsskydd av typ BA skall enligt SITAC årliga kontrollrutiner upprättas och kontrollrapport insändas till vattenleverantören.

Armatec Service

Armatecs servicetekniker är speciellt utbildade och certifierade för reparation och servicekontroll av återströmningsskydd. Vi erbjuder oss att utföra service kontrollen och tillse att underlag för erforderlig rapportering sker.

Kontrollen görs antingen på plats i din anläggning alternativt erbjuder vi möjligheten att skicka in återströmningsskydden till vår serviceverkstad för motsvarande kontroll. Kontakta Armatec AB, tel. 031-890 100 så berättar vi mer.

Märkning

Fabrikat, DN, PN, flödespil, tillverkare, tillverkningsnummer. Separat kontrollmärkbricka med SITAC's ackrediteringsnummer, TG-bevis nr, AT-nummer och besiktningsorgan.

Beställningsnyckel

Exempel: AT 1167A65MS

AT 1167A	65	MS
Fig. nr.	DN	Utförande
AT 1168A=Gängad anslutning	15-50	M=komplett skyddsmodul (standard)
AT1167A=Flänsad anslutning	65-250	MS=skyddsmodul sprinklerutförande

Ansl.	Art. nr. (komplett skyddsmodul)	RSK-nr.
G 1/2	AT 1168A15M	502 10 38
G 3/4	AT 1168A20M	502 10 39
G 1	AT 1168A25M	502 10 40
G 1 1/4	AT 1168A32M	502 10 41
G 1 1/2	AT 1168A40M	502 10 42
G 2	AT 1168A50M	502 10 43
DN 50	AT 1167A50M	502 10 28
DN 65	AT 1167A65M	502 10 29
DN 80	AT 1167A80M	502 10 30
DN 100	AT 1167A100M	502 10 31
DN 150	AT 1167A150M	502 10 32
DN 200	AT 1167A200M	502 10 33
DN 250	AT 1167A250M	502 10 34