

Digitaler M-Bus Repeater

Signalprozessor gesteuerter M-Bus Verstärker zur Netzwerkerweiterung

Digital M-Bus Repeater

A signal processor controlled M-Bus Booster for network extension

Leistungsmerkmale

- Erweiterung des Netzes um max. 250 Zähler
- Erweiterung der möglichen Kabellänge
- M-Bus Eingang und M-Bus Ausgang
- M-Bus voll transparent
- Galvanische Trennung zw. Ein- und Ausgang
- sämtliche Funktionen werden durch einen Signalprozessor gesteuert
- Übertragungsraten: 300 .. 38400 Bd
- Bit-Recovery (Regenerierung der Bitzeiten)
- komplette Busausdehnung nach M-Bus Spezifikation
- automatische Messung der maximal möglichen Baudrate
- Unterdrückung des Echos
- Abschaltung des Busses bei Kurzschluß und Überstrom mit automatischer Wiederanschaltung nach Ende des Überstroms
- Selbst-Schutz des Geräts gegen transiente Überspannungen auf dem M-Bus¹
- Selbst-Schutz gegen Spitzenspannungen auf dem M-Bus (indirekter Blitzschutz)¹
- Selbst-Schutz gegen starke elektromagnetische Felder¹
- Kollisionserkennung mit Break-Signal
- Anzeigen für Datenverkehr, maximalen Busstrom und Überstrom / Kurzschluß
- Spannungsversorgung wahlweise mit einem externen 42VDC Steckernetzteil oder wandmontierbarem Netzteil
- das Gerät ist CE-geprüft und trägt das CE-Kennzeichen

Features

- Bus extension for max. 250 meters
- Extension of possible cable length
- M-Bus Input and M-Bus Output
- M-Bus is fully transparent
- Galvanic isolation between M-Bus input and output
- All functions are controlled by a signal processor
- Transmission rates: 300 .. 38400 Bd
- Bit recovery (reproducing bit times)
- Full bus extension according to M-Bus specification
- Automatic measurement of maximum possible baud rate
- Echo suppression
- Switching off the bus upon short-circuit and overcurrent with automatic restart at the end of overcurrent
- Device protection against transient overvoltages on the M-Bus¹
- Self protection against peak voltages (indirect lightning protection) on the M-Bus¹
- Self protection against strong electromagnetic fields¹
- Collision detect with break signalling
- LED's for data transmission, maximum bus current and overcurrent / short-circuit
- Power supplied by an external 42VDC plug-in power supply unit or wall-mounted power supply
- The device is CE checked and has the CE mark

Bestellinformationen / Ordering Information

DR007	M-Bus-Repeater für 250 Endgeräte	/	M-Bus Repeater for 250 meters
	Steckernetzteil ist im Lieferumfang enthalten	/	Plug-In power supply is included with delivery
	Wandnetzteil auf Wunsch	/	Wall-mounted supply on demand

Beschreibung der Funktionsweise

Der Digitale M-Bus Repeater bietet die Möglichkeit ein bestehendes M-Bus System in der Anzahl der anschließbaren Geräte und der gesamten Kabellänge zu erweitern. Der Repeater arbeitet voll transparent für die folgende Übertragungsgeschwindigkeiten: 300, 600, 1200, 2400, 4800, 9600, 19200 und 38400.

Der Repeater wird zur Zwischenverstärkung und Aufbereitung der Datensignale auf dem M-Bus eingesetzt, wenn die maximale Anzahl der Geräte oder die maximale Kabellänge für die Installation überschritten wurde. Bis zu 250 Endgeräte und bis zu 4km Kabel (JYSTY 1 x 2 x 0.8) bei 2400 Baud Übertragungsgeschwindigkeit können an einen Repeater angeschlossen werden.

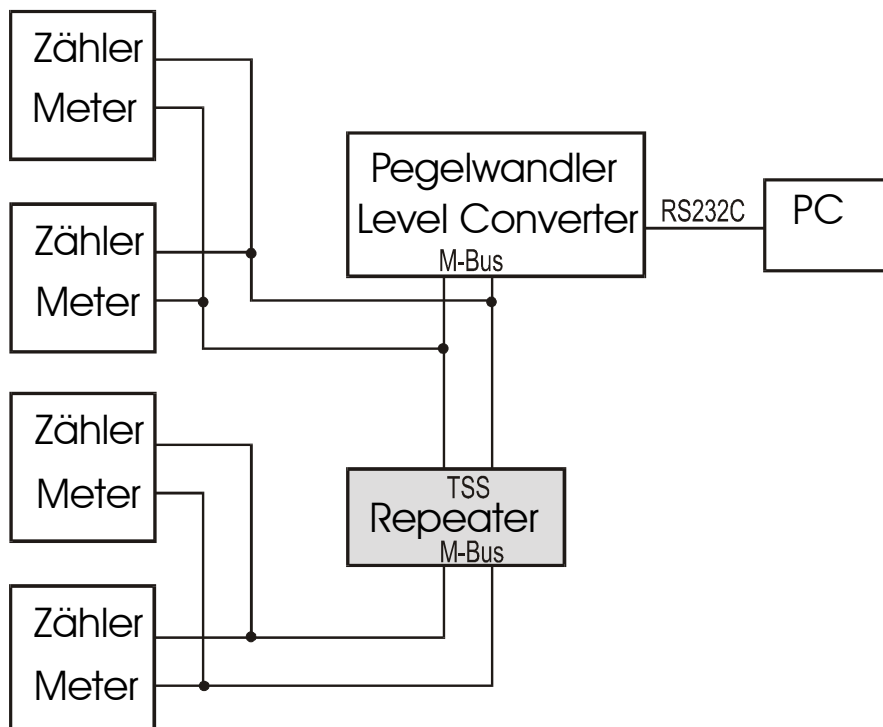
Aufgrund der automatischen Messung der größtmöglichen Übertragungsgeschwindigkeit und der Wiederherstellung der Bitzeiten (Bit-Recovery) durch den Digital-Repeater lassen sich nahezu beliebig viele Repeater kaskadieren. Damit sind nahezu unbeschränkte M-Bus Netze möglich.

Description of basic operation

The Digital M-Bus Repeater allows an existing M-Bus system to be extended concerning the number of connectable devices and the total length of the used cable. The Repeater is fully transparent for the following transmission speeds: 300, 600, 1200, 2400, 4800, 9600, 19200 and 38400 Baud.

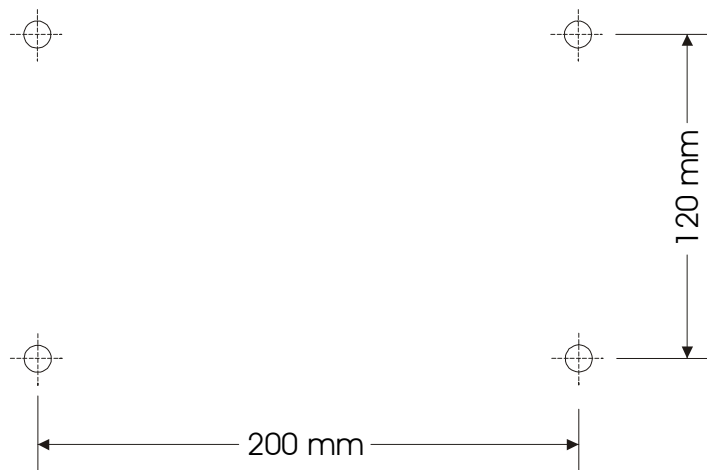
The Repeater is used for repeating and conditioning data signals on the M-Bus, when the maximum number of devices or the maximum cable length for the installation is exceeded. Up to 250 devices and up to 4km cable (JYSTY 1 x 2 x 0.8) at 2400 Baud transmission speed can be connected to one Repeater.

The automatic measurement of the highest possible transmission rate and recovery of bit times (bit recovery) by the Digital Repeater allows a nearly unlimited number of repeaters to be cascaded. This makes almost unrestricted M-Bus networks possible.



Montage

Der Montagerahmen des Repeaters wird mit vier Schrauben auf einer Wand oder in einem Schaltschrank angebracht. Die folgende Zeichnung zeigt die Lage der zu erstellenden 5mm-Bohrungen:

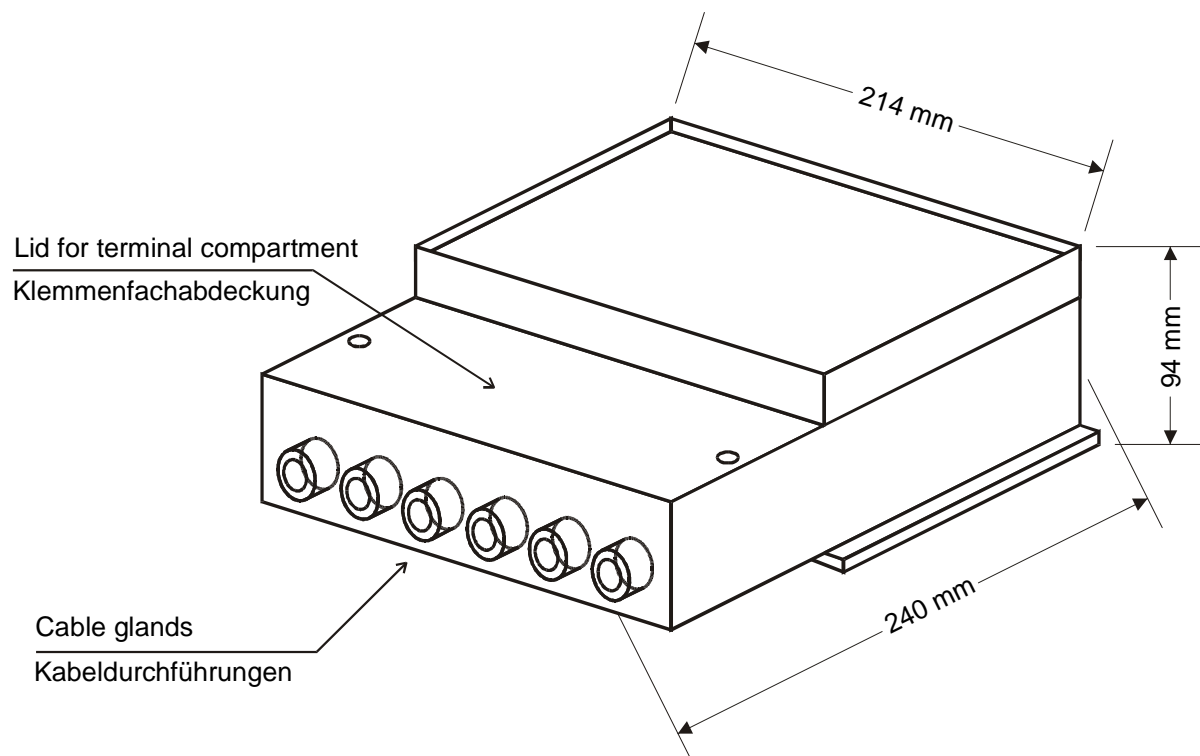


Mounting

The mounting frame of the Repeater can be fixed on a wall or inside an electronic case with four screws. The position of the used drill wholes with a diameter of 5mm is shown in the following drawing:

Die Abmessungen des Gerätes können der folgenden Zeichnung entnommen werden:

The dimensions of this device can be derived from the following drawing:

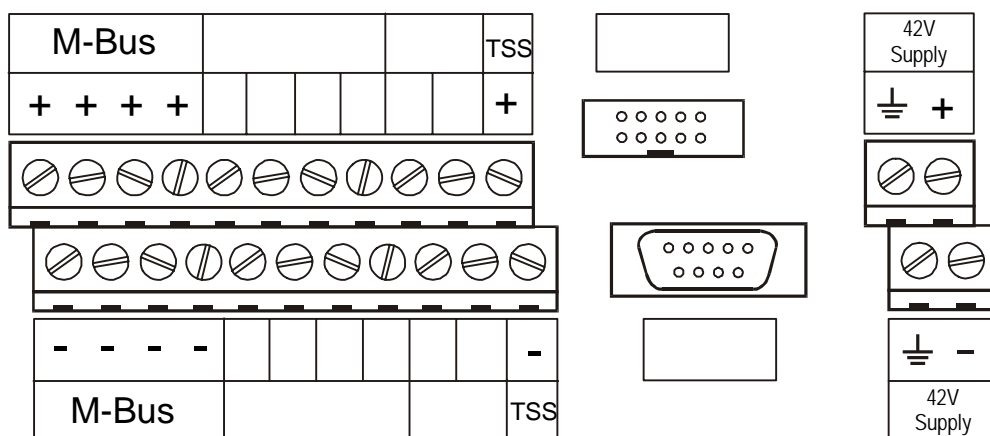


Anschließen

Zum Betrieb des Gerätes müssen das externe Netzteil, die M-Bus Leitung zum Master und die M-Bus Geräte gemäß der folgenden Klemmenbelegung angeschlossen werden. Die Klemmen sind nach dem Entfernen der Klemmenfachabdeckung zugänglich. Alle hier nicht aufgeführten Klemmen sind bei diesem Repeater ohne Funktion.

Connecting

The installation procedure consists of connecting the external power supply, the M-Bus line to the Master and the M-Bus devices according to the following terminal scheme. The terminals are accessible after removing the lid for the terminal compartment. All terminals, which are not described here, are not used with this Repeater.



M-BUS	+,-	4 Klemmenpaare für M-Bus-Endgeräte, Polarität beliebig	4 pairs of screw terminals for M-Bus devices, polarity independent
TSS	+,-	M-Bus Eingang, Anschluß zum M-Bus Ausgang des M-Bus Master, Polarität beliebig	M-Bus input, Connection to M-Bus output of the M-Bus Master, polarity independent
Erde	E42V	Erdanschluss vom 42V-Netzteil	Earth connector from 42VDC supply
42V	(+),(-)	Netzteil 42VDC	Power supply 42VDC

Achtung:

Es kann wahlweise ein Steckernetzteil oder ein wandmontierbares Netzteil mit offenen Adern zur Festmontage geliefert werden. Die Farbbelegung der Adern ist etwas ungewöhnlich:

Attention:

We can deliver a plug-in power supply or a wall-mounted power supply for fixed installations. The usage of the colors for the wires is unusual:

• Steckernetzteil Plug-In Unit	Sekundär Secondary	braun blau grün / gelb	brown blue green / yellow	42V – 42V + Erde, Earth
• Wandmontage-Netzteil Wall-Unit	Sekundär Secondary	braun blau schwarz	brown blue black	42V – 42V + Erde, Earth

LED-Anzeigen

Auf der Platine befinden sich rechts neben den Klemmenblöcken vier Leuchtdioden, welche den aktuellen Zustand des Gerätes und des M-Bus Netzes anzeigen:

ON: an → Master sendet Mark (1)
 aus → Master sendet Space (0)

SLAVE: an → Slave sendet Space (0)
 aus → Slave sendet Mark (1)

MAX: an → normaler Betriebsbusstrom überschritten

SHORT: Blinken mit 2 Hz → Überstrom
 an → SDA-Bus Sync ($U_{BUS} = 0V$)

LED Displays

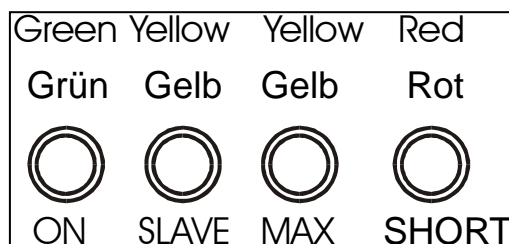
To the right of the terminal block on the board there are four light emitting diodes showing the actual status of the level converter and the M-Bus system:

ON: on → Master transmits Mark (1)
 off → Master transmits Space (0)

SLAVE: on → Slave transmits Space (0)
 off → Slave transmits Mark (1)

MAX: on → normal operating bus current exceeded

SHORT: 2 Hz flashing → Overcurrent
 on → SDA-Bus Sync ($U_{BUS} = 0V$)



Fehlerbehebung

- *Keine LED leuchtet:*
Überprüfen Sie die Versorgungsspannung!
- *Rote LED (SHORT) blinkt:*
Überprüfen Sie die M-Bus Verdrahtung auf Kurzschlüsse zwischen beiden Adern!
- *Rote LED statisch an (>3sec.):*
Keine Spannung am M-Bus Eingang.
Überprüfen Sie den Anschluß zum M-Bus Master und dessen Ausgangsspannung.
- *Gelbe LED (MAX) leuchtet:*
Überprüfen Sie die Anzahl der angeschlossenen M-Bus Zähler!
- *Kommunikation fehlerhaft:*
Überprüfen Sie die Verdrahtung des M-Bus Eingangs, die Verdrahtung des M-Bus Ausgangs (Kapazität) und die Einstellungen der Software!
- *Einzelne Zähler lassen sich nicht auslesen:*
Überprüfen Sie die M-Bus Spannung an den betreffenden Zählern (min. 24V) und die Einstellungen der Software.

Errata handling

- *No LED on:*
Check the power supply!
- *Red LED (SHORT) is flashing:*
Check the wiring of the M-Bus against short circuits between the 2 wires!
- *Rote LED static on (>3sec.):*
Missing voltage at M-Bus Input. Check the connection to the M-Bus Master and its output voltage.
- *Yellow LED (MAX) on:*
Check the number of connected M-Bus devices!
- *Communication faulty:*
Check the wiring of the M-Bus Input, the wiring of the M-Bus Output (total capacity) and the configuration of the readout software.
- *Some devices cannot be read:*
Check the level of the M-Bus voltage at the problematic meters (min. 24V) and the configuration of the software.

Technische Daten / Technical Data

Spannungsversorgung / Power Supply	
Spannung / Voltage	42 V DC (\pm 5 %)
Strombedarf / Supply Current	max. 630 mA
Leistungsaufnahme / Supply Power	max. 30 W

Geliefertes Netzteil / Power supply incl.	
Eingang / Input	230V~ / 50Hz / 300mA
Ausgang / Output	42VDC / 650mA
Sicherung Steckernetzteil / Fuse plug-in unit	T 630mA
Schutzklasse / Protective class	IP40 (Stecker-Netzteil / plug-in unit) IP30 (Wand-Netzteil / wall-mounted unit)

Gehäuse / Housing	
Abmessungen / Dimensions	H x B x T / H x W x D = (94 x 214 x 240) mm
Schutzart / Protective class	IP 52 nach / according to EN60529
Material / Material	ABS Kunststoff / plastic
Farbe / Colour	anthrazit / anthracite, ähnlich / similar RAL7024
Gewicht komplett / Weight complete	ca. / around 1.1 kg

Umgebungsbedingungen / Environment	
Temperatur Betrieb / Operating temperature	0 .. 55 °C
Temperatur Lagerung / Storage temperature	-20 .. 60°C

EMV-Daten / EMC data	
Störaussendung / Emission	DIN EN 50081-1 EN 55022 Klasse / class B EN 60555
Störeinstrahlung / Immunity	DIN EN 50082-2 ENV50140 ENV50204 EN61000-4-4

Spezifikationen M-Bus Eingang/ Specifications M-Bus Input	
Ruhestrom / Quiescent current	max. 1.5 mA (1 Standardlast / 1 unit load)
Sendestrom / Transmit current	+ typ. 14 mA
Kapazität / Capacity	max. 1.0 nF
Galvanische Trennung / galvanic isolation	min. 1.0 kV

M-Bus-Spezifikationen / M-Bus Specifications:

PARAMETER PARAM				EINHEIT UNIT
	min.	typ.	max.	
max. Anzahl Geräte (je 1,5 mA) max. devices (each 1,5 mA)	250			
normaler Betriebsbusstrom (Io) normal operating bus current (Io)	0		375	mA
Anzeige Warnstrom Warning current level	385	410	435	mA
Überstromabschaltung Overcurrent level	470	500	530	mA
Busspannung Mark (Io Bereich) Bus voltage Mark (Io range)	36,0		42,5	V
Busspannung Space (Io Bereich) Bus voltage Space (Io range)	24,0		30,0	V
Bitschwelle / Bit detection level Slave → Master	5,5	7,0	8,5	mA
Kollisionsschwelle Collision detection level	45	48	51	mA
Max. Gesamte Kabellänge: Max. total cable length: • (9600Bd) (150nF/km) • (2400Bd) (150nF/km) • (300Bd) (150nF/km)	1000 4000 12000			m m m
Max. Entfernung zum Slave (alle Slaves am Kabelende) Max. distance to slave (all slaves at end of cable) • JYSTY 1 x 2 x 0.8 mm • NYM 2 x 1,5mm ²	350 1000			m m
Max. Kabellänge (Gleichverteilung der Slaves) Max. cable length (slaves are distributed equally) • JYSTY 1 x 2 x 0.8 mm • NYM 2 x 1,5mm ²	900 2500			m m

Die maximale Entfernung zum Slave und die gesamte Kabellänge hängt in jedem Einzelfall von der Netztopologie, der Anzahl der angeschlossenen Geräte, dem Querschnitt des verwendeten Kabels und der gewünschten Übertragungsgeschwindigkeit ab. Eine Beschreibung von Untersuchungen zu diversen Netzinstallationen mit dem Digital-Repeater kann bei der Relay GmbH angefordert werden („Der M-Bus: Ausdehnung des Netzes bei unterschiedlichen Baudraten“).

In each individual case, the maximum distance to the slave and the overall cable length depends on the network topology, the number of connected devices, the cross section of used cable and the desired transmission rate. A description of tests carried out in various network installations with the digital repeater is available from Relay GmbH („Der M-Bus: Ausdehnung des Netzes bei unterschiedlichen Baudraten“).

¹ Durch starke elektromagnetische Felder (HF-Felder) oder statische Entladungen erzeugte Störungen der Datenübertragung werden aufgrund der Sicherungsmechanismen des M-Bus-Protokolls (Hamming-Distanz = 4) mit großer Sicherheit als Fehler erkannt.

² Abkürzung für die Version für 250 Endgeräte

³ Abkürzung für die Version für 120 Endgeräte

¹ The M-Bus protocol security mechanism (hamming distance = 4) ensures that data-transmission errors caused by strong electromagnetic fields (HF fields), or static discharges are extremely likely to be detected as errors.

² Abbreviation for version for 250 slaves

³ Abbreviation for version for 120 slaves