

Allmänt

MiniReader (AT 7086A) är en smidig batteridrivna avläsningsapparat för avläsning av förbrukningsmätare genom ett induktivt läshuvud, MiniPad (AT 7086). Avläsningsapparaten kan läsa av upp till 16 mätare som visas i LC-displayen.

Ankomstkontroll

Kontrollera att utrustningen motsvarar beställningen samt att rätt bruksanvisning är medskickad.

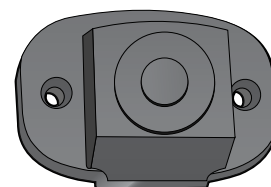
Hantering av Mini Reader, AT 7086

Driftsdata

Förvaringstemperatur:	-10...70 °C
Arbetstemperatur:	5...55 °C
Luftfuktighet:	95%, ej kondens.



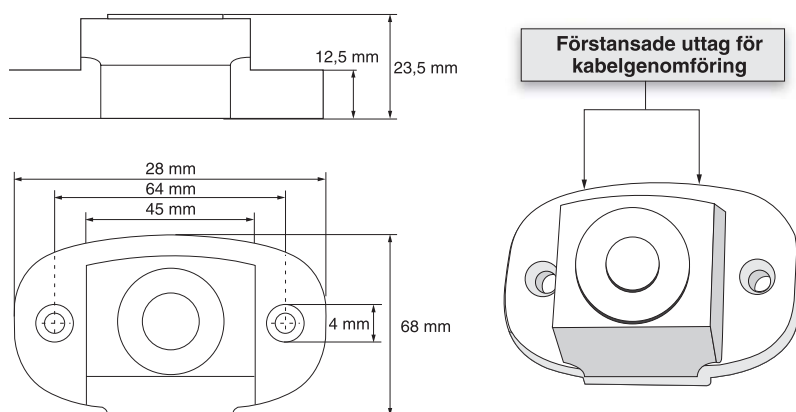
AT 7086
(MiniReader)



AT 7086A (MiniPad)

Montering av MiniPad, AT 7086A

Läshuvudet (MiniPad) kan enkelt monteras på en vägg med två skruvar. För kabelgenomföring finns det förstansade uttag. För att förhindra kondensbildning inne i läshuvudet får man inte täta huvudets baksida eller kanter mot montageplanet.



Elektrisk anslutning

- Anslutning kan ske med två enkla mätare eller en kombinationsmätare och en värmemätare enligt nedanstående kopplingsschema.
- Vattenmätaren skall vara utrustad med HRI-datagivare (för M-bus) alternativt elektroniskt eller Opto-Encoder räkneverk. Med HRI-datagivare kopplas grön datakabel till plint +5 V, brun jordkabel till plint 0V på MiniPaden. Optogivare kopplas till +8 V samt 0 V.
- Värmemätare PolluCom E, AT 7510A, skall vara förberedd för Mini-Bus, vilket anges på mätaren.
- Värmemätare PolluStat E, 7500B, flödesmätare PolluFlow, AT 7550, samt integreringsverk PolluTherm, AT 7274B, är förberedda för Mini-Bus utgångar, plint 51 (+) och 52 (-). Primära M-busadresser för varje mätare programmeras till 0, 1 eller 2. För programmering av M-busadress se respektive mätare och givares bruksanvisning.

Inkoppling från mätaren sker med befintlig kabel eller skarvas med tvåledande

signalkabel på minst 0,25 mm². Max kabellängd 50 meter. Anslutningsspänningen är valbar mellan 5 V eller 8 V (enl. M-Bus protokoll IEC 870).

