

# Kallvattenmätare

Kombinationsmätare

AT 7188A

<b>Dimensionsområde</b> DN 50 - 150	<b>PN</b> 16	<b>Temperaturområde</b> Max 50 °C	<b>Material</b> Gråjärn
--	-----------------	--------------------------------------	----------------------------

## Användningsområde

För volymmätning av kallvatten med registrering av förbrukad mängd. Lämplig i större fastigheter, t.ex. industrier, sjukhus eller andra institutionella byggnader, där extremt stora belastningsvariationer förekommer exempelvis nattetid. På grund av att bimätare är av typ ringkolv med storlek  $q_n$  2,5 (DN 50-100) börjar mätaren registre redan vid ett flöde av ca 2 liter/h.

## Programtext

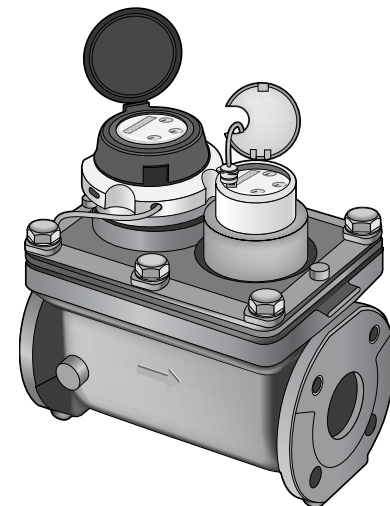
UGE.35 Mätare för flöde, rörmonterade med digital visning, ackumulerat värde. Kombinationsmätare AT 7188A....., för typ meitvin. AT 7188-150 för DN 150,  $q_n$  150  $m^3/h$ , med flänsar PN 16.

## Kvalitetssäkring

Godkännande: PTB 6.152/01.16, PTB 6.152/80.02, EWG D96/6.132.01

## Detaljförteckning

Huvudmätare		
1	Hus	gråjärn GG20
2	Insats	PPO
3	Turbinhjul	PPO/PP
4	Bärtapp	hårdmetall
5	Lagring	safir, syntetisk

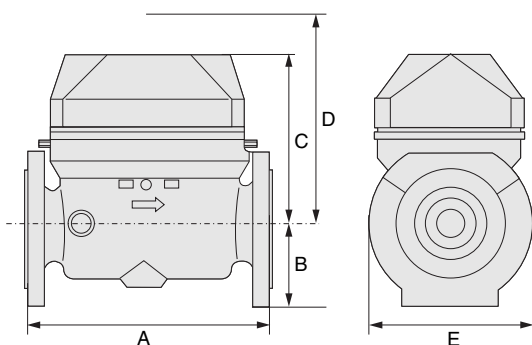


AT 7188A

## Bimätare

Bimätaren är av ringkolvstyp i klass C. Beträffande tekniska egenskaper se produktblad för AT 7420

1	Hus och insatsring	mässing
2	Mätinsats	Polystyrol
3	Räkneverk	Polystyrol
4	Axlar	rostfritt stål
5	O-ringar	gummi



### Mått och vikt

DN	50	65	80	100	150*
A	270	300	300	360	500
B	80	92,5	100	100	135
C	220	220	220	220	177
D	475	475	475	475	356
E	185	210	220	248	290
Vikt	21	23,6	23,5	28,5	60

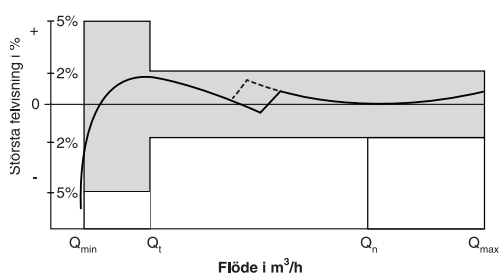
Mått i mm, vikt i kg.

\* DN 150 levereras i utförande WPVD, begär separat produktblad.

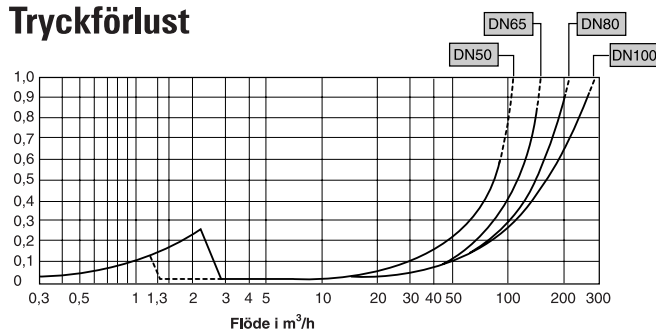
### Tekniska data

DN	50	65	80	100	150
Nominellt flöde huvudmätare/bimätare, $q_n$	m <sup>3</sup> /h 15/2,5	25/2,5	40/2,5	60/2,5	150/10
Tillåten kontinuerlig belastning, max	m <sup>3</sup> /h 50	70	120	180	400
Kortvarig överbelastning, $q_{max}$	m <sup>3</sup> /h 90	120	200	280	600
Gränsflöde, $q_t$	l/h 37,5	37,5	37,5	37,5	150
Minsta flöde, $q_{min}$	l/h 25	25	25	25	100
Växling vid stigande flöde	m <sup>3</sup> /h 2,3	2,3	2,3	2,3	8,3
Växling vid fallande flöde	m <sup>3</sup> /h 1,2	1,2	1,2	1,2	4,7

### Mätkurva



### Tryckförlust



### Största tillåtna felvisning:

Flödesområde	$q_{min}$ - $q_t$	±5%
	$q_t$ - $q_{max}$	±2%

### Funktion och konstruktion

Kombinationsmätarens huvudmätare är av WP-typ, bimätaren är av ringkolvstyp AT 7420  $q_n$  2,5 för DN 50-100 och  $q_n$  10 för DN150. Detta innebär att mätaren även fungerar som en läckindikator med ett minsta registrerande flöde vid ca 2 liter/h för DN 50-100.

Mätarna är förbundna med en växelventil. Vid ringa flöde passerar vattnet endast genom bimätaren. Vid stort flöde är växelventilen öppen och vattnet passerar genom båda mätarna.

Kombinationsmätaren har även backventilfunktion.

Huvudmätaren och bimätare levereras som standard med pulsutgång för DN 50-100 med 1 puls/100 liter. Avläsning sker på båda mätarna.

Minsta mätare som klarar angivet kontinuerligt flöde väljes. Kontrollera dock att tryckfallet ej blir för stort. Med kortvarig överbelastning avses kortare tid än 1 timme per dag, eller längst 200 timmar per år.

## Tillbehör och varianter

Mätarna levereras som standard med potentialfria pulsutgångar för huvudmätare och bimätare med 1 puls/100 liter. Vid andra pulstal eller för pulsutgång för DN 150 kontakta Armatec.

## Installation

Vattenmätaren kan installeras i alla inbyggnadslägen med undantag av att visartavlan pekande nedåt. Raksträcka krävs på minst 5XD framför mätaren, efter krävs ingen raksträcka. Man bör dock inte i omedelbar närhet placera något stryporgan. Vid idrifttagning bör tryckstötår i ledningsnätet undvikas.

## Underhåll och reservdelar

Revision av mätaren bör ske på mätarverkstad som är ett ackrediterat kontrollorgan. Vid denna revision utbytes de förekommande slitagedelarna. Reservdelar för detta finns i separat reservdelsförteckning.

## Märkning

Kallvattenmätaren är blå. Mätartavlan är märkt SENSUS med qn-värde för respektive mätarstorlek, tillverkningsår, certifikat nr och individuellt mätarnummer.

## Beställningsnyckel

Exempel: AT 7188A50			
qn huvudmätare/bimätare	DN	Pulsutgångar	Art.nr
15/2,5	50	2X1 puls/100 liter	7188A50P100
25/2,5	65	2X1 puls/100 liter	7188A65P100
40/2,5	80	2X1 puls/100 liter	7188A80P100
60/2,5	100	2X1 puls/100 liter	7188A100P100
150/10	150	option	7188-150