

Allmänt

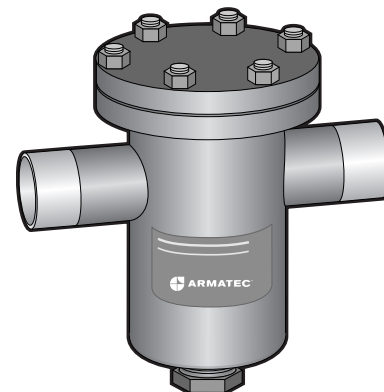
Smutsfiltret är speciellt lämpat för montering genom insvetsning i stålrör i värme och kylsystem.

Silinsatsen är rostfri och utbytbar. Locket som kan demonteras, tätas med O-ring.

Smutsfiltret har konstruerats och tillverkats för användning i system där driftsförhållanden är lämpliga för anordningen enligt tillämpbara standarder. Brukaren ansvarar för val av material och konstruktivt utförande med hänsyn till gällande driftsförhållande.

Märkning

Följande information återfinns på filtret.



AT 4048

Tillverkare	Armatec
Artikelnummer	AT 40XX
Högsta tillåtna tryck PS	16 bar
Lägsta resp högsta tillåtna temperatur TS	Beroende på typ, se produktblad
DN	Beroende på dimension
Pil	Anger flödesriktning
CE alternativt AFS 1999:4, §8	För AT 4048

Risker vid användning

Personligt skydd skall användas.

- Risk för brännskador

Filtret får ej beröras förrän man på säkert sätt förvissat sig om att temperaturen är högst +40°C.

- Risk för övertryck

Öppning av lock eller renspropp får endast ske då filtret är konstaterat trycklöst.

Ankomstkontroll

Kontrollera att smutsfiltret motsvarar beställningen och att det är fritt från skador. Filtret skall förvaras i lämpligt utrymme för att undvika korrosion och nedsmutsning.

Montering

Innan montering påbörjas skall kontroll utföras, att produkten överensstämmer med systemets konstruktionsdata och driftsförhållanden. Kontrollera före monteringen att filtret är fritt från föroreningar och rester av emballage. Monteringen av filtret bör ske så att underhåll och eventuellt framtida utbyte möjliggörs. Filtret monteras i strömningsriktningen så att denna stämmer överens med märkskyltens pilriktning.

Filtrets båda anslutningsrör är avsedda för insvetsning mot befintligt rörsystem. I filtrets botten finns förberett för svetsanslutning av stålkulventil för enkel rensning. För bästa funktion monteras filtret med anslutningsrören horisontellt med locket uppåt.

Punktsvetsa fast filtret, därefter utförs insvetsningen. Låt svetsen kallna.

Vid svetsarbetet tillses att filtret inte utsätts för så mycket värme att lockpackningen skadas.

Idrifttagning

Innan uppstart skall rörsystemet rensas och avluftas och därefter rengörs installerade filter.

Drift och skötsel

Under anläggningens inkörningsperiod bör filtret rengöras 2-3 gånger/år, därefter en gång per år. Visar det sig att filtret snabbt sättes igen, bör rengöring ske oftare såväl under inkörningsperioden som vid normal drift.

När anläggningen är i drift fångas partiklar upp av silen eller faller ned i filterhusets botten. Före demontering av filtret eller före reparations- och eller underhållsarbete skall hela filtret göras trycklöst och avkylas. Vid rengöring av filterhuset demonteras botten- och lockpluggen, varefter spolning kan ske. Alternativt demonteras locket och därefter filterinsatsen som noga rengöres. Om silen skadats skall den bytas ut. Kontrollera vid monteringen att lockpackningen är intakt. Är packningen skadad skall den bytas.

Reservdelar

Följande reservdelar kan förekomma vid service och reparation av dessa smutsfilter.

Lockpackning AT 4048LYY-

Filterinsats AT 4048FXX-YY

XX = maskvidd mm

YY = DN

Försäkran om överensstämmelse

enligt AFS 1999:4, PED 97/23/EG

AJ 4048

Tillverkare

Armaturljonsson AB
Box 9013
SE-400 91 Göteborg
Sweden

Beskrivning av den tryckbärande anordningen

Smutsfilter AJ 4048 för värmesystem max 16 bar (e)/120 grader C. Fluidgrupp 2.

Förfarande för bedömning av överensstämmelse

Kategori I, modul A.

Använda tekniska specifikationer

Rörledningsnormen RN 78

Vi, Armaturljonsson AB, bekräftar genom denna försäkran att konstruktion, tillverkning och kontroll följer kraven i föreskriften **Tryckbärande anordningar AFS 1999:4**.

Västra Frölunda 2002-09-27

Armaturljonsson AB



Hans Ramér